

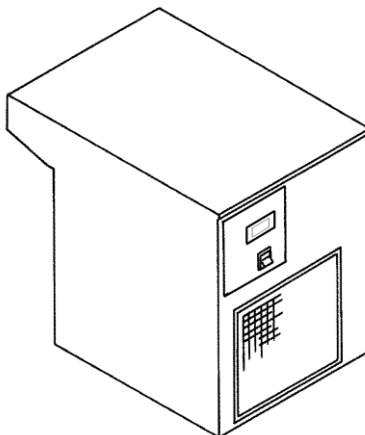


Code	
2200780106	02
Uitg. 05/2016	

INSTRUCTIE- EN ONDERHOUDSHANDLEIDING

DROGERS

A0 - A1 - A2 - A3 - A4



LEES VOORDAT U DE DROGER GAAT GEBRUIKEN EERST DEZE HANDLEIDING ZORGVULDIG DOOR.

INHOUD

DEEL A: INFORMATIE VOOR DE GEBRUIKER

- 1.0 ALGEMENE EIGENSCHAPPEN
- 2.0 GEBRUIKSDOEL
- 3.0 WERKING
- 4.0 ALGEMENE VEILIGHEIDSNORMEN
- 5.0 BESCHRIJVING VAN GEVARENSYMBOLEN
- 6.0 GEVARENZONES
- 7.0 VEILIGHEIDSVORZIENINGEN
- 8.0 LOCATIE VAN PLAATJES
- 9.0 DROGERRUIMTE
- 10.0 TRANSPORT EN HANDLING

- 11.0 UITPAKKEN
- 12.0 INSTALLATIE
- 13.0 AFMETINGEN EN TECHNISCHE GEGEVENS
- 14.0 AFBEELDING VAN DE MACHINE
- 15.0 GEDEELTELIJK PERIODIEK ONDERHOUD
- 16.0 VERSCHROTEN VAN DE DROGERS
- 17.0 OPSPOREN VAN STORINGEN EN NOODOPLOSSINGEN
- DEEL B: INFORMATIE VOOR TECHNISCH GESCHOOLD PERSONEEL**
- 18.0 OPSTARTEN

LET OP: AAN DE BINNENZIJDEN VAN HET ELEKTRISCH PANEEL BEVINDT ZICH EEN EXEMPLAAR VAN HET BEDRADINGSSCHEMA

ADRESSEN VAN SERVICECENTRA

Bij uitval of storing van de droger moet u de droger uitschakelen en beslist niet zelf proberen de storing te verhelpen. Indien reparatie noodzakelijk is, dient u hiervoor uitsluitend een door de fabrikant goedgekeurd technisch servicecentrum in te schakelen en te staan op het gebruik van originele onderdelen. Wanneer u zich hier niet aan houdt, kan de veiligheid van de machine niet worden gegarandeerd.

INLEIDING

Bewaar deze handleiding goed voor toekomstig gebruik; de gebruiks- en onderhoudshandleiding maakt integraal deel uit van de droger. Lees voordat u de droger gaat gebruiken eerst de handleiding zorgvuldig door.

De installatie van de droger en alle werkzaamheden aan de droger moeten worden uitgevoerd in overeenstemming met de geldende voorschriften met betrekking tot elektrische installaties en persoonlijke veiligheid.

EIGENSCHAPPEN EN VEILIGHEIDSMATREGELEN



VOORDAT U DE BESCHERMKAPPEN VERWIJDEERT OM ONDERHOUD AAN DE MACHINE UIT TE VOEREN, DIENT U DE STROOMTOEVOER UIT TE SCHAKELLEN EN DE IN DE MACHINE AANWEZIGE DRUK AF TE LATEN. ALLE WERKZAAMHEDEN AAN DE ELEKTRISCHE INSTALLATIE, HOE GERING OOK, MOETEN DOOR VAKKUNDIG GESCHOOLD PERSONEEL WORDEN UITGEVOERD.

De fabrikant is niet aansprakelijk voor schade als gevolg van nalatigheid bij het niet naleven van bovenstaande instructies.

DE MACHINE IS NIET GESCHIKT VOOR INSTALLATIE IN DE OPEN LUCHT

DEZE MACHINE IS IN OVEREENSTEMMING MET DE ESSENTIËLE VEILIGHEIDSVORSCHRIFTEN ZOALS VOORZIEN IN DE EUROPESE RICHTLIJN 2006/42.

SMEERVLOEISTOFFEN EN ANDERE PROCESVLOEISTOFFEN MOGEN NIET WORDEN GELOOSD IN HET MILIEU. DEZE VERVUILENDE EN GEVAARLIJKE PRODUCTEN MOETEN, AFHANKELIJK VAN HET TYPE PRODUCT, VERPLICHT WORDEN AFGEVOERD DOOR DAARTOE BEVOEGDE EN GESPECIALISEERDE BEDRIJVEN.

CATEGORISEER DE COMPONENTEN VAN DE COMPRESSOR OP BASIS VAN HET MATERIAAL WAARVAN ZE ZIJN GEMAAKT (KUNSTSTOF, KOPER, IJZER, OLIEFILTER, LUCHTFILTER ENZ...)

1.0 ALGEMENE KENMERKEN

De droger is een koelmachine met directe expansie en een droge verdamper. De te drogen lucht wordt naar de warmtewisselaar gevoerd, waar de aanwezige waterdamp wordt gecondenseerd; het condensaat wordt verzameld in de afscheider en via een condenspot naar buiten afgevoerd.

2.0 GEBRUIKSDOEL

De droger is ontworpen voor het drogen van perslucht voor industrieel gebruik. De droger kan niet worden gebruikt op plaatsen waar sprake is van brand- of explosiegevaar of waar werkzaamheden worden uitgevoerd waarbij gevaarlijke stoffen vrijkomen (bijvoorbeeld: oplosmiddelen, brandbare dampen en alcohol).

Meer in het bijzonder mag deze machine niet worden gebruikt voor de productie van ademlucht of lucht die in direct contact komt met levensmiddelen. Bovengenoemde toepassingen zijn uitsluitend toegestaan als de geproduceerde perslucht wordt gefilterd door een adequaat filtersysteem.

(Neem contact op met de fabrikant voor deze speciale toepassingen.)

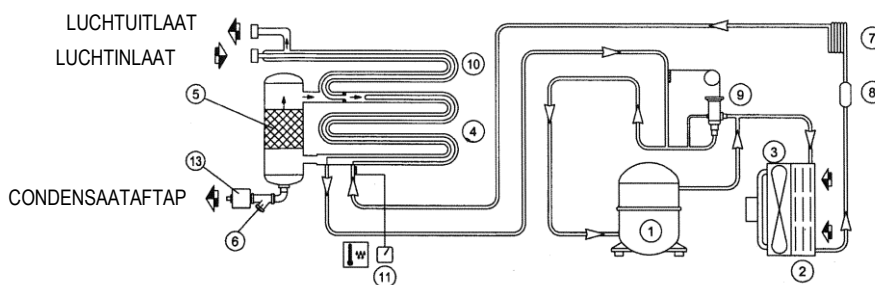
Deze machine mag alleen worden gebruikt voor het doel waarvoor deze oorspronkelijk is ontworpen. Alle andere toepassingen moeten als onjuist en derhalve onredelijk worden beschouwd. De fabrikant kan niet aansprakelijk worden gesteld voor schade die het gevolg is van onjuist, verkeerd of onredelijk gebruik.

3.0 WERKING

Het gasvormige koelmiddel dat uit de verdamper (4) komt, wordt door de koelcompressor (1) aangezogen en in de condensor (2) gepompt. Hier wordt het koelmiddel gecondenseerd met behulp van de ventilator (3); het gecondenseerde koelmiddel passeert het ontwateringsfilter (8), zet uit via de capillaire buis (7) en keert terug naar de verdamper waar het zijn koelfunctie verricht. Als gevolg van de warmte-uitwisseling met de perslucht die tegen de stroom in door de verdamper stroomt, verdampt het koelmiddel en keert het terug naar de compressor voor een nieuwe cyclus.

Het circuit is voorzien van een omloopsysteem voor het koelmiddel; dit systeem treedt in werking wanneer de beschikbare koelcapaciteit moet worden afgestemd op de feitelijke koelbelasting. Dit gebeurt door het injecteren van heet gas dat wordt geregeld door de klep (9): deze klep houdt de druk van het koelmiddel in de verdamper constant en dat is ook de reden waarom het dauwpunt nooit tot onder 0 °C daalt en het condensaat in de verdamper niet bevroest. De droger werkt volledig automatisch.

STROMINGSSCHEMA DROGER



1) KOELMIDDELCOMPRESSOR	8) KOELMIDDELFILTER
2) CONDENSOR	9) OMLOOPKLEP VOOR HEET GAS
3) MOTORVENTILATOR	10) LUCHT/LUCHT-WARMTEWISSELAAR
4) VERDAMPER	11) DIGITAL REGELAAR
5) ONTNEVELAAR, CONDENAATAFSCHIEDER	13) CONDENAATAFTAP
6) VUILVANGER	
7) CAPILLAIRE EXPANSIEBUIS	

4.0 ALGEMENE VEILIGHEIDSVOORSCHRIFTEN

De machine mag uitsluitend worden gebruikt door speciaal opgeleid en bevoegd personeel. Wanneer iemand zelf werkzaamheden heeft uitgevoerd of in geval van wijzigingen die niet vooraf door de fabrikant zijn goedgekeurd, is laatstgenoemde niet aansprakelijk voor eventuele schade als gevolg van bovenstaande handelingen. Het verwijderen of buiten werking stellen van de veiligheidsvoorzieningen is een overtreding van de Europese normen voor veiligheid.



ALLE WERKZAAMHEDEN AAN DE ELEKTRISCHE INSTALLATIE, HOE GERING OOK, MOETEN DOOR VAKKUNDIG GESCHOOLD PERSONEEL WORDEN UITGEVOERD.

5.0 BESCHRIJVING VAN GEVARENSYMBOLEN



1) Gevaarlijke elektrische spanning



2) Lucht niet geschikt voor inademing



3) Hoge druk



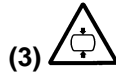
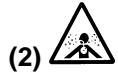
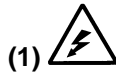
4) Ventilator draait



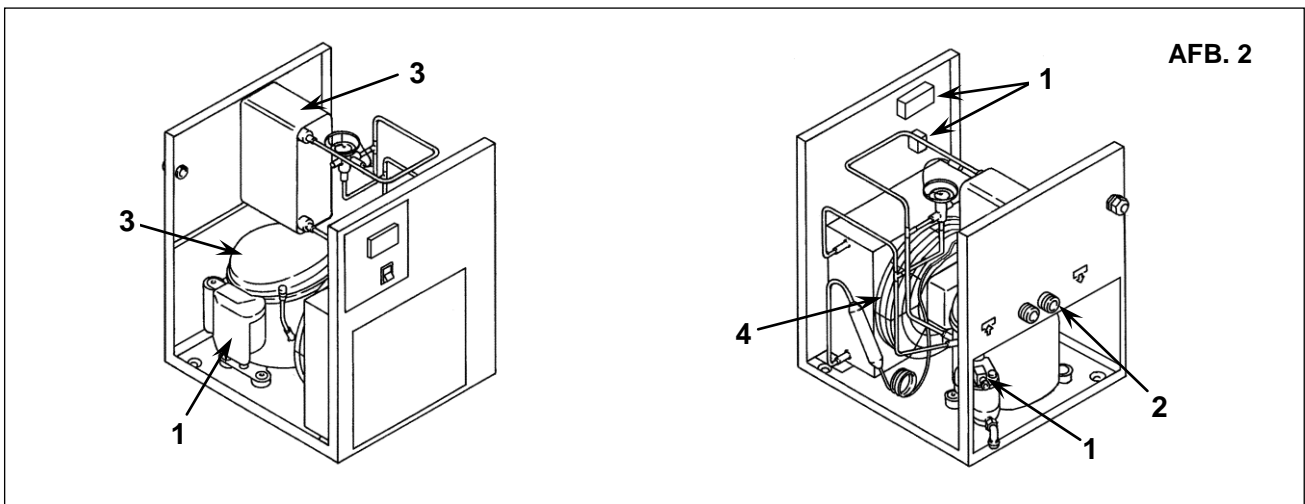
5) Hete onderdelen

6.0 GEVARENZONES

6.1 GEVARENZONES



Risico's die overal op de machine aanwezig zijn

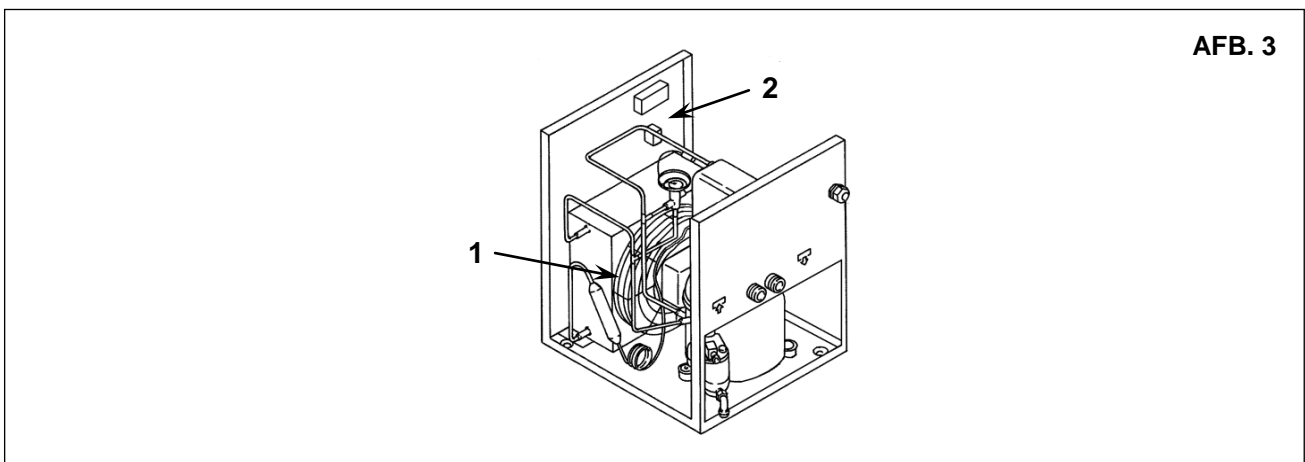


7.0 VEILIGHEIDSVORZIENINGEN

7.1 VEILIGHEIDSVORZIENINGEN

1) Afscherming van de koelventilator

2) Aarde

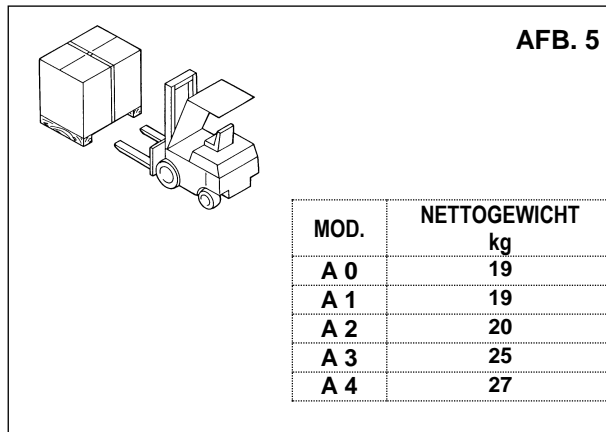
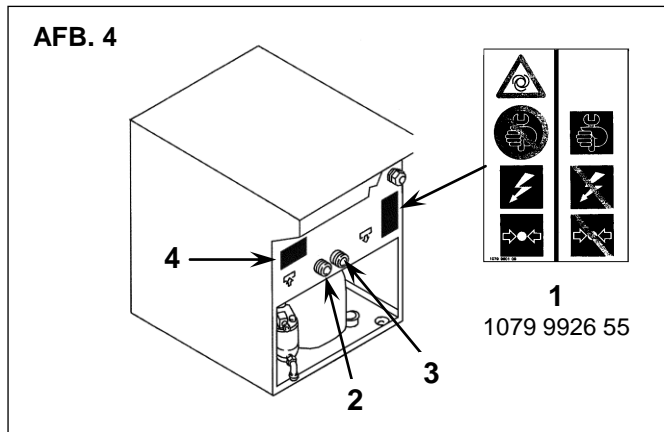


8.0 LOCATIE VAN PLAATJES

8.1 LOCATIE VAN DE WAARSCHUWINGSPLAATJES (afb. 4)

De plaatjes op de compressoreenheid vormen een onderdeel van de machine; zij zijn aangebracht om veiligheidsredenen en mogen in geen geval verwijderd worden of beschadigd raken.

Pos.1 - Reserveplaatje, code 1079 9926 55



8.2 LOCATIE VAN DE TYPEPLAATJES (afb. 4)

Pos. 2) "IN"	Pos. 4) Identificatieplaatje
Pos. 3) "UIT"	

9.0 DROGERRUIMTE

9.1 VLOER

De vloer moet vlak zijn en geschikt voor industrieel gebruik; het totale gewicht van de machine wordt getoond in afb. 5. Houd rekening met het totale gewicht van de machine wanneer u deze plaatst.

9.2 VENTILATIE

Het installeren van de droger in een geschikte ruimte is bevorderlijk voor de levensduur van de droger; plaats de droger in een ruime, droge, goed geventileerde en stofvrije ruimte.

De omstandigheden waaraan moet worden voldaan zijn de volgende:

Min. temperatuur in de ruimte: + 5 °C (verplicht)	Min. temperatuur van de binnenkomende lucht: 10 °C
Max. temperatuur in de ruimte: + 45 °C (verplicht)	Max. werkdruk: 16 bar
Max. temperatuur van de binnenkomende lucht: 55 °C	

10.0 TRANSPORT EN HANDLING

De machine moet worden vervoerd zoals getoond in afb. 5.

11.0 UITPAKKEN



HET DOORSNIJDEN VAN DE METALEN BANDEN IS GEVAARLIJK; LAAT DE LOSGESNEDEN DELEN NIET RONDSLINGEREN.

Controleer na het verwijderen van de verpakking of de machine intact is en of er geen zichtbaar beschadigde delen zijn.

Bij twijfel de machine niet gebruiken maar contact opnemen met de technische dienst van de fabrikant of met uw dealer.

Houd het verpakkingsmateriaal (plastic zakken, polystyreenschuim, spijkers, schroeven, hout, metalen banden, enz.) buiten bereik van kinderen en laat het niet in de omgeving rondslingeren. Het materiaal kan gevaar opleveren en het milieu vervuilen. Breng dit materiaal naar een erkende stortplaats.

12.0 INSTALLATIE

12.1 OPSTELLEN

Zet de machine, nadat u de apparatuur hebt uitgepakt en de drogeruimte hebt klaargemaakt, op zijn plaats en controleer de volgende punten:

- Zorg dat er rondom de machine voldoende ruimte is voor het uitvoeren van onderhoud (zie afb. 6).

ZORG ERVOOR DAT DE OPERATOR DE HELE MACHINE VANAF HET BEDIENINGSPANEEL KAN OVERZIEN EN CONTROLEER OF ER ZICH ONBEVOEGDE PERSONEN IN DE NABIJHEID VAN DE MACHINE BEVINDEN.

12.2 ELEKTRISCHE AANSLUITING

- Controleer of de voedingsspanning overeenkomt met de waarde vermeld op de typeplaat van de machine.
- Controleer de conditie van de kabels en zorg voor een goede aardleiding.
- **Breng stroomopwaarts van de machine een automatische overstroombeveiliging met een differentiaaluitschakelaar aan (zie pos. 1, afb. 6), elektrisch schema.**



ALLEEN VAKBEKWAAM PERSONEEL MAG TOEGANG KRIJGEN TOT HET ELEKTRISCH PANEEL. SCHAKEL DE STROOM UIT VOORDAT U DE DEUR VAN HET ELEKTRISCH PANEEL OPENT. VOOR DE VEILIGHEID VAN DE OPERATOR EN TER BESCHERMING VAN DE MACHINE IS HET VAN ESSENTIEEL BELANG DAT DE GELDENDE REGELS MET BETREKKING TOT ELEKTRISCHE INSTALLATIES WORDEN NAGELEEFD.

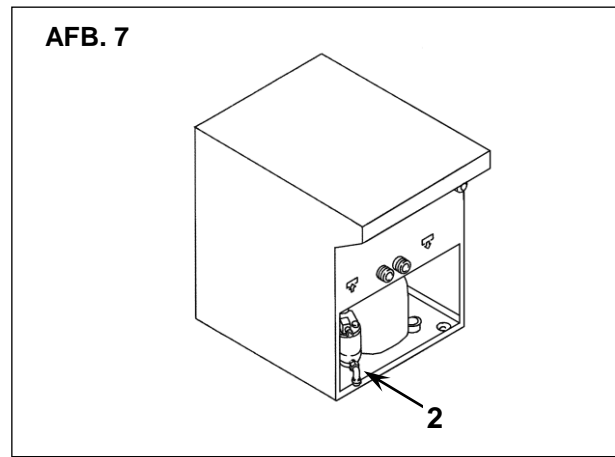
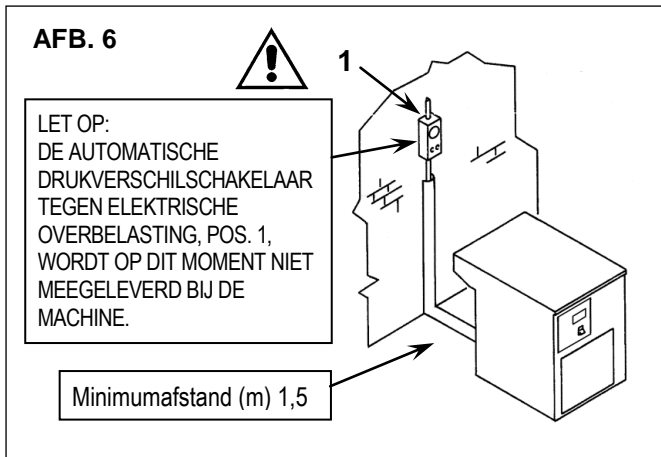
12.3 AANSLUITEN OP HET PERSLUCHTNET

Monteer een handbediende isoleerklep tussen de machine en het persluchtnet, zodat de compressor tijdens onderhoud kan worden geïsoleerd. Het afgetapte condensaat, pos. 2, afb. 7 (automatisch) wordt de machine uitgevoerd via een slang die kan worden gecontroleerd. De afvoer moet voldoen aan de lokale regelgeving.

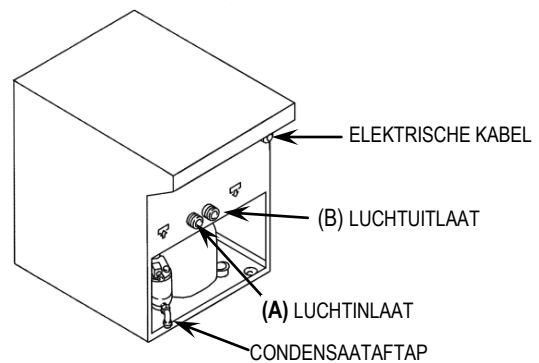
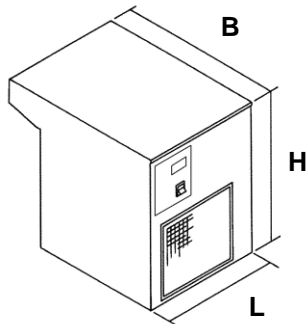
SCHADE DIE HET GEVOLG IS VAN HET NIET IN ACHT NEMEN VAN DEZE INSTRUCTIES KAN NIET WORDEN VERHAALD OP DE FABRIKANT EN KAN ERTOE LEIDEN DAT DE GARANTIE KOMT TE VERVALLEN.

12.4 OPSTARTEN

Zie deel B van deze handleiding, paragraaf 18.0



13.0 AFMETINGEN EN TECHNISCHE GEGEVENS



TYPE	L	B	H
A0	350	500	450
A1	350	500	450
A2	350	500	450
A3	350	500	450
A4	350	500	450

Gasvormig koelmiddel ⁽¹⁾	GWP ₁₀₀ ⁽²⁾
R-134a	1300
⁽¹⁾ Conform ISO 817	
⁽²⁾ Conform EN-378-1	

TYPE	A	B
A0	3/4" GAS	3/4" GAS
A1	3/4" GAS	3/4" GAS
A2	3/4" GAS	3/4" GAS
A3	3/4" GAS	3/4" GAS
A4	3/4" GAS	3/4" GAS

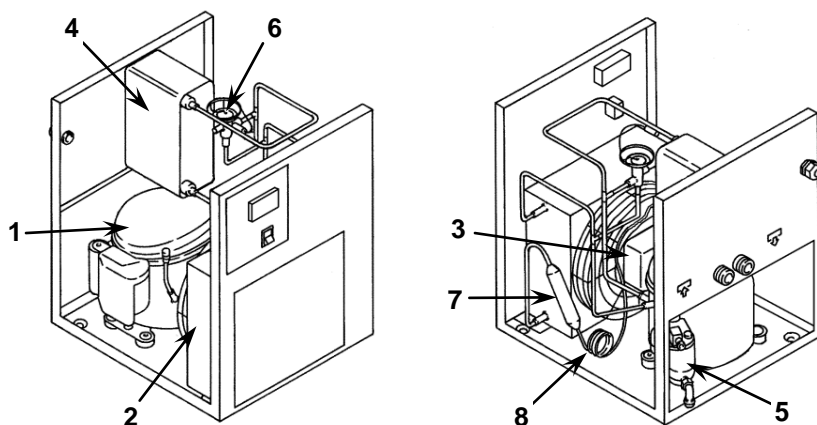
TYPE	Gewicht kg	V230 Freon R134a kg		Nominaal vermogen W		Nominaal vermogen W		Nominaal vermogen W		bar max.
		50 Hz	60 Hz	50 Hz	60 Hz	50 Hz	60 Hz	50 Hz	60 Hz	
A0	19	0,150	0,170	101	128	29	44	130	172	16 bar
A1	19	0,170	0,170	135	125	29	42	164	172	16 bar
A2	20	0,290	0,290	161	173	29	49	190	222	16 bar
A3	25	0,350	0,350	233	252	33	54	266	306	16 bar
A4	27	0,480	0,450	251	310	33	54	284	364	16 bar

Referentieomstandigheden:	Grenswaarden:
Omgevingstemperatuur 25 °C	Max. omgevingstemperatuur 45 °C
Temperatuur inlaatlucht 35 °C	Min. omgevingstemperatuur 5 °C
Werkdruk 7 bar	Max. temperatuur inlaatlucht 55 °C
	Max. werkdruk: 16 bar

14.0 AFBEELDING VAN DE MACHINE

14.1 Algemene lay-out

AFB. 8



1	Koelcompressor
2	Condensor
3	Ventilatormotor
4	Verdamper
5	Condensaataftap
6	Omloopklep voor heet gas
7	Koelmiddelfilter
8	Capillaire expansiebuis

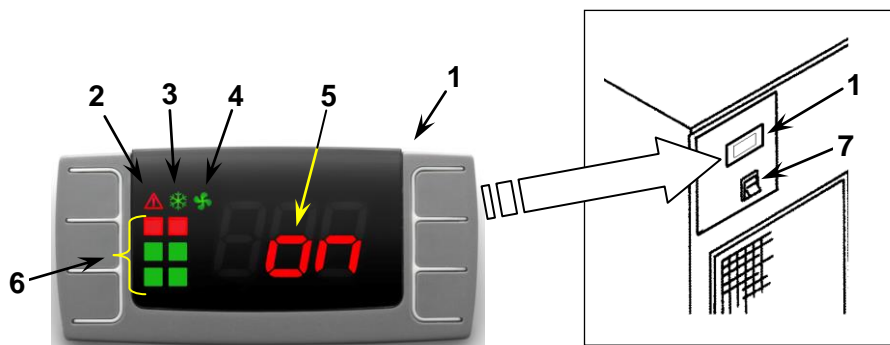
14.2 BEDIENINGS- EN CONTROLEPANEEL

LEES DE BESTURINGSFUNCTIES ZORGVULDIG DOOR EN ZORG DAT U ZE KENT VOORDAT U DE BEDRIJFSTEST UITVOERT.

Pos. 1) Digitale regelaar

Pos. 7) Aan/Uit-knop

AFB. 9



2	Alarmen
3	Ingeschakeld
4	Ventilator ingeschakeld
5	Droger ingeschakeld
6	PDP-indicator

	PICTOGRAM	MODUS	FUNCTIES
	ALARM	UIT	Geen actieve alarmen
		AAN	Alarm defecte sensor Alarm hoge/lage temperatuur
	COMPRESSOR	UIT	Droger uitgeschakeld
		KNIPPERT	Onderhoudswaarschuwing
		AAN	Droger ingeschakeld
	VENTILATOR	UIT	Ventilator uitgeschakeld
		KNIPPERT	n.v.t.
		AAN	Ventilator ingeschakeld

15.0 GEDEELTELIJK PERIODIEK ONDERHOUD



VÓÓR HET UITVOEREN VAN ONDERHOUD MOET DE MACHINE VERPLICHT WORDEN GESTOPT EN VAN DE STROOMTOEVOER EN HET PERSLUCHTNET WORDEN AFGEKOPPELD.

15.1 ONDERHOUDSSHEMA

Deze onderhoudsintervallen worden aanbevolen voor werkomgevingen die niet stoffig zijn en waar goed wordt geventileerd. In bijzonder stoffige omgevingen moet twee keer zo vaak worden gecontroleerd.

Wekelijks

Condensaataftap: reinig het filter van de condenspot.

Maandelijks

Condensor: verwijder het stof van de ribben van de condensor.

15.2 REINIGEN VAN HET FILTER VAN DE AUTOMATISCHE CONDENAATAFTAP (afb. 10)

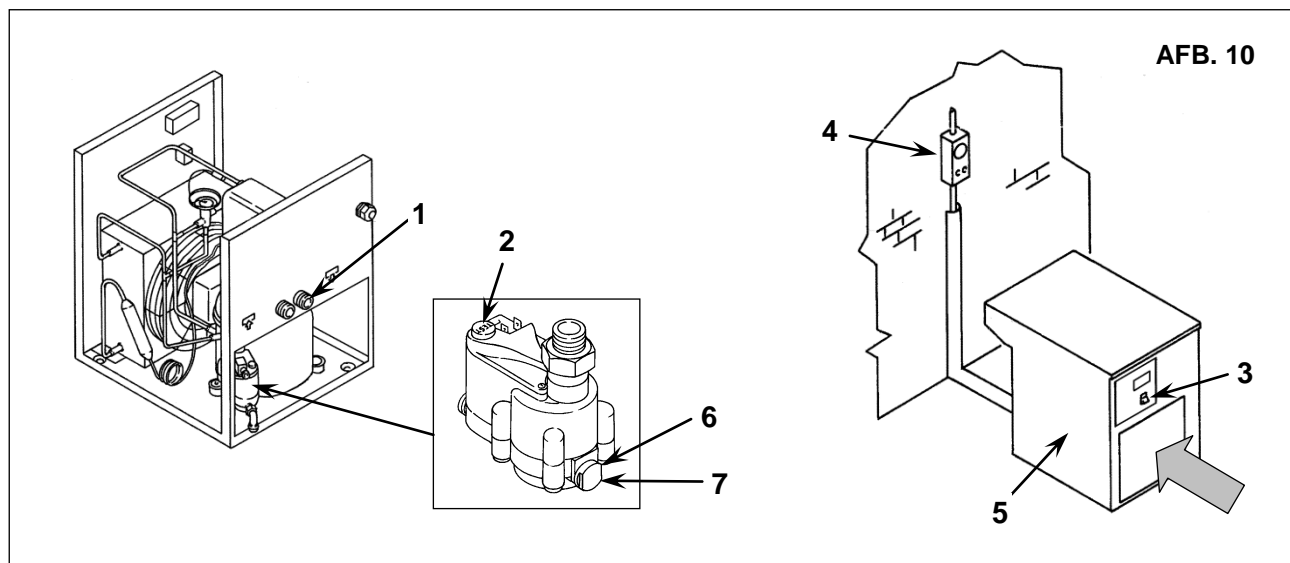
Reinig het filter van de condenspot.

Ga als volgt te werk:

- Sluit de kraan, pos. 1, afb. 10
- Laat de druk van de droger af door te drukken op de "TEST"-druknop van de condensaataftap, die zich op de condenspot bevindt, pos. 2, afb. 10
- Schakel de machine uit door te drukken op de STOP-knop, pos. 3, afb. 10
- Schakel de voeding in van de automatische drukverschilskakelaar, pos. 4, afb. 10

HETE DELEN BINNENIN

- Verwijder het paneel, pos. 5
- Verwijder de stop, pos. 6
- Verwijder het filter, pos. 7
- Reinig het filter, pos. 5, met een straal lucht en werk daarbij van binnen naar buiten
- Installeer het filter, breng de stop aan, pos. 7 - 6
- Breng het paneel, pos. 5, weer aan



15.3 REINIGEN VAN DE CONDENSOR (afb. 10)

De condensor moet maandelijks worden gereinigd.

Ga als volgt te werk:

- Schakel de machine uit door te drukken op de STOP-knop, pos. 3, afb. 10
- Schakel de voeding in van de automatische drukverschilskakelaar, pos. 4, afb. 10
- Verwijder het paneel, pos. 5, afb. 10
- Reinig de ribben van de condensor, pos. 1, met perslucht (afb. 10). **GEBRUIK GEEN WATER OF OPLOSMIDDELEN**
- Breng het paneel, pos. 5, afb.10, weer aan

16.0 VERSCHROTEN VAN DE MACHINE

Als de machine moet worden verschroot, moet zij worden gedemonteerd per materiaalsoort, zodat deze in overeenstemming met de geldende lokale voorschriften kunnen worden afgevoerd.

NEEM ALTIJD DE PLAATSELIJKE VOORSCHRIFTEN IN ACHT VOOR HET AFVOEREN VAN OUDE OLIE EN ANDER VERONTREINIGEND MATERIAAL ZOALS ISOLATIESCHUIM, ENZ.

17.0 OPSPOREN VAN STORINGEN EN NOODOPLOSSINGEN



ALLE WERKZAAMHEDEN MOETEN WORDEN UITGEVOERD DOOR VAKKUNDIG GESCHOOLD PERSONEEL. VÓÓR HET UITVOEREN VAN ONDERHOUD MOET DE MACHINE VERPLICHT WORDEN GESTOPT EN VAN DE STROOMTOEVOER WORDEN AFGEKOPPELD.

LET OP WERKZAAMHEDEN GEMARKEERD MET ■ ■ MOETEN WORDEN UITGEVOERD DOOR VAKBEKWAAM PERSONEEL DAT DOOR DE FABRIKANT BEVOEGD IS VERKLAARD

STORING	MOGELIJKE OORZAKEN	OPMERKINGEN
1) Er komt geen perslucht door de drogeruitlaat	1A) De leidingen zijn inwendig bevroren	<ul style="list-style-type: none"> ■ ■ - De omloopklep van het hete gas is defect of niet goed gekalibreerd - De omgevingstemperatuur is te laag en de leidingen van de verdamers zijn verstopt door ijs
2) Condensaat in de leidingen	<p>2A) De condensaatafscheider werkt niet goed</p> <p>2B) De droger werkt buiten zijn grenswaarden</p> <p>2C) De droger werkt onder slechte condensatieomstandigheden</p>	<ul style="list-style-type: none"> - Reinig het filter van de condensaat aftap ■ ■ - Controleer de condensaat aftap - Controleer de doorstroming van de behandelde lucht - Controleer de omgevingstemperatuur - Controleer de luchttemperatuur bij de drogerinlaat - Reinig de condensor ■ ■ - Controleer of de ventilator goed werkt
3) De compressorkop is zeer heet (> 55 °C)	<p>Zie 2B</p> <p>Zie 2C</p> <p>3A) Het koelcircuit werkt niet met de juiste gasvulling</p>	<ul style="list-style-type: none"> ■ ■ - Controleer of er ergens koelgas lekt ■ ■ - Vul het circuit bij
4) Motor slaat af door overbelasting	<p>Zie 2B</p> <p>Zie 2C</p> <p>Zie 3A</p>	
5) De motor zoemt en start niet	<p>De spanning is te laag</p> <p>U hebt de machine uitgeschakeld en te snel weer ingeschakeld zodat de druk niet kon worden gecompenseerd</p> <p>Het startsysteem van de motor is defect</p>	<ul style="list-style-type: none"> - Neem contact op met de elektriciteitsmaatschappij - Wacht enkele minuten voordat u de machine opnieuw start ■ ■ - Controleer de bedrijfs- en startrelais en condensors (indien van toepassing)
6) De machine is gestopt en start niet meer, ook niet na een paar minuten	<p>De overbelastingsbeveiliging is in werking getreden: zie 2B-2C-3A</p> <p>De motor is doorgebrand</p>	
7) De compressor maakt veel lawaai	<p>Problemen met de inwendige mechanische delen of met de kleppen</p>	

17.1 OPSPOREN VAN STORINGEN EN NOODOPLOSSINGEN

LET OP WERKZAAMHEDEN GEMARKEERD MET ■ ■ MOETEN WORDEN UITGEVOERD DOOR VAKBEKWAAM PERSONEEL DAT DOOR DE FABRIKANT BEVOEGD IS VERKLAARD

DISPLAY	KNIPPERENDE WAARSCHUWING	OPMERKINGEN	Mogelijke oorzaken	Observaties
		Droger werkt OK	n.v.t.	n.v.t.
		Waarschuwingss pictogram knippert NIET, label P1 knippert	Ventilatorregelsensor defect	■ ■ Sensor vervangen
		Waarschuwingss pictogram knippert NIET, label P2 knippert	PDP-temperatuursensor defect	■ ■ Sensor vervangen
		Waarschuwingss pictogram knippert NIET, label H2 knippert	Hoge PDP, bel voor service	<ul style="list-style-type: none"> ■ ■ Koelmiddellekkage ■ ■ Debiet/inlaat ■ ■ Temperatuur overschrijdt grenswaarde.
		Waarschuwingss pictogram knippert NIET, label L2 knippert	Lage PDP, bel voor service	<ul style="list-style-type: none"> ■ ■ Omloopklep voor heet gas buiten bedrijf. ■ ■ Omgevingstemperatuur lager dan grenswaarden

EE-ALARM

EE-alarm wordt weergegeven wanneer interne EPROM-fouten zich voordoen. Wanneer deze waarschuwing verschijnt, stopt de droger. De fout kan worden gereset door op een van de vier knoppen van de regelaar te drukken. U kunt het beste de regelaar vervangen.



OPMERKING: in geval van een EE-alarm neemt u contact op met uw technische ondersteuningsdienst.

SE ALARM

Na 6000 uren zal de controller een "SE"-waarschuwing afgeven. Deze waarschuwt voor het te verrichten onderhoud.



Voor de reset van de waarschuwing onderhoud: volg de stappen van 1 tot 12

<p>1</p> <p>De PDP wisselt af tussen de standaardweergave en het "SE"-alarm.</p>	<p>2</p> <p>De knoppen "INSTELLEN" en "OMLAAG" indrukken en ingedrukt houden voor toegang tot het menu.</p>	<p>3</p> <p>Het bericht "SE" verschijnt op het display.</p>
<p>4</p> <p>De knop "OMHOOG" indrukken en loslaten.</p>	<p>5</p> <p>Het bericht "rS" verschijnt op het display.</p>	<p>6</p> <p>De knop "INSTELLEN" indrukken en loslaten.</p>
<p>7</p> <p>Het bericht "n" verschijnt op het display.</p>	<p>8</p> <p>De knop "OMHOOG" indrukken en loslaten.</p>	<p>9</p> <p>Op het display verschijnt het bericht "y".</p>
<p>10</p> <p>De knop "INSTELLEN" indrukken en loslaten om het alarm onderhoud te resetten.</p>	<p>11</p> <p>Het bericht "y" knippert gedurende 3 seconden.</p>	<p>12</p> <p>Vervolgens is "rL" vast aan en op het display knippert "°C" gedurende ~10 seconden.</p> <p>De reset van het alarm onderhoud is voltooid.</p>

PROCEDURE VOOR DE INSTELLING VAN DE ONDERHOUDSINTERVAL OP HET PDP APPARAAT

<p>1</p>  <p>De PDP toont de standaardweergave.</p>	<p>2</p>  <p>De knoppen "INSTELLEN" en "OMLAAG" indrukken en ingedrukt houden voor toegang tot het menu.</p>	<p>3</p>  <p>Het bericht "SE" verschijnt op het display.</p>
<p>4</p>  <p>De knop "INSTELLEN" indrukken en ingedrukt houden voor toegang tot het "SE"-menu.</p>	<p>5</p>  <p>De huidige onderhoudsinterval wordt weergegeven. ("60" of een andere waarde tussen "0" en "99")</p>	<p>6</p>  <p>Selecteer de gewenste onderhoudsinterval door middel van de knoppen "OMHOOG" of "OMLAAG". (40=4000h, 55=5500h, 80=8000h,...)</p>
<p>7</p>  <p>De knop "INSTELLEN" indrukken en loslaten om de nieuwe onderhoudsinterval te configureren.</p>	<p>8</p>  <p>De waarde knippert gedurende 3 seconden.</p>	<p>9</p>  <p>Vervolgens is "rS" vast aan en op het display knippert "°C" gedurende ~10 seconden. De nieuwe onderhoudsinterval is ingesteld.</p>

DEEL "B"



DIT DEEL "B" VAN DE HANDLEIDING IS UITSLUITEND BESTEMD VOOR VAKBEKWAAM PERSONEEL DAT IS GOEDGEKEURD DOOR DE FABRIKANT.

18.0 OPSTARTEN

CONTROLEER VÓÓR HET UITVOEREN VAN WERKZAAMHEDEN AAN DE MACHINE OF DE STROOMTOEVOER IS AFGESLOTEN.

18.1 CONTROLES VOORAF

Controleer vóór het starten van de droger het volgende:

- De juiste aansluiting op de persluchtleidingen: verwijder eventuele afsluitdoppen op de inlaat en uitlaat van de droger.
- De juiste aansluiting op het condensataftapsysteem.
- De juiste stroomtoevoer.

18.2 STARTEN EN STOPPEN

Start het systeem voordat de luchtcompressor begint te draaien en stop het systeem nadat de luchtcompressor is gestopt. Alleen dan zal er geen condensaat meer in de persluchtleidingen aanwezig zijn. De droger moet in bedrijf blijven zolang de luchtcompressor draait.

WAARSCHUWING: wanneer u de droger weer wilt inschakelen nadat deze is uitgeschakeld, moet u ten minste 5 minuten wachten zodat het drukevenwicht zich kan herstellen.

VÓÓR HET UITVOEREN VAN ONDERHOUD MOET DE MACHINE VERPLICHT WORDEN GESTOPT EN VAN DE STROOMTOEVOER EN HET PERSLUCHTNET WORDEN AFGEKOPPELD.

PROCEDURE VOOR HET AFLATEN VAN DE DRUK (afb. 10)

Ga als volgt te werk:

- Sluit de kranen, pos. 1, afb. 10
- Laat de druk van de droger af door te drukken op de "TEST"-drukknop van de condensataftap, die zich op de condenspot bevindt, pos. 1, afb. 10
- Schakel de machine uit door te drukken op de STOP-knop, pos. 3, afb. 10
- Schakel de voeding in van de automatische drukverschilschakelaar, pos. 4, afb. 10

AFSTELLINGEN

OMLOOPKLEP VOOR HEET GAS

N.B.: Deze kleppen zijn al afgesteld; verdere afstelling is niet nodig. Een dauwpunt dat afwijkt van het nominale dauwpunt wordt meestal veroorzaakt door zaken die losstaan van de werking van de kleppen.

Pos. 1) Afsluitdop

Pos. 2) Stelschroef

WERKDrukKEN EN -TEMPERATUREN VAN R134a

AANZUIGZIJDJE VAN DE KOELCOMPRESSOR		
	Verdamp. temp. °C	Verdamp. druk bar
NOMINALE WAARDE (Temp. 20 °C)	1 ÷ 2	R134a 2,1 ÷ 2,3

