

Benzinepompen

Zelfaanzuigend

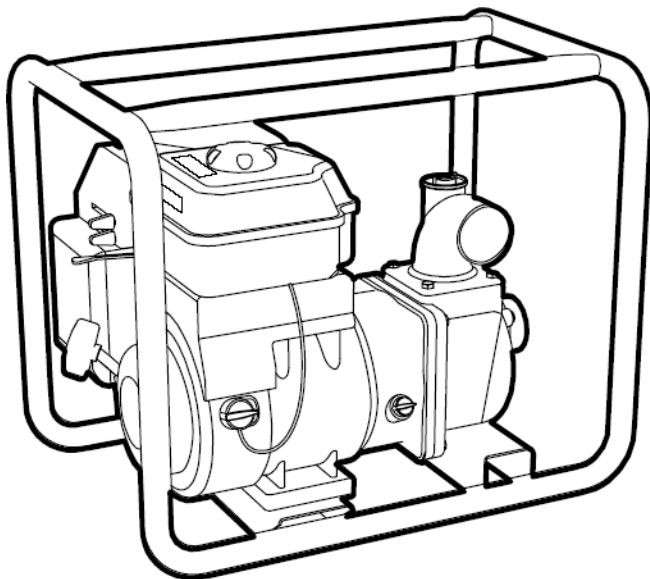
**MSA
LC**



CE

Gebruiksaanwijzing

HANDLEIDING POMPEN ZELFAANZUIGEND



F

0 - Index

1. Veiligheid

- 1.1 Basisadviezen inzake veiligheid en risicopreventie
- 1.2 Kleefstoffen en symbolen
- 1.3 Plaats van de veiligheidsstickers

2. Algemeen

- 2.1 Inleiding
- 2.2 Technische specificaties
- 2.3 Belangrijkste onderdelen

3. Installatie

- 3.1 Locatie
- 3.2 Bescherming
- 3.3 Motor voorbereiding
- 3.4 Water inlaat aansluitingen
- 3.5 Aansluitingen waterafvoer
- 3.6 Oliepeilcontrole
- 3.7 Controle brandstofniveau
- 3.8 Controle van het luchtfilter
- 3.9 Controle van het watersysteem

4. Inschakelen

- 4.1 Voorafgaande controles
- 4.2 Starten van de motor
- 4.3 Gebruik van de motorpomp
- 4.4 Gebruik op hoogte
- 4.5 Opstarten en afstellen van de motorpomp

4.6 Motor afzetten

5. Onderhoud

5.1 Onderhoudsperiodes

5.2 Olie verversen

5.3 Onderhoud oliefilter

5.4 Bougie onderhoud

6. Mogelijke problemen, oorzaken en oplossingen

7. Vervoer en opslag

8. Recycling

1 - Veiligheid

Deze handleiding geeft een korte beschrijving van de inbedrijfstelling en het onderhoud van de pompeenheid. Alle informatie in dit document heeft betrekking op de meest voorkomende gebruikssituaties. Niets uit dit document mag worden gereproduceerd of gekopieerd zonder wettelijke toestemming. Deze handleiding moet altijd bij de pompeenheid worden geleverd. In geval van wederverkoop moet de handleiding bij het product worden gevoegd.

Tips voor de veiligheid van mensen en voorwerpen.

De volgende symbolen naast een paragraaf geven de risico's aan van het niet volgen van de veiligheidsprocedures.



GEVAAR

Doet u dit niet, dan kan dit gevaar opleveren voor de gebruiker.



GEVAAR

Het niet opvolgen van deze procedure kan leiden tot gevaar voor elektrische schokken.



ATTENTIE

Het niet volgen van deze procedure kan leiden tot beschadiging van de installaties.

1.1

Basisadvies over veiligheid en risicopreventie



LET OP: zorgvuldig lezen

Lees deze instructies zorgvuldig door voordat u de pomp gebruikt.



GEVAAR: Voor dieren en kinderen

Houd de motorpomp buiten het bereik van dieren en kinderen wanneer deze in werking is.



GEVAAR: Explosies

Vul de brandstoftank altijd met benzine en motorolie wanneer het voertuig stilstaat. Vul niet te veel bij om lekken en morsen van brandstof te voorkomen. Start de pomp niet in de buurt van ontvlambare materialen zoals benzine, olie en andere explosieve materialen.



GEVAAR: vergiftiging

Laat de motorpomp niet werken in een gesloten ruimte: garage, tunnel, enz. Houd de afvoerpijp uit de buurt van vreemde voorwerpen. Wanneer de pomp in werking is, stoot hij koolmonoxide uit - een uiterst giftig, reukloos en onzichtbaar gas dat ernstige misselijkheid, flauwvallen en zelfs de dood kan veroorzaken.



GEVAAR: Hete oppervlakken

Raak de motor en andere hete onderdelen van de pompeenheid niet aan terwijl deze in werking is of net nadat deze is gestopt. De uitlaatpijp van de gasverbranding bereikt zeer hoge temperaturen. Verwijder de beschermingen op deze onderdelen niet.



GEVAAR: Risico op letsel

Om persoonlijk letsel te voorkomen, mogen personen met losse kleding, stropdassen, kettingen of lang haar niet in de buurt van de pompunit komen.



VERBODEN: Behandeling of reparatie

Behandeling en reparaties moeten worden uitgevoerd door een erkende technische dienst. Onervaren personen mogen de pompunit niet hanteren.

De gebruiker mag alleen de handelingen verrichten die in de handleiding worden aangegeven. De fabrikant is niet verantwoordelijk voor een niet-handmatige behandeling door de gebruiker.

GEVAAR- Hoogspanningsstroom

Raak de hoogspanningskabel of de bougiekap niet aan wanneer de motor draait.

LET OP: Ontvlambare en corrosieve vloeistoffen

Gebruik de pomp nooit samen met een benzinepomp om bijtende of ontvlambare vloeistoffen (zoals benzine of zuur) te verpompen. Het gebruik van bijtende stoffen, zeewater, chemische oplosmiddelen of alkalische vloeistoffen moet eveneens worden vermeden.

LET OP: Installatie

Voor een goede werking moet de pomp op een stabiele, vlakke ondergrond worden geïnstalleerd en niet op grind, zand, rotsen, stenen of een andere onstabiele of ongelijke ondergrond.

LET OP: Olie en gas

De motortank heeft olie nodig en moet altijd vol zijn voordat de motorpomp wordt gestart. Gebruik alleen loodvrije olie, anders kan de motor beschadigd raken. Na het vullen moet u ervoor zorgen dat de doppen goed gesloten zijn om lekkage te voorkomen.

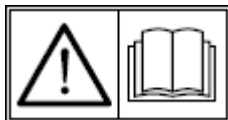
LET OP: Branden

Gebruik de pomp alleen op redelijke afstand van ontvlambare of explosieve materialen (benzine, olie, papier, spaanders, enz.).

ATTENTIE

In geval van overmatig lawaai, ongewone geuren of sterke trillingen, schakel de pomp onmiddellijk uit en neem contact op met uw dealer. Maak het luchtfilter regelmatig schoon.

1.2 Kleefstoffen en symbolen



WAARSCHUWING: Lees zorgvuldig

Lees de instructies zorgvuldig door voordat u de pomp gebruikt.



GEVAAR - Explosies

Vul altijd benzine of motorolie bij wanneer het voertuig stilstaat. Niet te veel vullen om lekken te voorkomen. Start de pomp niet in de buurt van ontvlambare materialen zoals diesel, benzine of andere explosieve vloeistoffen.



GEVAAR - vergiftiging

Laat de motorpomp niet werken in een gesloten ruimte: garage, tunnel, enz. Houd de afvoerbuis uit de buurt van vreemde voorwerpen. Wanneer de pomp in werking is, stoot hij koolmonoxide uit - een uiterst giftig, reukloos en onzichtbaar gas dat ernstige misselijkheid en flauwvallen veroorzaakt en tot de dood kan leiden.

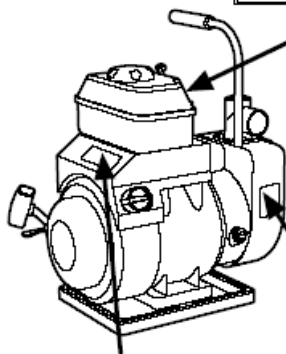
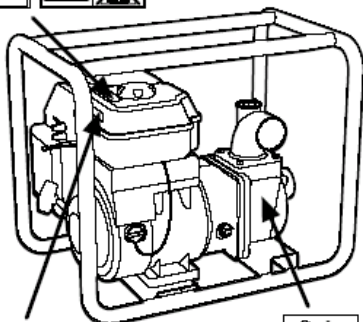


GEVAAR: Hete oppervlakken

Raak de motor en andere hete onderdelen van de pompeenheid niet aan terwijl deze in bedrijf is of net nadat deze is gestopt. De uitlaatpijp van de gasverbranding bereikt zeer hoge temperaturen. Verwijder de beschermingen op deze onderdelen niet.

1.3 Plaats van de veiligheidsstickers

Deze stickers informeren over mogelijke gevaren en risico's van ernstige ongevallen. Lees de informatiestickers met de veiligheids- en voorzorgsaanwijzingen in deze handleiding. Als een van de stickers ontbreekt of beschadigd is, neem dan contact op met uw dealer om ze op te laten sturen.



2. algemene informatie

2.1 Inleiding

Deze instructies zijn bedoeld om een correcte installatie te vergemakkelijken en de doorstroming van onze motorpomp te garanderen.

De zelfrijdende pomp is ontworpen om water te leveren voor huishoudelijk, agrarisch of industrieel gebruik op plaatsen waar geen elektriciteit beschikbaar is.

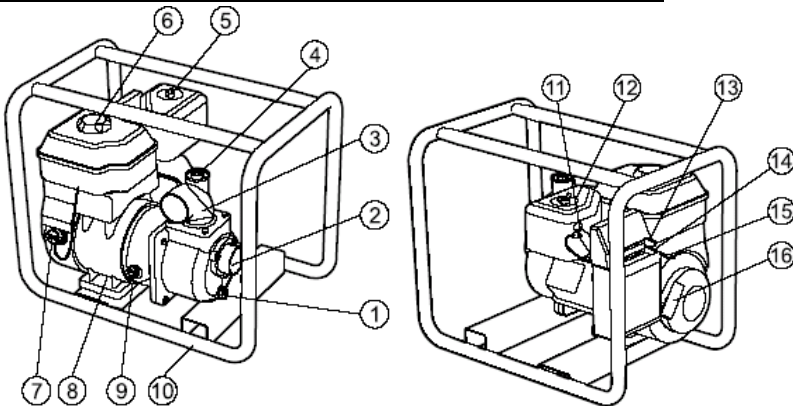
De apparatuur is mobiel en van louter tijdelijke aard.

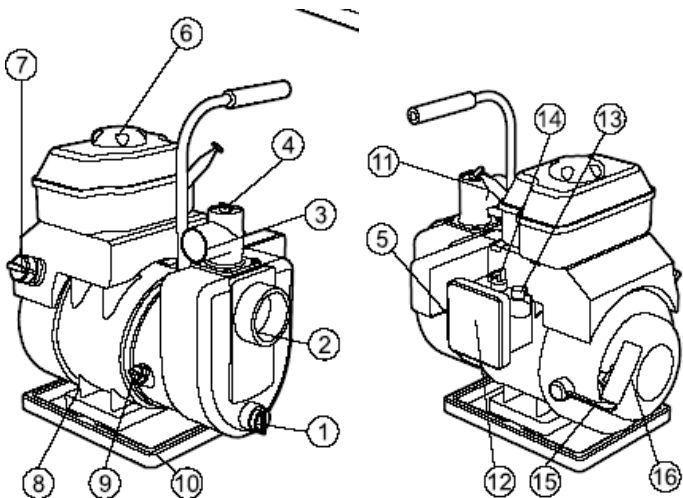
2.2 Technische specificaties

De technische kenmerken staan gedetailleerd in het aanhangsel "Technische kenmerken".

2.3 Belangrijkste onderdelen

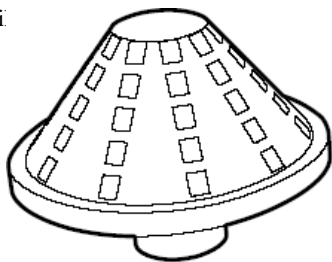
1	Afvoerplug
2	Zuigpoort
3	Afvoerpoort
4	Ontluchttingsplug
5	Filter
6	Tankdeksel
7	Motorschakelaar
8	Olieaftapplug
9	Oliepeilstok
10	Chassis
11	Kaars
12	Geluiddemper
13	Starter
14	Benzinekraan
15	Vleugelmoer hendel
16	Startheftboom





2.4 Accessoires (afhankelijk van het model)

ffi



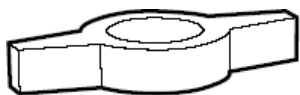
CREPINE x



1 RACING SEAL x 2



SCHROEFDRAAD x 3



FIXING BRIDGE x 2



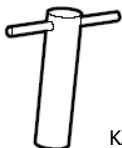
SPREIDER x 1



JOINT x2



JOINT x2



KAARSLEUTEL x 1

Zeef (x1) / Gegroefde fitting (x2) / Pakking (x2) / Klem (x2), Klem (x3) / Bougiesleutel (x1), Schroevendraaier (x1).

3- Installatie

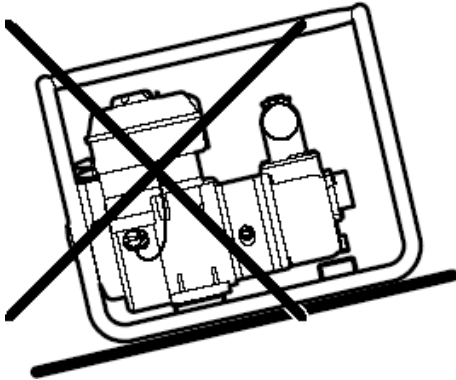
3.1 Locatie

GEVAAR - intoxicatie

Laat de motorpomp niet werken in een gesloten ruimte: garage, tunnel, enz.

Houd de afvoerbuis uit de buurt van vreemde voorwerpen. Wanneer de pomp in werking is, stoot hij koolmonoxide uit - een uiterst giftig, reukloos en onzichtbaar gas dat ernstige misselijkheid, flauwvallen en zelfs de dood kan veroorzaken.

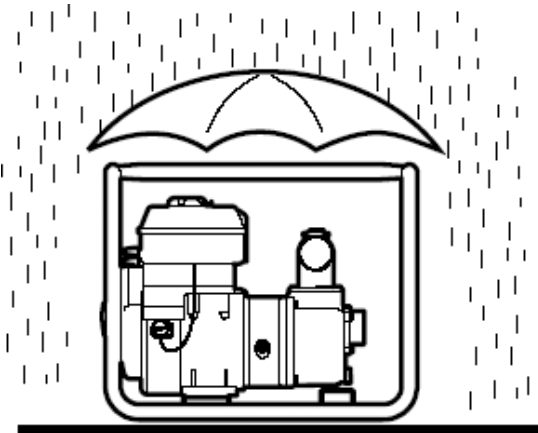
Installeer de pomp op een vlakke ondergrond. Als de pomp op een hellend oppervlak is geïnstalleerd, kan hij tijdens bedrijf bewegen en het oliealarm in werking stellen.



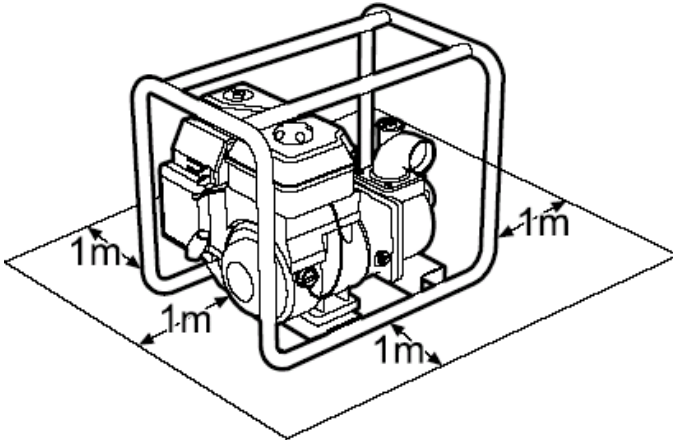
GEVAAR- Risico op elektrische schokken

Gebruik de pomp niet bij sneeuw of regen. Niet aanraken met natte of bezwete handen/voeten. Bedien de machine niet "op blote voeten", omdat dit gevaar kan opleveren.

elektrocutie. Richt nooit een hogedrukreiniger op de pompunit, dit kan elektrische schokken tot gevolg hebben.



Om de toegang in geval van onderhoud te vergemakkelijken, dient u een veiligheidsafstand tussen de motorpomp en de muur aan te houden... De aanbevolen minimumafstand is 1 meter.



3.2 Bescherming

In de regelgeving worden onze pompen aangemerkt als mobiele uitrusting van louter tijdelijke aard. Wanneer vaste apparatuur nodig is voor permanent of tijdelijk gebruik, zijn de Europese richtlijnen van toepassing.

3.3 Motor voorbereiding

Reparaties die het gevolg zijn van verkeerd gebruik door de klant vallen niet onder de garantie.

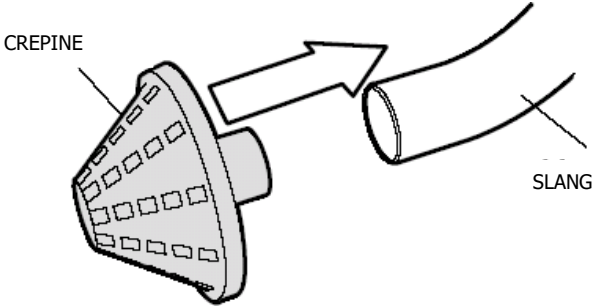
LET OP: Vergeet niet dat de motor bij het eerste gebruik geen olie bevat en dat hij door de gebruiker tot het maximumpeil moet worden gevuld. Laat de motor niet draaien zonder olie, dit kan onherstelbare schade veroorzaken. (Gebruik alleen loodvrij of benzine). Als er benzine op de motorpomp is gemorst, reinigt u deze met een schone doek voordat u de motor start.

3.2 Waterinlaat

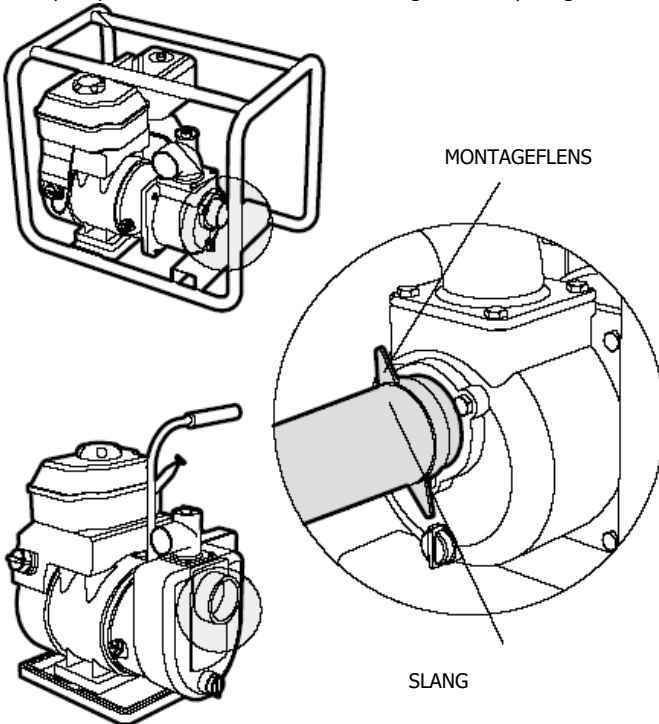
Gebruik een zuigslang om water naar boven te zuigen en bevestig die aan de gegolfde fittingen. Voor een goede doorstroming moet de watertoevoerslang strak en stijf zijn, niet langer dan de aanbevolen lengte en dicht bij de waterbron worden geplaatst. De slang

De diameter van de aanzuigleiding moet gelijk zijn aan de aanzuigpoort van de pomp. Het filter moet worden geïnstalleerd aan het einde van de pijp zoals aangegeven in onderstaande tekening.

LET OP - installeer de zeef aan het uiteinde van de aanzuigleiding voordat u water aanzuigt. Dit zal alle vreemde stoffen uifilteren en geen verstopping of beschadiging van de rotor veroorzaken.



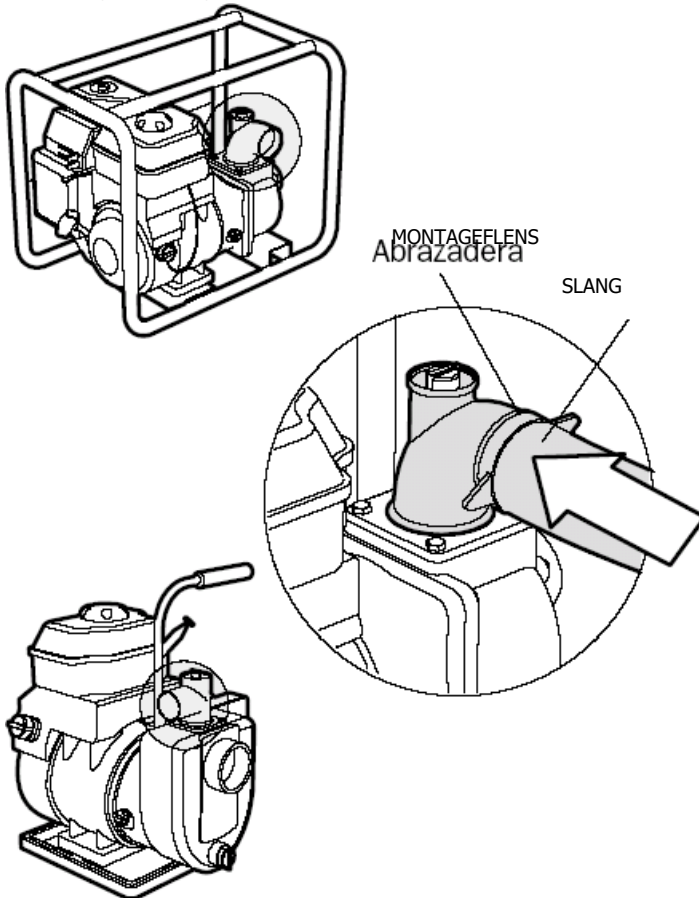
LET OP - Controleer de afdichting en de gegolfde fitting van de zuigslang om het binnendringen van lucht en zuigverlies te voorkomen. De zuigcapaciteit van de motorpomp wordt verminderd als de slang te veel speling heeft.



3.5 Waterafvoer

De afvoerslang moet met een ringkoppeling aan de pompeenheid worden bevestigd. De diameter moet in acht worden genomen om drukverliezen te voorkomen en de optimale hydraulische eigenschappen van de motorpomp te behouden.

LET OP - Zorg ervoor dat de klem goed vastzit om te voorkomen dat de pijp onder waterdruk gaat bewegen.



3.6 Oliepeilcontrole

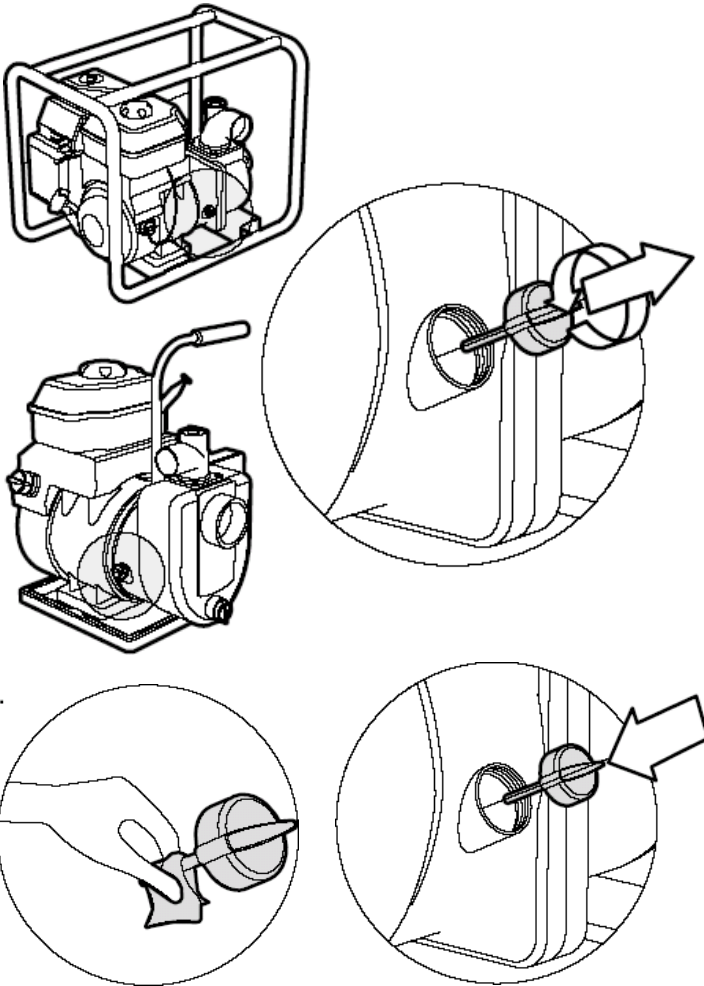
LET OP - Gebruik geen vuile plantaardige olie.

LET OP - Gebruik CLTC motorolie of een gelijkwaardige olie die voldoet aan de AAA eisen voor onderhoudsniveaus SF en SG voor zuiverheid en viscositeit (de letters SF of SG zijn op de stickers van de dealer gestempeld).

Gebruik een type olie met een viscositeit die geschikt is voor de gemiddelde temperatuur (b.v. SAE 15W50).

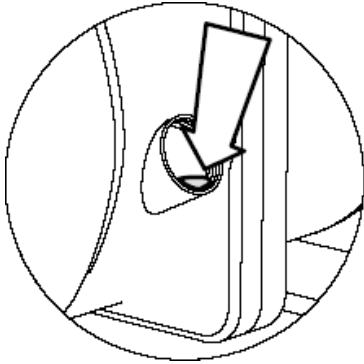
LET OP - Controleer het motoroliepeil bij stilstand en op een vlakke ondergrond.

LET OP - Slechte kwaliteit of gebruikte olie veroorzaakt motorproblemen en verkort de levensduur van de motor. Ververs de olie wanneer deze vuil is of na een
Het aantal gebruiksuren moet worden gecontroleerd volgens de procedure die is aangegeven in het hoofdstuk onderhoud.



LET OP - De motor bedienen wanneer het oliepeil laag is, zal de motorpomp beschadigen.

LET OP - Voordat u de olie ververs, moet u ervoor zorgen dat u zich in een omgeving bevindt geschikt voor de verwijdering van verontreinigde olie. Laat geen olie weglopen in leidingen, tuinen.... Neem contact op met de bevoegde instantie voor informatie over de behandeling van olie.



3.7 Controle brandstofniveau

Open de brandstoftank en controleer het peil. Als hij erg laag staat, vul hem dan met benzine. Gebruik het type brandstof dat door CLTC wordt aanbevolen.

LET OP - Wees bij het vullen van de tank zeer voorzichtig dat u het maximumniveau niet overschrijdt, anders kan de tank overlopen. Gebruik alleen loodvrije brandstof (raadpleeg de handleiding van de motor). Elk ander type brandstof kan de motor ernstig beschadigen. De tankinhoud is 3.6L.

GEVAAR - ontploffing

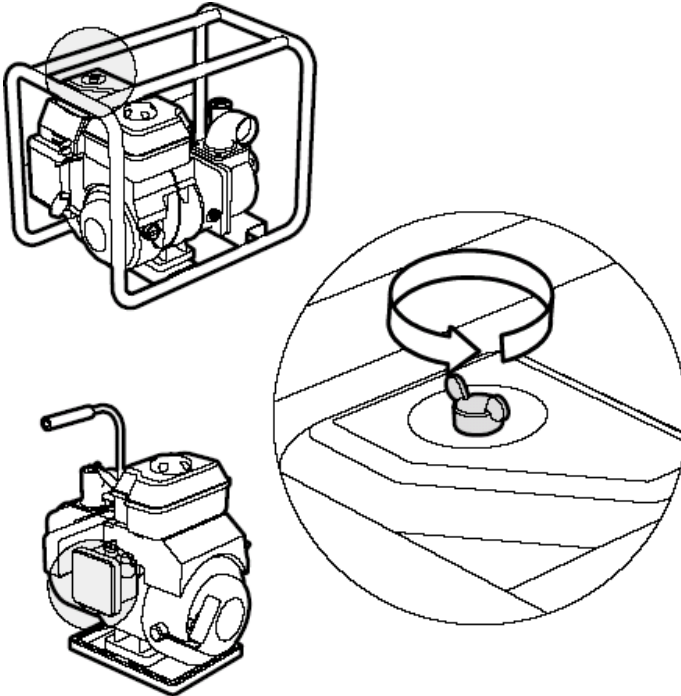
Vul altijd benzine of motorolie bij wanneer het voertuig stilstaat. Niet te veel vullen om lekken te voorkomen. Start de pomp niet in de buurt van ontvlambare materialen zoals zeer explosieve diesel of benzine.

LET OP - Gebruik altijd nieuwe benzine (loodvrije benzine vervalt na ongeveer 3 weken). Als benzine gedurende lange tijd in de vaten blijft zitten, kan zich sediment ophopen en de motor beschadigen. Gebruik geen additieven of speciale vloeistoffen om de motor te starten, omdat dit de afdichtingen en andere onderdelen kan beschadigen.

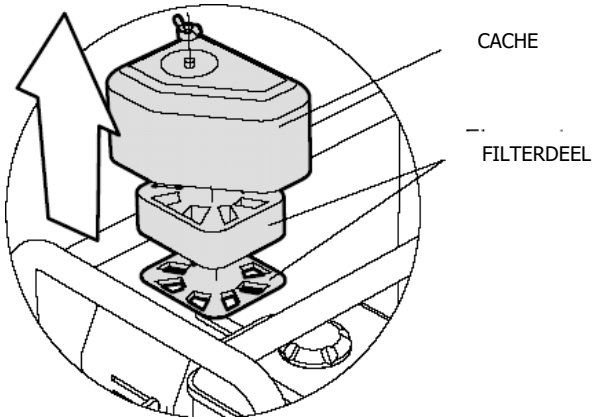
WAARSCHUWING - Vermijd frequente en langdurige blootstelling aan benzinedampen of rook. Houd de benzinekan buiten het bereik van kinderen.

3.8 Controle en reiniging van het luchtfilter

1- Schroef de vleugelmoer los en verwijder de sluitring en het deksel.



2- Controleer het filter op vuil en reinig het indien nodig.

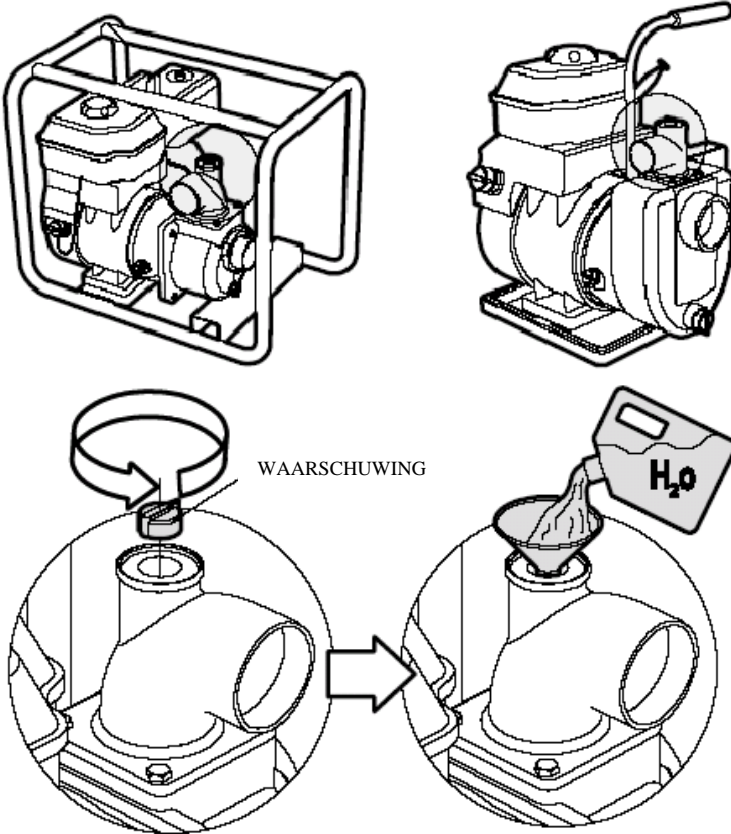


LET OP - Gebruik de pompunit niet zonder luchtfilter. Dit kan leiden tot motorstoring doordat stof of vuil in de carburateur wordt gezogen.

3.9 Controle van het watersysteem

De pomp moet met water worden gevuld voordat hij wordt gestart.

LET OP - Laat de pomp niet werken zonder water, want dan kan hij oververhit raken. Langdurig gebruik zonder water kan de afdichting van de pomp aantasten. Mocht de pomp ooit zonder water draaien, stop de pomp dan en voeg water toe zodra de motor is afgekoeld.



4- Aan de slag

4.1 Voorafgaande controle

Alvorens de pomp in gebruik te nemen, is het uiterst belangrijk dat u vertrouwd raakt met de pomp en de werking ervan. U kunt de pompunit en de installatie ervan ook visueel controleren.

Elke feitelijke of potentiële bron van gevaar moet vóór de inbedrijfstelling worden geëlimineerd.

Bepaal de plaats van eventuele knoppen, schakelaars of andere noodstopssystemen die op de pompeenheid zijn aangebracht.

Wees op de hoogte van de handelingen die moeten worden uitgevoerd in geval van een noodsituatie op uw installatie. Lokaliseer brandblussers, beschermings- of noodhulpmiddelen en controleer hun goede werking.

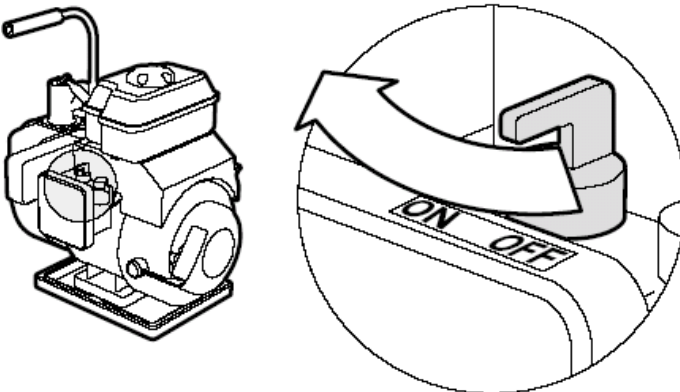
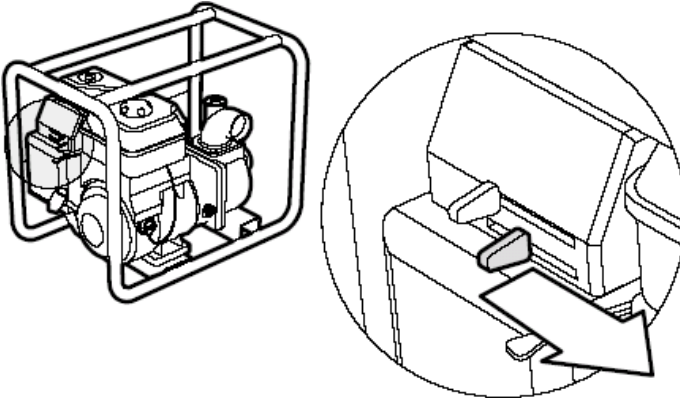
Identificeer bronnen van gevaren zoals benzineresten, smeermiddelen, zuuroplossingen, enz.

Zorg ervoor dat de pomp schoon is en dat er zich geen obstakels in het werkgebied bevinden.

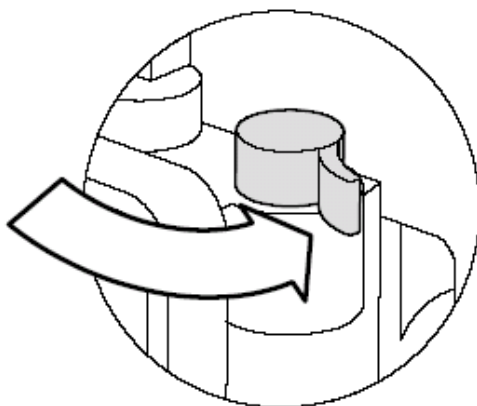
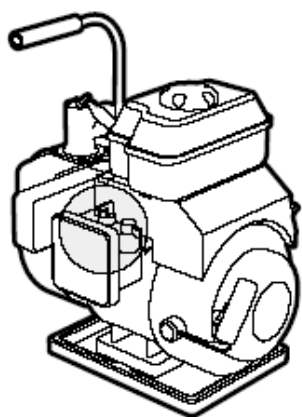
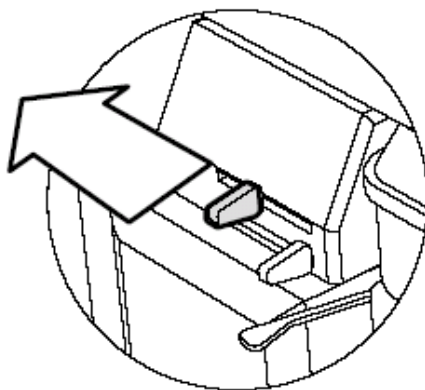
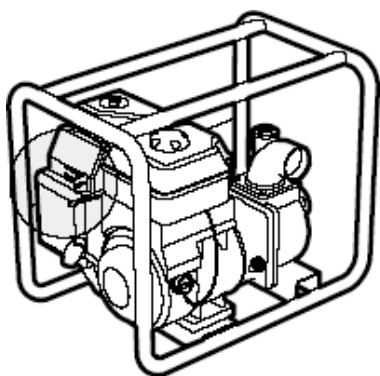
Controleer of de afvoerleiding niet op obstakels is gericht of zich op ten minste één meter afstand van obstakels bevindt.

4.2 Starten van de motor

1- Draai de brandstofklepknop naar ON.



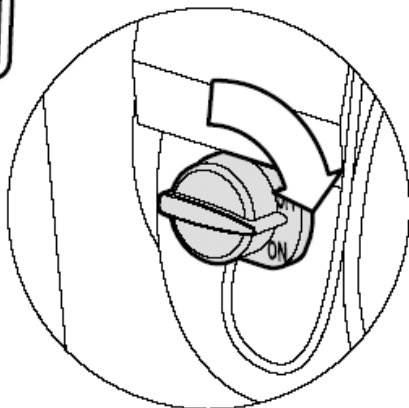
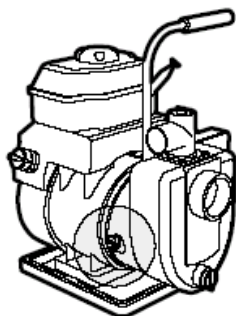
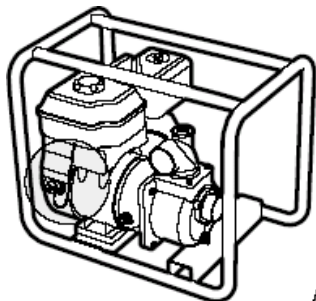
2- Draai de kraan dicht.



Opmerking: Wanneer de motor warm is of de omgevingstemperatuur hoog is, is het niet nodig de klep open te houden wanneer u de motor start.

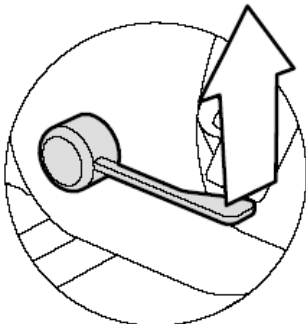
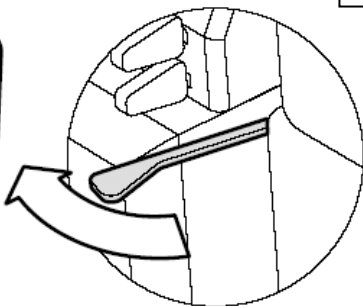
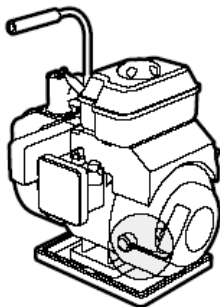
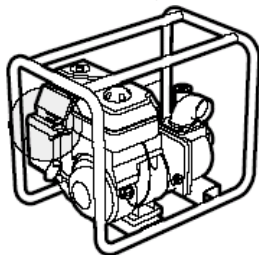
3- Draai de motor startknop naar

OP

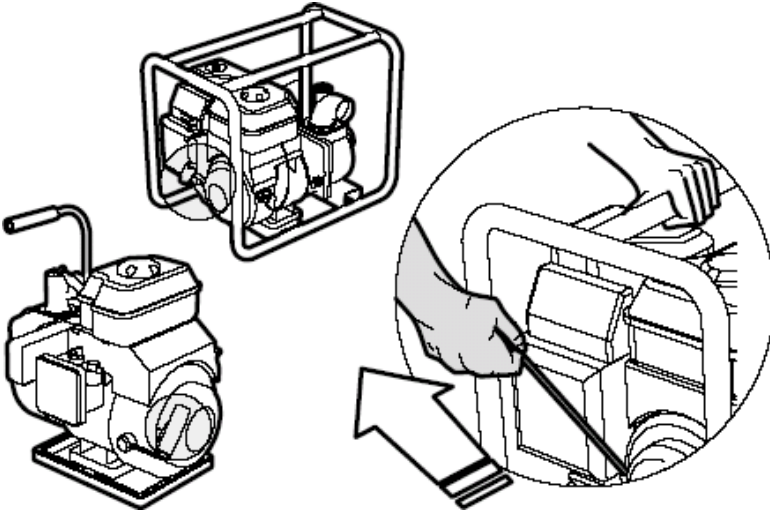


4- Draai de vleugmoerhendel langzaam naar de

LINKS



5- Trek de starthendel langzaam omhoog tot aan het weerstandspunt. Til nu snel de hendel op.



Als de motor niet start, controleer dan op lekken of raadpleeg de De "oorzaken en oplossingen" beschreven aan het einde van de handleiding.

LET OP - Trek niet te hard aan de startheboom, want dat kan de starter beschadigen.

4.3 Gebruik van de motorpomp

Bij het eerste gebruik of als de pomp enige tijd niet heeft gedraaid, laat u hem 5 minuten opwarmen alvorens hem op te laden. Deze procedure draagt bij tot de levensduur van uw motor.

GEVAAR - Risico op elektrische schokken

Gebruik de pomp niet bij sneeuw of regen. Niet hanteren met natte of bezwete handen/voeten. Niet op "blote voeten" gebruiken, want dat kan elektrische schokken veroorzaken. Richt een hogedrukreiniger nooit op de pomp, want dit kan een elektrische schok veroorzaken.

GEVAAR: Risico op letsel

Om persoonlijk letsel te voorkomen, mogen personen met losse kleding, stropdassen, kettingen of lang haar niet in de buurt van de pompunit komen.

GEVAAR: Hete oppervlakken

Raak de motor en andere hete onderdelen van de pompeenheid niet aan terwijl deze in bedrijf is of net nadat deze is gestopt. De uitlaatpijp van de gasverbranding bereikt zeer hoge temperaturen. Verwijder de beschermingen op deze onderdelen niet.

WAARSCHUWING - Raak de motorpomp niet aan terwijl deze in werking is. Zet indien nodig altijd de motor af.

4.4 Gebruik op hoogte

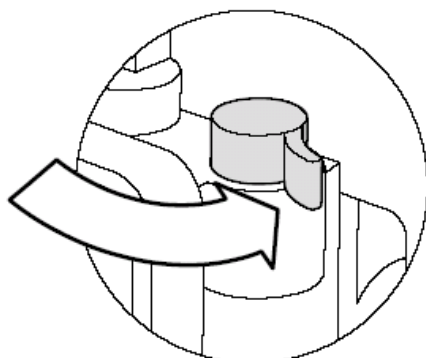
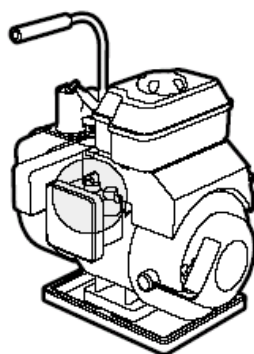
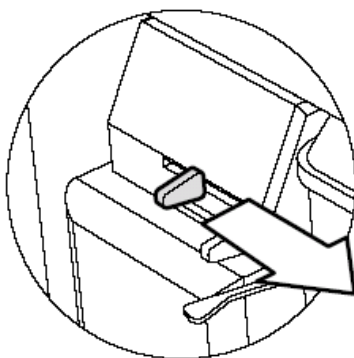
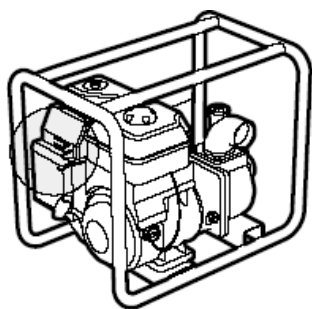
Werking op hoogte

Op grote hoogte, d.w.z. ver boven zeeniveau, is het mengsel van lucht en brandstof dat door een standaardcarburetor wordt geproduceerd zeer dik, hetgeen resulteert in een lager motorvermogen en een hoger brandstofverbruik. Gebruik in dergelijke omstandigheden een slang met een kleinere diameter en stel het minimum motortoerental bij om het motorvermogen te verhogen. Als de pomp regelmatig wordt gebruikt in gebieden boven 1800 m boven zeeniveau, neem dan contact op met uw plaatselijke distributeur of voer de bovenstaande handelingen uit. In ieder geval zal, zelfs met een slang van de vereiste afmetingen, het motorvermogen met 3,5% per 305m hoogte. Als u de slang niet verwisselt of de minimumsnelheid niet instelt, zullen de effecten van de hoogte op het motorvermogen merkbaar zijn.

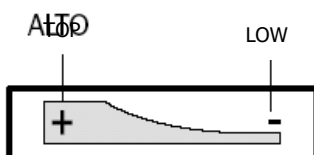
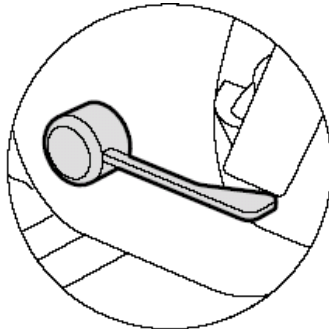
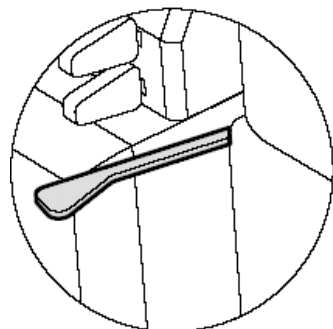
LET OP - Gebruik van de pomp op zeer grote hoogte zonder de instructies in de bovenstaande paragraaf op te volgen, zal resulteren in verminderde doorstroming, oververhitting en aanzienlijke schade aan uw pomp.

4.5 Opstarten van de motorpomp

1- Draai de kraan geleidelijk open als de motor warm is



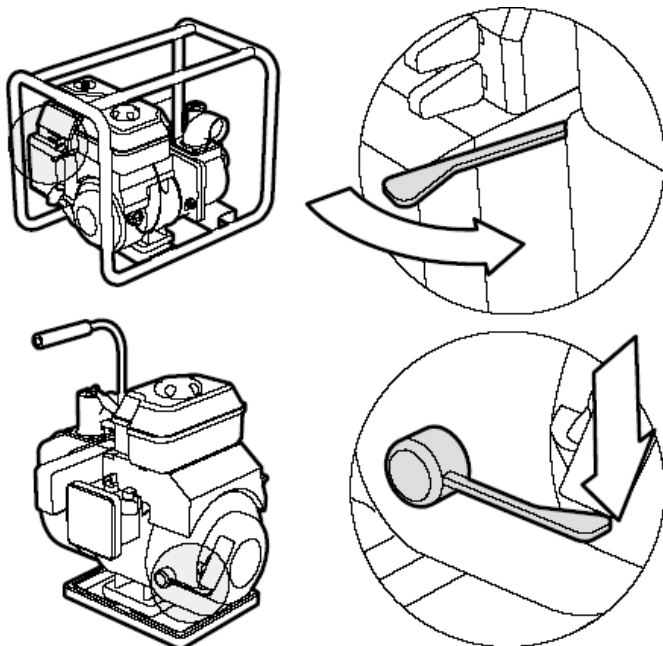
2- Zet de duimwielhendel op het vooraf ingestelde toerental.



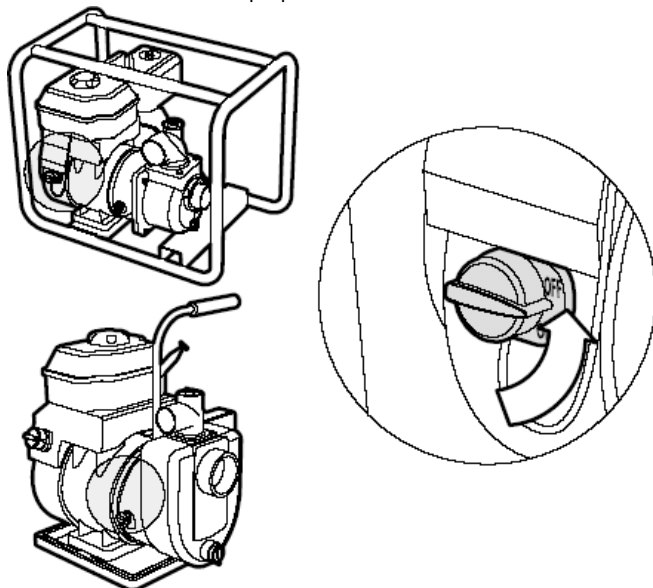
4.6 Motor afzetten

LET OP - Alvorens de motorpomp te stoppen, is het raadzaam deze enkele minuten onbelast te laten draaien, zodat de motortemperatuur kan dalen.

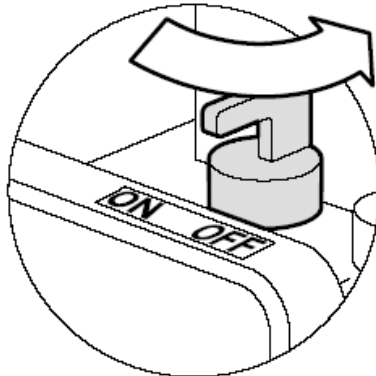
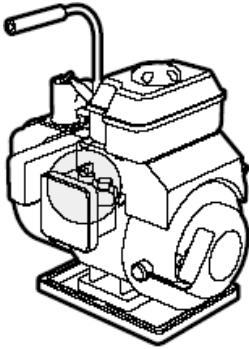
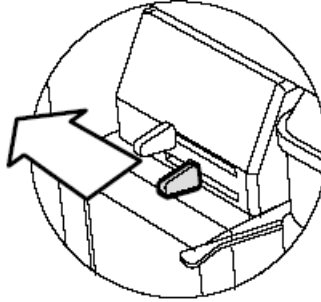
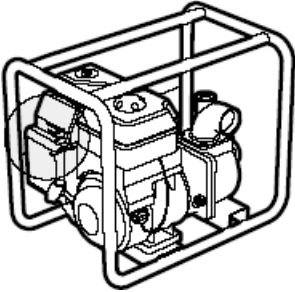
1- Draai de duimhendel volledig naar rechts



2- Zet de motor startknop op OFF



3- Deactiveer de brandstofklep/circuit door deze op OFF te zetten



Opmerking: Om de motor in een noodgeval te stoppen, zet u de motorschakelaar gewoon op UIT.

5 Onderhoud

5.1 Frequentie van onderhoud

Om een optimaal debiet en een lange levensduur van uw pomp te verzekeren, is het van essentieel belang deze regelmatig te laten controleren en de nodige aanpassingen uit te voeren.

nodig. Een van de bijlagen vermeldt de tussenpozen tussen elke onderhoudsperiode die moet worden uitgevoerd.

GEVAAR - Elektrocutie

Maak de bougiekabel niet los om de motor uit te zetten, dit kan een elektrische schok tot gevolg hebben. Stop de motor en verwijder de motorkabel voordat u onderhoud uitvoert.

GEVAAR - Hete oppervlakken

Raak de motor of andere hete onderdelen niet aan wanneer de pomp draait of net nadat hij is gestopt. Het gas dat uit de uitlaatpijpen komt, bereikt zeer hoge temperaturen. Verwijder de beschermkappen rond deze onderdelen niet.

VERBODEN: Behandeling of reparatie

Behandeling en reparaties moeten worden uitgevoerd door een erkende technische dienst. Onervaren personen mogen de pompunit niet hanteren.

De gebruiker mag alleen de handelingen verrichten die in de handleiding worden aangegeven. De fabrikant is niet verantwoordelijk voor een niet-handmatige behandeling door de gebruiker.

WAARSCHUWING - Zorg ervoor dat de motor uitgeschakeld is voordat u onderhoud uitvoert. Als om welke reden dan ook de handeling moet worden uitgevoerd met draaiende motor

Zorg ervoor dat de pomp zich in een goed geventileerde ruimte bevindt om het risico van flauwvallen of overlijden door koolmonoxide in de gassen te voorkomen uitlaat.

OPGELET - Indien de pomp zeewater aanzuigt, moet ze onmiddellijk na de werking met gedemineraliseerd water worden gereinigd. Dit zal het risico van corrosie en sedimentafzetting verminderen.

LET OP - Gebruik bij het uitvoeren van onderhoud de juiste onderdelen en gereedschappen. Doet u dit niet, dan kan dit leiden tot schade aan de pomp.

LET OP - Als de pomp in een vuile omgeving wordt gebruikt, zal hij vaker moeten worden gecontroleerd en onderhouden.

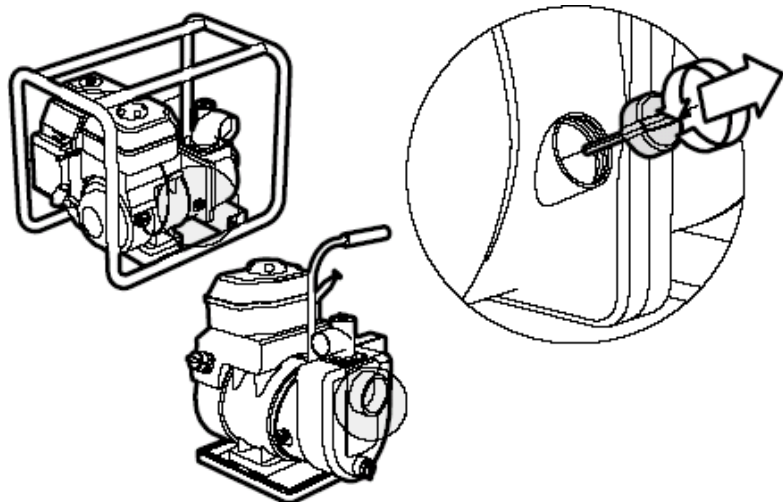
LET OP - Indien u niet beschikt over het juiste gereedschap of de kennis om deze onderhoudswerkzaamheden uit te voeren, neem dan contact op met een erkende distributeur om de hieronder beschreven inspectie en tests uit te voeren. Als u denkt dat u in staat bent de tests uit te voeren, raadpleeg dan altijd de onderhoudshandleiding.

5.2 Olie verversen

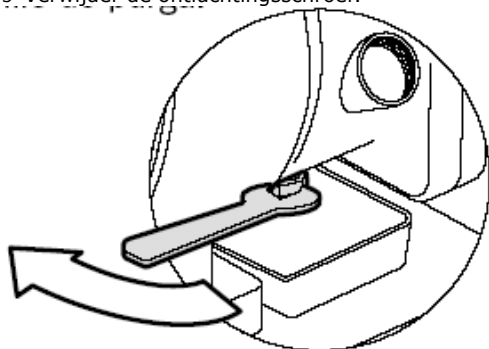
De olie verversen gaat snel en gemakkelijk als de motor warm is.

1-Plaats een bak onder de olie-uitlaatkleppen om de afgewerkte olie op te vangen.

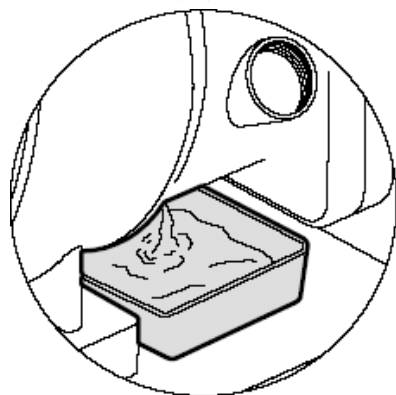
2-De olie kan wegglopen door de oliepeilstok te verwijderen.



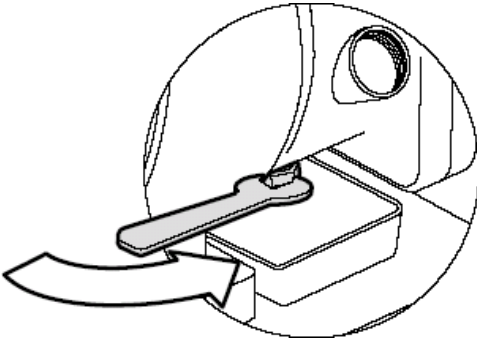
3- Verwijder de ontluuchtingsschroef.



4- Laat de olie weglopen.



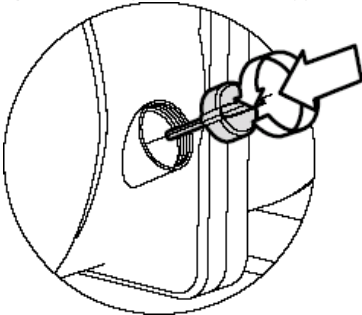
5- Draai de ontluuchtingsschroef vast.



6- Voeg schone olie toe tot het vereiste peil. Raadpleeg zo nodig de technische gegevens.



7- (Als u olie op uw handen krijgt, was ze dan goed met zeep).



5.3 Onderhoud luchtfilter

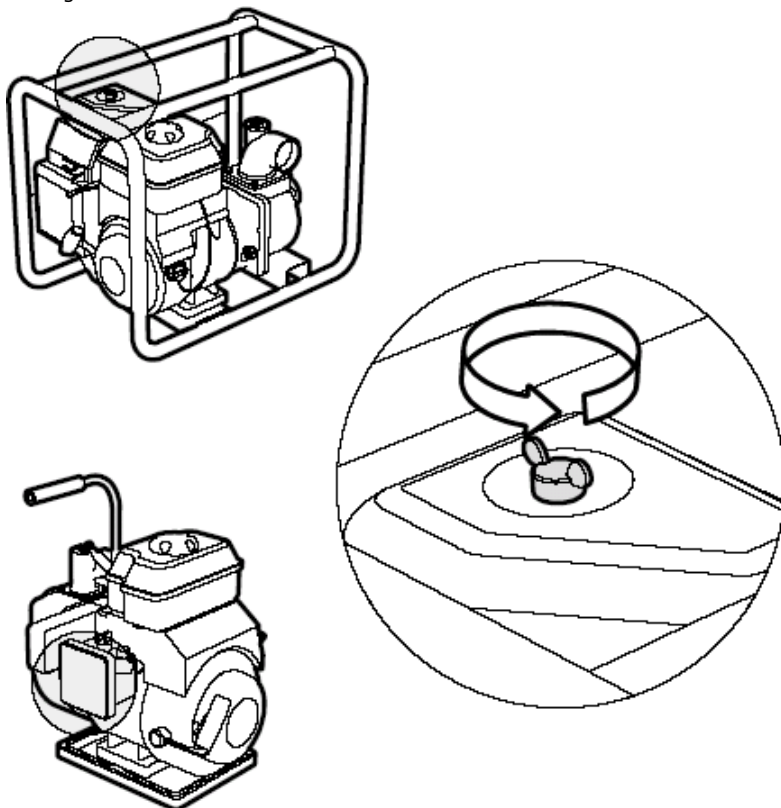
Als het luchtfilter vuil is, wordt de hoeveelheid lucht die de carburateur bereikt verminderd. Om defecten aan de carburateur te voorkomen, moet u regelmatig onderhoudstests uitvoeren aan de

luchtfilter. Als de pomp in een zeer vuile omgeving werkt, moeten deze tests vaker worden herhaald.

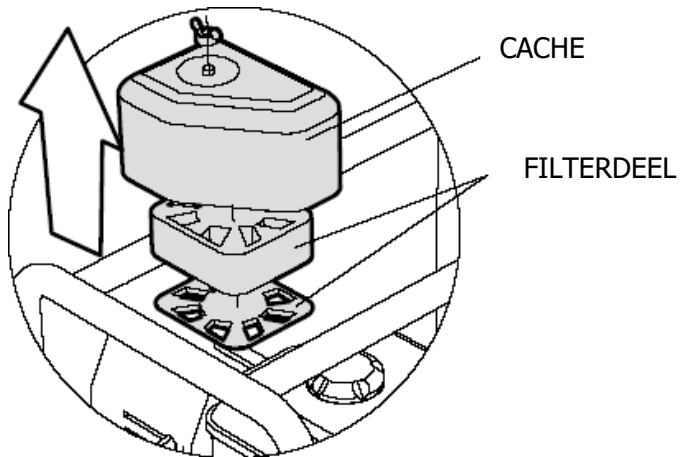
Reinig het luchtfilter niet met een oplosmiddel, dit kan verbranding of explosie veroorzaken.

LET OP - Laat de motor niet draaien zonder luchtfilter om het risico van defecten door aangezogen stof of vuil te vermijden.

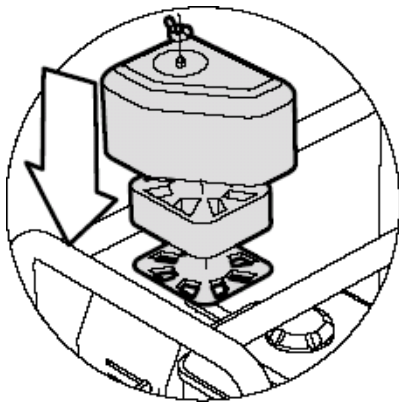
1- Vleugelmoer losdraaien



2- Verwijder het filterdeksel en de bijbehorende onderdelen



- 3- Reinig de verschillende onderdelen met een niet-ontvlambare oplossing en laat ze na de reiniging goed drogen
- 4- Doordrenk de onderdelen met schone olie en druk ze aan om het teveel te verwijderen
- 5- Vervang het filter en de bevestigde elementen



5.4 Bougie onderhoud

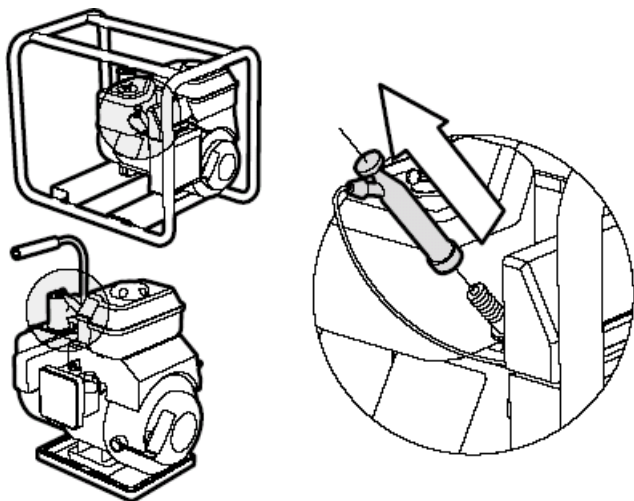
Voor bougies bevelen wij het merk NHSP P6RTC1 aan.

Om een goede werking van de motor te verzekeren, moet u ervoor zorgen dat de contactpunten van de bougies op de juiste afstand van elkaar staan en dat er geen afzetting van koolstofsediment is.

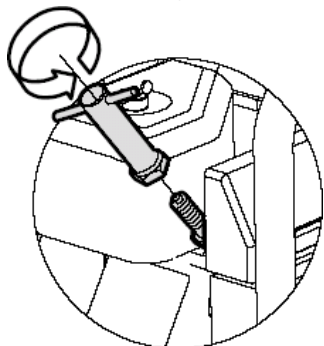
GEVAAR - Hoogspanningsstroom

De geluiddemper kan zeer heet zijn, vermijd contact.

- 1- Stop de motor.
- 2- Verwijder de afdekking van de bougie

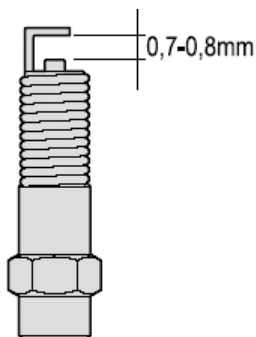


3- Schroef de bougiesleutel los met een bougiesleutel



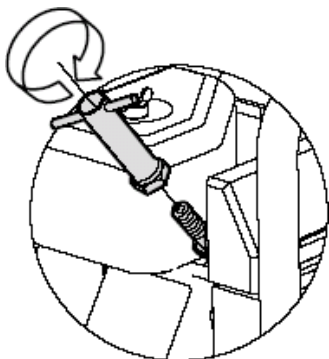
4- Controleer de bougies op scheurtjes of defecten. Borstel de bougies schoon en vervang ze.

5- Controleer de afstand tussen de contactpunten met een fijnheidsmeter. Varieer de afstand door de zij-elektroden te verplaatsen. De juiste afstand tussen de contactpunten is 0,70-0,80 mm.



6- Controleer of de ring boven de bougie in goede staat is. Schroef hem vast met de bougiesleutel om de bougie te beschermen.

Opmerking: Als u een nieuwe bougie moet installeren, draai deze dan een halve slag totdat de bougie in lijn is met de ring om druk te krijgen. Als de bougies versleten zijn, draai ze dan maar een kwartslag.



LET OP - Zorg ervoor dat de bougie correct is ingedraaid, anders kan de motor oververhit raken. Gebruik nooit bougies met een te laag thermisch bereik.

ONDERHOUDSTABEL

Normale onderhoudsperiode		Elke keer als je het gebruikt	Maandelijks of elke 20 uur	Elke 3 maanden of om de 30 uur	Elke 6 maanden of elke 100 uur	Elk jaar of elke 300 uur
Te handhaven element						
Motorolie	Controleer het niveau. olie	X				
	De olie verversen		X		X	
Filter	Kijk op Clean	X				
Kaars				X		
Brandstofvoorziening				X (1)		X (2)
Rotor						X (2)
Bescherming van de pomp						X (2)
Water inlaat						X (2)

1- Als de pomp in een zeer vuile omgeving werkt, moet u deze onderhoudswerkzaamheden vaker herhalen.

2- Indien u niet beschikt over de juiste gereedschappen of kennis voor dit onderhoud, neem dan contact op met een erkende dealer om de hieronder beschreven inspectie en tests uit te voeren. Als u denkt dat u in staat bent de tests uit te voeren, raadpleeg dan altijd de onderhoudshandleiding.

6 Mogelijke storingen, oorzaken en oplossingen

Mogelijke lekken	Oorzaken	Oplossingen
De motor start niet	<ul style="list-style-type: none"> -Te weinig brandstof in de tank -Brandstoftoevoerklep gesloten -Vuile bougies. -Vuile carburateur -Broken of defecte zuiger -Brandstofvoorziening op UIT -Motor uit. -Gebrek aan olie. -De benzine voedt de carburateur niet -Bougies produceren geen energie. 	<ul style="list-style-type: none"> -Vullen van de brandstoftank -Open de klep -Schoonmaken of vervangen -Contacteer een erkende technicus -Contacteer een erkende technicus -Schakelaar aan -Schakelaar aan -Voeg olie toe tot het maximum niveau -Contacteer een erkende technicus -Voeg olie toe tot het maximum niveau
De motor loopt in schokken	<ul style="list-style-type: none"> -Defecte bougies -Vuile luchtfilter -Beschadigde carburateur -STARTER gesloten 	<ul style="list-style-type: none"> -Schoonmaken of vervangen -Reinigen met schone motor spiritus -Vervangen -Open de STARTER
Abnormale trillingen	<ul style="list-style-type: none"> -Beschermdende elementen (plaatwerk, los deksel, enz.) -Broken transmissie mechanisme 	<ul style="list-style-type: none"> -Draai alle schroeven vast. -Neem contact op met een technicus.
De pomp zuigt niet	<ul style="list-style-type: none"> -Onvoldoende hoeveelheid water -Verstopte zeef -De slangklep zit niet goed op zijn plaats -Beschadigde slang. -Suctievermogen is te hoog 	<ul style="list-style-type: none"> -Incorrecte priming -Schoonmaken van het filter -Draai de flens vast -Verwissel de slang -Referer naar de technische specificaties

Als de pomp na het uitvoeren van deze handelingen nog steeds niet start, neem dan contact op met het dichtstbijzijnde servicecentrum.

Aangezien wij altijd op zoek zijn naar manieren om onze service aan u te verbeteren, is het mogelijk dat de tekst of instructies in deze handleiding niet precies van toepassing zijn op de apparatuur die u hebt aangeschaft. Toch blijven de basisinstructies en -tips dezelfde.

7 Vervoer en opslag

Om de pomp op de juiste manier te vervoeren, gebruikt u kettingen, hijsklemmen of plaatst u de pomp op een pallet en zet u deze vast met een geschikte vorkheftruck.

GEVAAR - Verplaats de pomp niet als hij in werking is.

Als de pomp in andere dan de hierboven beschreven omstandigheden wordt gebruikt, is uw veiligheid in gevaar en kan de motor beschadigd raken.

Als je de pomp omhoog doet, zorg er dan voor dat de mensen om je heen een redelijke afstand houden. De bedieners moeten een veiligheidshelm dragen.

LET OP - Laat de motor afkoelen voordat u de pomp verplaatst of opbergt, om brandgevaar te voorkomen.

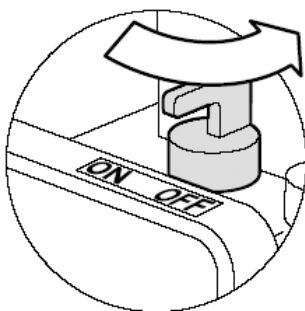
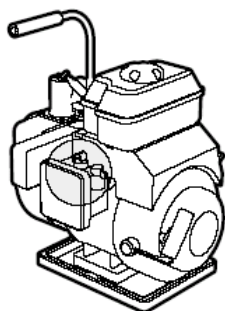
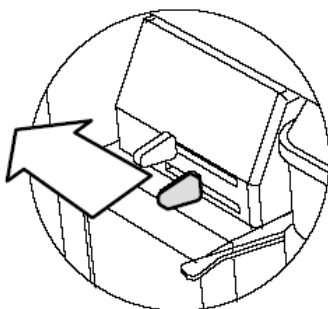
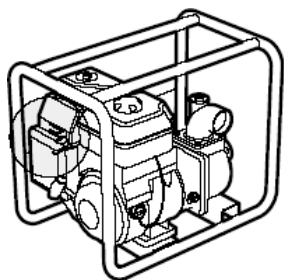
LET OP - Voordat u de pomp vervoert, zet u de brandstoftank op UIT en plaatst u het pomphuis op een vlakke ondergrond om te voorkomen dat er brandstof wordt gemorst. benzine die vlam kan vatten.

Als u de pomp een tijdje niet gaat gebruiken, overweeg dan :

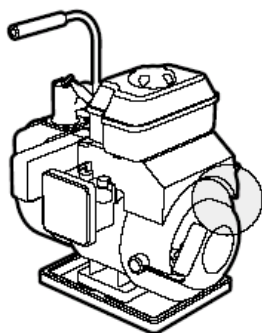
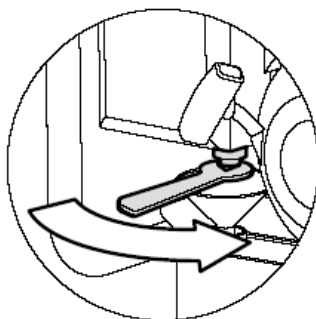
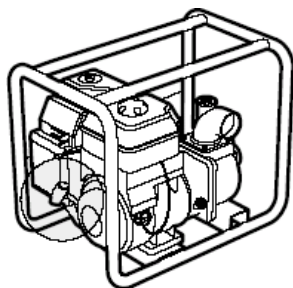
-Verwijder de bougies, laat 3 of 4 cc olie achter in het bougiecompartiment boven de cilinder en doe twee pogingen om de motor aan te steken zonder hem aan te duwen, zodat de motor een aantal omwentelingen maakt die de circulatie van olie in de cilinders en zuigers vergemakkelijken. Dit voorkomt het roesten van de cilinders, zuigers en kleppen.

-Leg de brandstof.

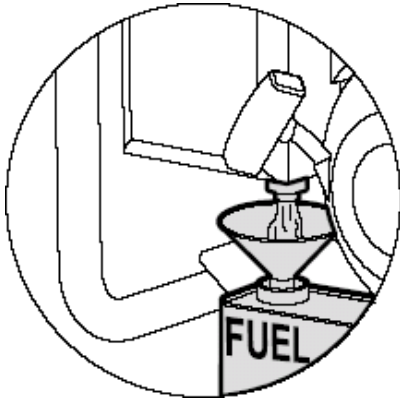
1- Zet de kraan op OFF



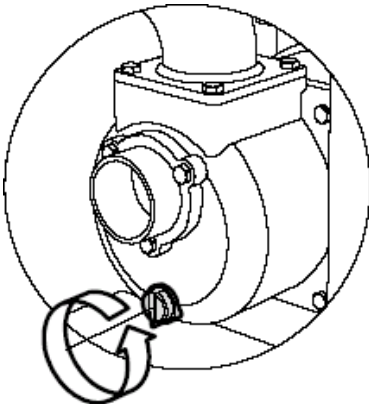
2- Draai de ontluchtingschroef op de carburateur tank los



3- De benzine zal uit de carburateur lopen. Vergeet niet om het in een geschikte container te verzamelen.



- Vervang de motorolie
- Maak het luchtfilter schoon.
- Controleer of de schroeven vastzitten en draai ze zo nodig vaster aan
- Reinig de externe onderdelen van de motorpomp om stof en vuil te verwijderen. Breng indien nodig een anti-oxidatiespray aan.
- Bedeck de pomp met een nylon laken en bewaar hem horizontaal op een droge en geventileerde plaats
- Maak de binnenkant van de motorpomp grondig schoon met schoon water, anders kan de rotor bij het volgende gebruik beschadigd raken. Draai na het schoonmaken de aftapplug los om het water af te voeren.



8 Recycling

Als de pompmotor aan het einde van zijn levensduur is, kunt u overwegen hem naar een van de gespecialiseerde recyclingorganisaties te sturen.

LET OP - Gooi de motor niet in een afvalbak, want hij bevat materialen waarvan de afbraak schadelijk is voor het milieu.

TECHNISCHE GEGEVENS

	MSA 50	MSA 80	LC 50
Pompbehuizing	Aluminium	Aluminium	Gietijzer
Maximaal debiet (m ³ /h)	36	60	22
Maximale zuigkracht (m)	7	7	6
Maximale hoogte (m)	29	29	63
Aanzuig- en uitvoerdiameter (mm)	50	80	50
Motor	4 keer	4 keer	4 keer
Model motor	200 F	200 F	200 F
Vermogen (HP)	6.5	6.5	6.5
Inhoud brandstoftank (L)	3.6	3.6	3.6
Inhoud olietank	0.6	0.6	0.6
Soort brandstof	Super loodvrij	Super loodvrij	Super loodvrij
Oliepeil alarm	Ja	Ja	Ja
Gewicht (kg)	24	29	31
Afmetingen (mm)	550x430x390	550x430x470	550x430x390

Déclaration **CE** de Conformité

Nous déclarons que les articles de ce livret sont déclarés conformes aux Directives suivantes:

- 2006/42/EG
- 2010/26/EU
- 2000/14/CE

Normes harmonisées appliquées:

- EN 12100/EN ISO3744



SPERONI S.p.a.

I-42024 CASTELNOVO DI SOTTO (RE) - VIA S. BIAGIO, 59

Data - Date: 01-01-2012


(Direttore Generale - General Manager) Brenno Speroni

