

K 200 CLASSIC/EXTRA

10/150 - 12/130 - 12/200

Componenti Principali

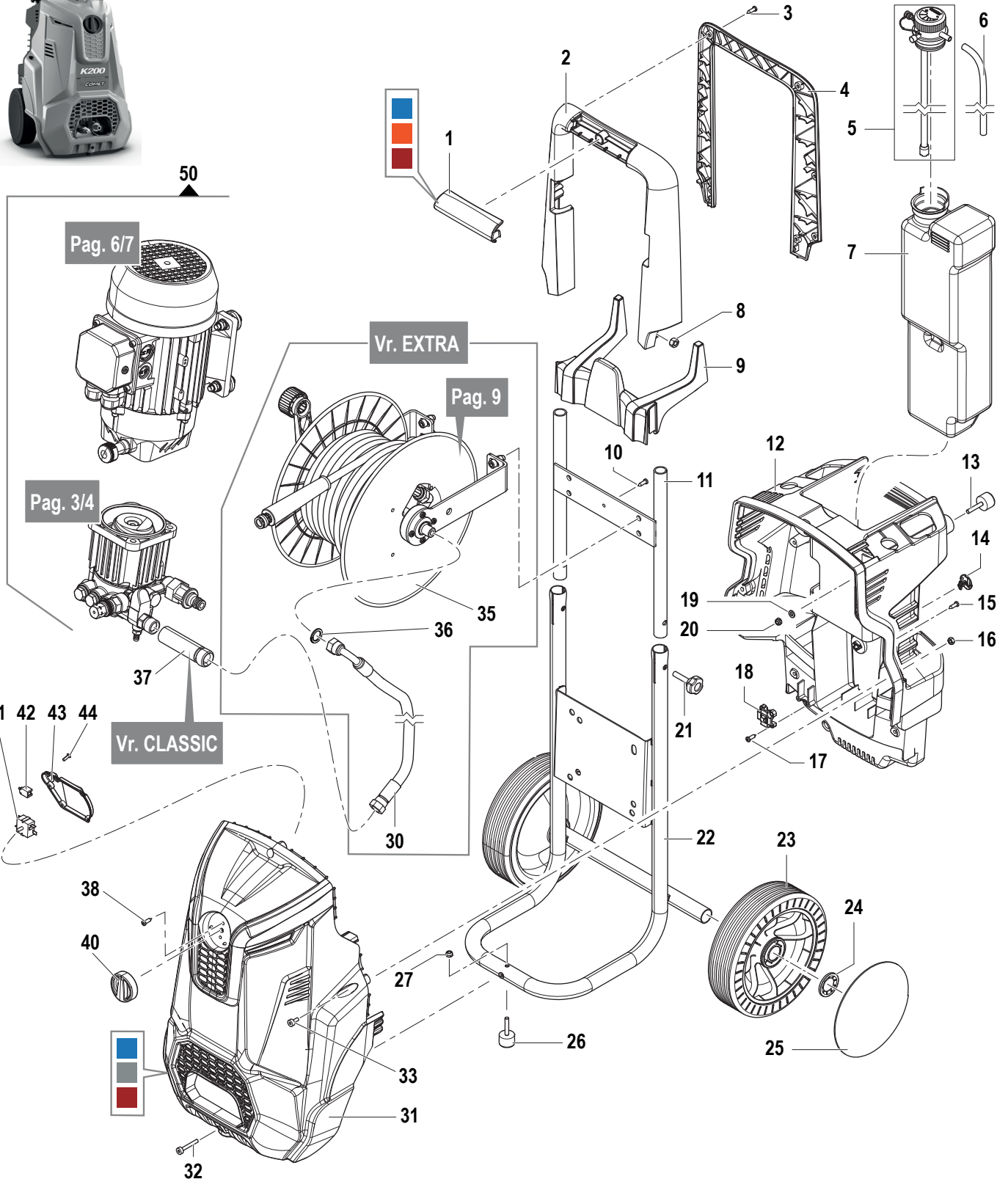
Main Components



- 9057 0500 K200 10.150M CL 230/50
- 9057 0501 K200 10.150M EX 230/50
- 9057 0504 K200 12.130M CL 230/50
- 9057 0505 K200 12.130M EX 230/50
- 9057 0506 K200 12.200T CL 400/50
- 9057 0507 K200 12.200T EX 400/50



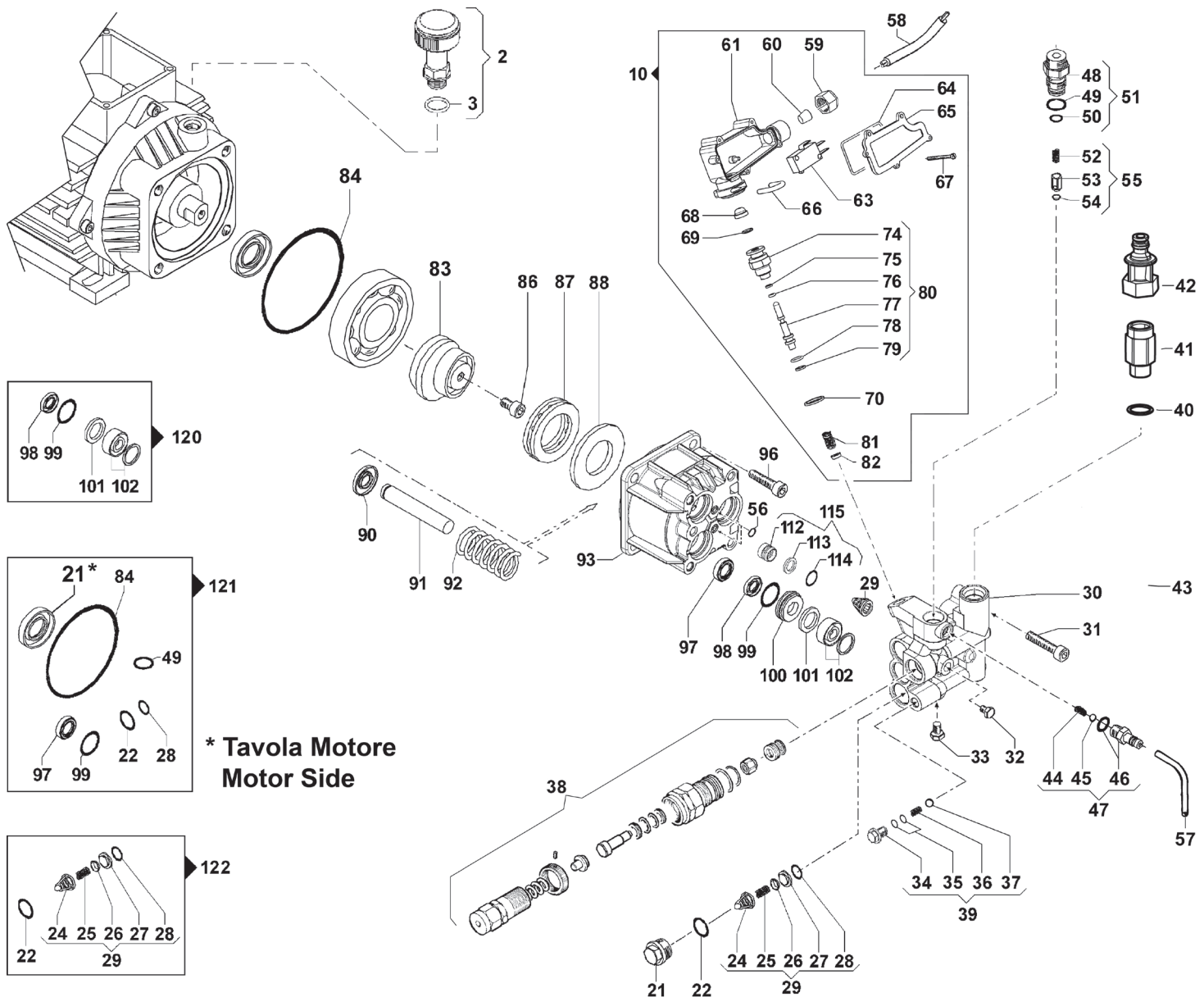
50





N°	Cod.	Descrizione	Description	Note	Qty	Model
1	0402 0312	Copertura Manico	Handle Cover	Arancio/ Orange	1	
	0402 0315	Copertura Manico	Handle Cover	Blu / Blue RAL 5015	1	
	0402 0481	Copertura Manico	Handle Cover	Rosso / Red RAL 3002	1	
2	1411 0054	Impugnatura Anteriore	Front Handle		1	
3	3605 0114	Vite	Screw	5x16	8	
4	1411 0055	Impugnatura Posteriore	Rear Handle		1	
5	3312 0010	Kit Tappo Detergente	Detergent Cap Kit		1	
6	3208 0829	Tubo Detergente	Detergent Hose	Ø7x10 L=1000	1	
7	3029 0019	Serbatoio Detergente	Detergent Tank		1	
8	0604 0107	Dado	Nut	M8	2	
9	3002 0755	Supporto Tubo	Hose Support		1	
10	3625 0090	Vite	Screw	5x16	1	
11	3206 0342	Telaio Manubrio	Handlebar Frame		1	
12	0477 0326	Carenatura Posteriore	Rear Cover		1	
13	3002 0567	Supporto Antivibrante	Silent-Block	Ø25 (M6x25)	2	
14	1407 0051	Vite Speciale	Special Screw		1	
15	3625 0038	Vite	Screw	4,2x16	4	
16	0604 0095	Dado	Nut	M6	4	
17	3605 0114	Vite	Screw	5x16	2	
18	2434 0060	Pressacavo	Cable Holder		1	
19	2811 0125	Rondella	Washer	Ø6,4x12x1,6	2	
20	0604 0011	Dado	Nut	M6xSP7,8	2	
21	3606 0028	Volantino a Lobi	Lobe Knob	Ø30 M8x35	2	
22	3206 0418	Telaio	Frame		1	

N°	Cod.	Descrizione	Description	Note	Qty	Model
23	2810 0049	Ruota	Wheel	D.220 (d.25)	2	
24	0009 0260	Rondella Speciale	Special Washer	Ø25	2	
25	0402 0293	Copri ruota	Wheel Cover	Grigio / Grey	2	
26	3002 0396	Supporto Antivibrante	Silent-Block	Ø25 (M6x33)	1	
27	0604 0011	Dado	Nut	M6	1	
30	3208 1475	Tubo Collegamento	Connection Hose	L=810 F/F G3/8"	1	solo/only EXTRA
31	0477 0618	Carenatura Frontale	Front Cover	Grigio / Grey RAL 7045	1	
31	0477 0476	Carenatura Frontale	Front Cover	Rosso / Red RAL 3002	1	
31	0477 0619	Carenatura Frontale	Front Cover	Blu / Blue RAL 5015	1	
32	3623 0042	Vite	Screw	M5x16	1	
33	3623 0043	Vite	Screw	M6x20	3	
34	3202 0417	Tappo	Cap		1	
35	7002 0314	Avvolgitubo	Hose Reel		1	solo/only EXTRA
36	1209 0091	Guarnizione in rame	Copper Gasket	3/8"	1	solo/only EXTRA
37	2417 0077	Prolunga	Extension Fitting	M/F M22x1,5 - G3/8"	1	solo/only CLASSIC
38	3625 0036	Vite	Screw	3,9x13	2	
40	1817 0122	Manopola interruttore	Switch Knob		1	
41	1410 0181	Interruttore	Switch		1	
42	1410 0152	Interruttore Termico			1	
43	0402 0618	Coperchio	Cover		1	
44	3623 0042	Vite	Screw	M5x16	6	
50	7301 0955	Motopompa	MotorPump		1	10/150M
	7301 0963	Motopompa	MotorPump		1	12/130M
	7301 0968	Motopompa	MotorPump		1	12/200T



* Tavola Motore
Motor Side

N°	Cod.	Descrizione	Description	Note	Qty	Model
2	3200 0087	Kit Tappo Olio	Oil Cap Kit		1	
3	1210 0093	Guarnizione OR	O-Ring	Ø1,78x14	1	
10	3103 0023	Kit Total Stop	Total Stop Kit		1	
21	3202 0236	Tappo	Plug		2	
22	1210 0151	Guarnizione OR	O-Ring	Ø1,78x17,17	3	
24	1205 0037	Gabbia Valv. Asp./Mand.	Suct./Del. Valve Cage		6	
25	1802 0227	Molla Valv. Asp./Mand.	Suct./Del. Valve Spring		6	
26	3604 0028	Valvola Aspir./Mand.	Suct./Del. Valve		6	
27	3009 0170	Sede Valvola Regol.	Valve Seat		6	
28	1210 0049	Guarnizione OR	O-Ring	Ø1,78x12,42	6	
29	1220 0045	Gruppo Valv. Asp./Mand.	Suct./Del. Valve Ass.y kit		6	
30	3218 0391	Testata Pompa	Manifold		1	
31	3609 0097	Vite	Screw	M8x50	4	
32	3202 0018	Tappo	Plug	G1/8"	1	
33	3202 0018	Tappo	Plug	G1/8"	1	
34	3202 0319	Tappo	Plug		1	
35	1210 0463	Guarnizione OR	O-Ring	Ø2x6	2	
36	1802 0277	Molla	Spring		1	
37	3003 0033	Sfera	Ball	9/32" AISI 420	1	
38	1215 0586	Kit Valvola Regolazione	Regulation Valve ass.y	280 bar	1	
39	5033 0010	Kit Tappo	Plug Kit		1	
40	1209 0047	Guarnizione	Gasket	3/4"	1	

N°	Cod.	Descrizione	Description	Note	Qty	Model
41	2803 0487	Raccordo Aspirazine	Quick Coupler	G3/4"	1	
42	1002 0285	Filtro Acqua	Water Filter		1	
44	1802 0180	Molla Detergente	Detergent Spring		1	
45	3003 0024	Sfera	Ball	7/32"	1	
46	2803 0424	Raccordo Asp. Deterg.	Chem. Coupling		1	
47	2803 0435	Kit Raccordo Asp. Deterg.	Chem. Coupling Kit		1	
48	3410 0364	Eiettore	Injector Body	Ø1,8 G3/8"	1	
49	1210 0049	Guarnizione OR	O-Ring	Ø1,78x12,42	1	
50	1210 0040	Guarnizione OR	O-Ring	Ø1,78x15,6	1	
51	3410 0369	Kit Eiettore	Injector Body Kit	Ø1,8 G3/8"	1	
52	1802 0197	Molla	Spring		1	
53	2409 0086	Pistone NON Ritorno	Check Valve		1	
54	1210 0460	Guarnizione OR	O-Ring	Ø2,4x4,3	1	
55	2409 0091	Kit Pistone NON Ritorno	Check Valve Kit		1	
56	1210 0146	Guarnizione OR	O-Ring	Ø1,78x2,9	2	
57	3208 0829	Tubo Detergente	Detergent Hose	Ø7x10 L=1000	1	
58	0456 0264	Cavo Total Stop	Total Stop Cable		1	
59	1200 0056	Galletto	Ring Nut	PG11	1	
60	1201 0137	Guarnizione	Gasket		1	
61	3001 0538	Scatola Total Stop	Total Stop Box		1	
63	1825 0016	Micro-Interruttore TS	TS Micro-switch	16A	1	
64	1201 0136	Guarnizione OR	O-Ring	Ø2x118,5	1	



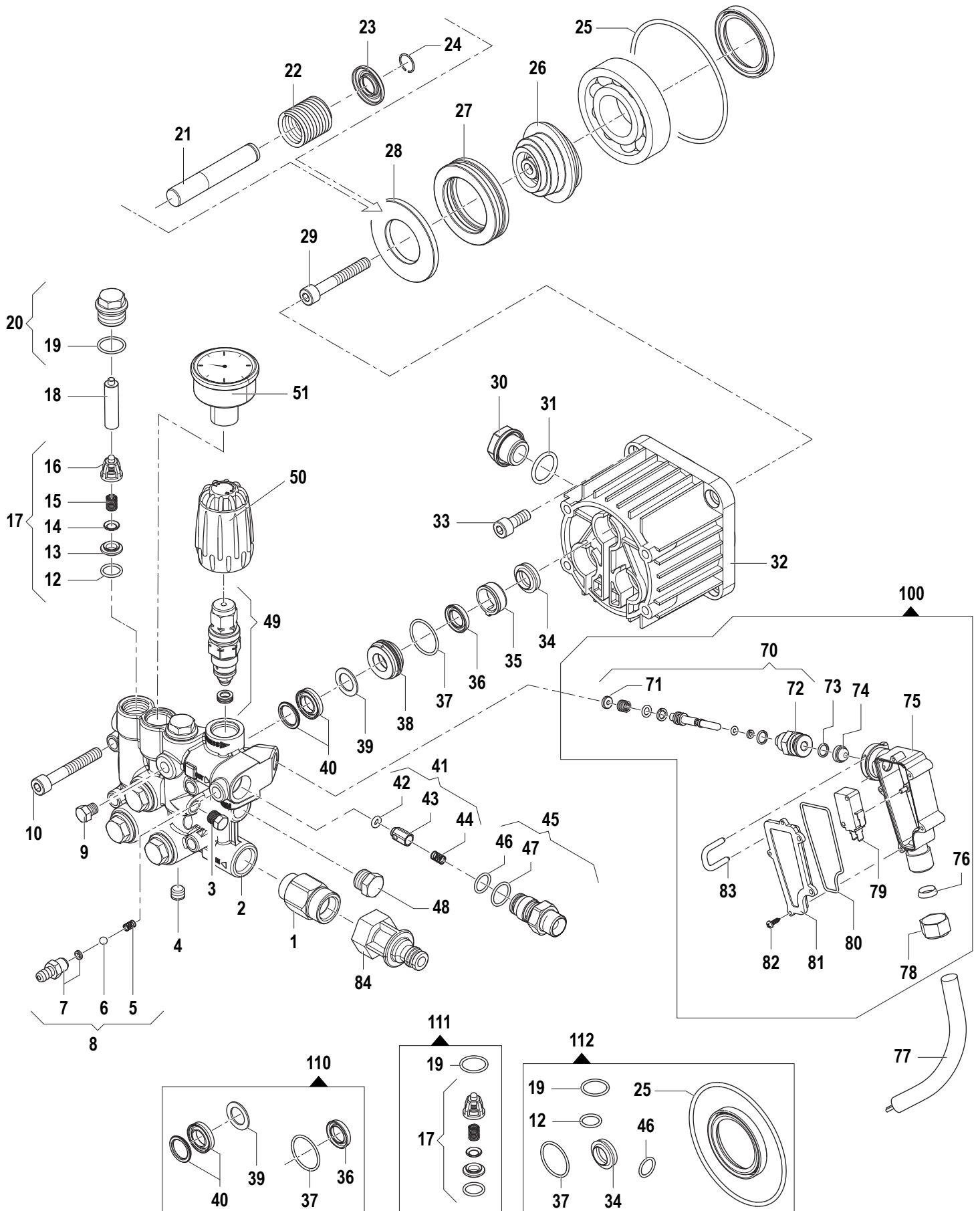
N°	Cod.	Descrizione	Description	Note	Q.ty	Model
65	0402 0200	Coperchio	Cover		1	
66	1202 0066	Gancio ad "U"	"U" Hook		1	
67	3625 0048	Vite	Screw	3x10	5	
68	2416 0112	Protezione Interruttore	Switch Protection		1	
69	0009 0229	Anello	Ring		1	
70	2811 0127	Rondella Rame	Copper Washer	Ø14x18x1,5	1	
74	3605 0117	Vite Speciale	Special Screw		1	
75	0009 0202	Anello	Ring		1	
76	1210 0146	Guarnizione OR	O-Ring	Ø1,78x2,9	1	
77	0015 0225	Asta Valvola	Rod		1	
78	0009 0110	Anello	Ring		1	
79	1210 0227	Guarnizione OR	O-Ring	Ø1,78x5,28	1	
80	0111 0009	Kit Asta Total Stop	Total Stop Rod Kit		1	
81	1802 0297	Molla	Spring		1	
82	2812 0081	Rondella	Washer		1	
83	0001 0481	Albero Eccentrico	Eccentric Shaft	10°	1	10/150M
83	0001 0623	Albero Eccentrico	Eccentric Shaft	11°30'	1	12/130M
84	1210 0561	Guarnizione OR	O-Ring	Ø3x85	1	
86	3609 0005	Vite	Screw	M8x20	1	
87	0436 0017	Cuscinetto Assiale	Axial Bearing	Ø45x65x14	1	
88	2816 0088	Ralla Cuscinetto	Thrust Bearing		1	
90	0009 0267	Anello	Ring		3	
91	2409 0125	Pistone	Piston	Ø14	3	
92	1802 0276	Molla	Spring		3	
93	0403 0407	Carter Pompa	Pump Crankcase		1	

N°	Cod.	Descrizione	Description	Note	Q.ty	Model
96	3609 0005	Vite	Screw	M8x20	4	
97	0019 0123	Anello Tenuta Olio	Oil Seal	Ø14x22x5/7	3	
98	1241 0057	Guarnizione Tenuta	Packing	Ø14x22x4	3	
99	1210 0071	Guarnizione OR	O-Ring	Ø1,78x20,35	3	
100	0009 0309	Anello Porta Guarniz.	Packing Retainer		3	
101	0009 0262	Anello	Ring		3	
102	1241 0099	Guarnizione Tenuta	Packing		3	
112	3202 0295	Tappo VAM	Valve Cap		3	
113	0009 0224	Anello	Ring		3	
114	1210 0093	Guarnizione OR	O-Ring	Ø1,78x14	3	
115	3202 0294	Kit Tappo VAM	Valve Cap Kit		3	

Kit Ricambi

Spare Parts Kit

N°	Cod.	Descrizione	Description	Note	Q.ty	Model
120	5019 0682	Kit Guarnizioni Pistone	Piston Seal Kit		1	
121	5019 0079	Kit Guarnizioni Pompa	Seal Kit		1	
122	5025 0014	Kit Valvola	Valve Kit		1	





N°	Cod.	Descrizione	Description	Note	Qty	Model
1	2000 0056	Nipplo	Nipple	M-M G3/4"-G1/2"	1	
2	3218 0329	Testata Pompa	Manifold		1	
3	3202 0018	Tappo	Cap	G1/8"	1	
4	3200 0017	Tappo	Plug	1/8x8	1	
5	1802 0180	Molla Detergente	Detergent Spring		1	
6	3003 0024	Sfera	Ball	Ø7/32"	1	
7	2803 0424	Raccordo Asp. Deterg.	Chem. Coupling		1	
8	2803 0435	Kit Raccordo Asp. Deterg.	Chem. Coupling Kit		1	
9	3202 0018	Tappo	Cap	1/8"	1	
10	3609 0014	Vite	Screw	M8x55	4	
12	1210 0049	Guarnizione OR	O-Ring	Ø1,78x12,42	6	
13	3009 0170	Sede Valvola Regol.	Valve Seat		6	
14	3604 0028	Valvola Aspir./Mand.	Suct./Del. Valve		6	
15	1802 0227	Molla Valv. Asp./Mand.	Suct./Del. Valve Spring		6	
16	1205 0037	Gabbia Valv. Asp./Mand.	Suct./Del. Valve Cage		6	
17	1220 0058	Gruppo Valv. Asp./Mand.	Suct./Del. Valve Ass.y kit		6	
18	0601 0273	Distanziale	Spacer		2	
19	1210 0151	Guarnizione OR	O-Ring	Ø1,78x17,17	6	
20	3202 0311	Kit Tappo+OR	Cap + O-Ring		6	
21	2409 0089	Pistone	Piston		3	
22	1802 0153	Molla	Spring		3	
23	0009 0221	Anello	Ring		3	
24	0009 0220	Anello	Ring	Ø14	3	
25	1210 0429	Guarnizione OR	O-Ring	Ø3x92	1	
26	0001 0420	Albero Eccentrico	Eccentric Shaft		1	
27	0436 0017	Cuscinetto Assiale	Axial Bearing	Ø45x65x14	1	
28	2816 0088	Ralla Cuscinetto	Thrust Bearing		1	
29	3609 0005	Vite	Screw	M8x20	1	
30	3201 0027	Spia Livello Olio	Oil Indicator	G1/2"	1	
31	1210 0048	Guarnizione OR	O-Ring	Ø2,62x20,24	1	
32	0403 0135	Carter Pompa	Pump Crankcase		1	
33	3609 0280	Vite	Screw	M8x22	4	
34	0019 0058	Anello Tenuta Olio	Oil Seal	Ø14x22x5/7	3	
35	0601 0308	Distanziale Paraolio	Oil Seal Spacer		3	
36	1241 0057	Guarnizione Tenuta	Packing	Ø14x22x4	3	
37	1210 0356	Guarnizione OR	O-Ring	Ø1,78x25,12	3	
38	0009 0219	Anello Porta Guarniz.	Packing Retainer		3	
39	0009 0369	Anello	Ring		3	

N°	Cod.	Descrizione	Description	Note	Qty	Model
40	1241 0059	Guarnizione Tenuta	Packing		3	
41	2409 0091	Kit Pistone NON Ritorno	Check Valve Kit		1	
42	1210 0460	Guarnizione OR	O-Ring	Ø2,4x4,3	1	
43	2409 0086	Pistone NON Ritorno	Check Valve		1	
44	1802 0197	Molla	Spring		1	
45	3410 0320	Kit Eiettore	Injector Body Kit	G3/8"	1	
46	1210 0040	Guarnizione OR	O-Ring	Ø1,78x15,6	1	
47	1210 0049	Guarnizione OR	O-Ring	Ø1,78x12,42	1	
48	3200 0084	Tappo Speciale	Special Cap		1	
49	1215 0586	Kit Valvola Regolazione	Regulation Valve Ass.y	280 bar	1	
50	1817 0097	Manopola	Knob		1	
51	1816 0154	Manometro	Pressure Gauge	0/300 bar 1/8"	1	
52	0600 0066	Dado	Nut	M8	1	
53	1817 0083	Manopola	Knob		1	
54	0009 0379	Anello	Ring		1	
55	3202 0255	Tappo	Plug		1	
70	0111 0006	Kit Asta Total Stop	Total Stop Rod Kit		1	
71	2811 0127	Rondella	Washer	Ø14x18x1,5	1	
72	3605 0117	Vite Speciale	Special Screw		1	
73	0009 0229	Anello	Ring		1	
74	2416 0112	Protezione Interruttore	Switch Protection		1	
75	3001 0538	Scatola Total Stop	Total Stop Box		1	
76	1201 0137	Guarnizione	Gasket	PG11	1	
77	0456 0432	Cavo Total Stop	Total Stop Cable		1	
78	1200 0056	Galletto	Ring Nut	PG11	1	
79	1825 0010	Interruttore Total Stop	Total Stop Switch	10A	1	
80	1201 0136	Guarnizione OR	O-Ring	Ø2x118,5	1	
81	0402 0200	Coperchio	Cover		1	
82	3625 0048	Vite	Screw	3x10	3	
83	1202 0066	Gancio ad "U"	"H" Hook		1	
84	1002 0285	Filtro Acqua	Water Filter	G 3/4"F	1	

Kit Ricambi

Spare Parts Kit

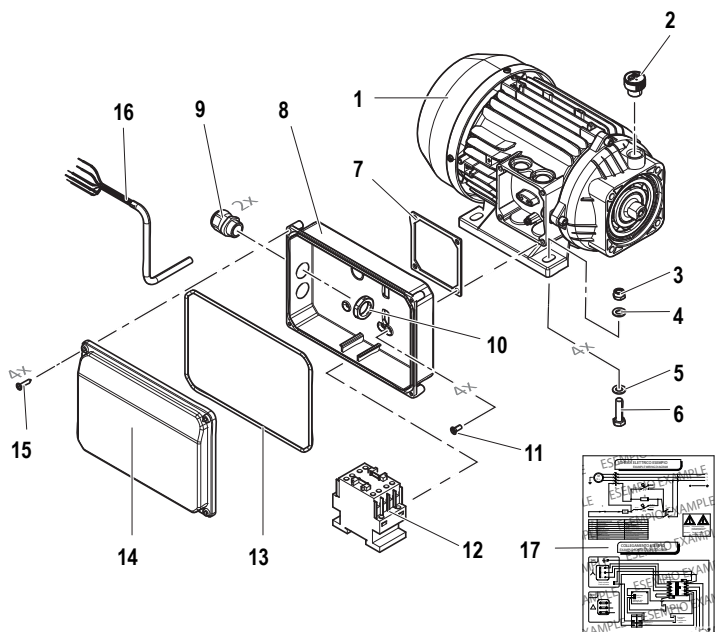
100	3103 0038	Kit Total Stop Completo	Complete Total Stop Kit		1	
110	5019 0078	Kit Guarnizioni Acqua	Water Seal Kit		1	
111	5025 0014	Kit Valvola	Valve Kit		1	
112	5019 0079	Kit Guarnizioni Olio	Oil Seal Kit		1	

K 200

12/200

Motore elettrico Trifase

Three Phase Electric Motor



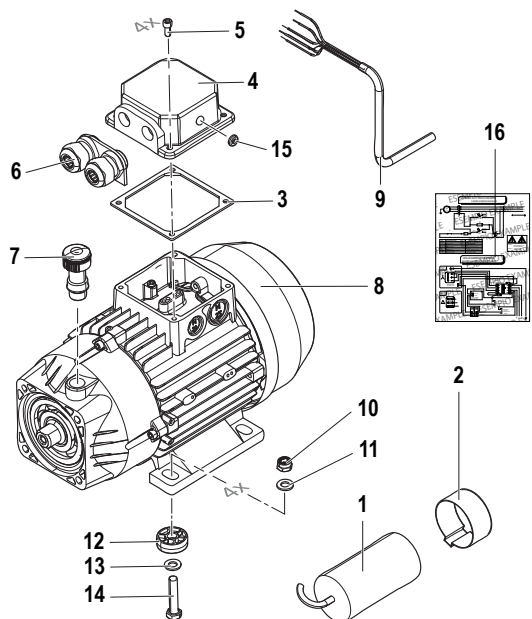
N°	Cod.	Descrizione	Description	Note	Qty	Model
1	1831 0751	Motore Elettrico	Electric Motor	TRF 5,0CV 230/400V 50/60HZ	1	
2	3200 0086	Kit Tappo Carico Olio	Hose Clamp	Oil Filling Cap	1	
3	0604 0073	Dado	Nut	M10	4	
4	2811 0002	Rosetta	Washer	10,5x20x2	4	
5	2811 0002	Rosetta	Washer	10,5x20x2	4	
6	3607 0268	Vite	Screw	M10x35	4	
7	1201 0127	Guarnizione	Gasket		1	
8	3001 0576	Scatola Elettrica	Electric Box		1	
9	2434 0052	Pressacavo	Cable Gland	M20x1,5 Ch.24	2	
10	1227 0041	Ghiera Pressacavo	Locking Ring	M20	2	
11	3621 0025	Vite	Screw	M5x12	4	
12	3225 0093	Teleruttore	Contactore		1	
13	1201 0143	Guarnizione	Gasket	D.4 L.800	1	
14	0402 0624	Coperchio	Cover		1	
15	3605 0103	Vite	Screw	4x20	4	
16	0456 0527	Cavo	Cable	2x1,5 L.800	1	
17	1610 0787	Schema Elettrico	Electric Diagram		1	

K 200

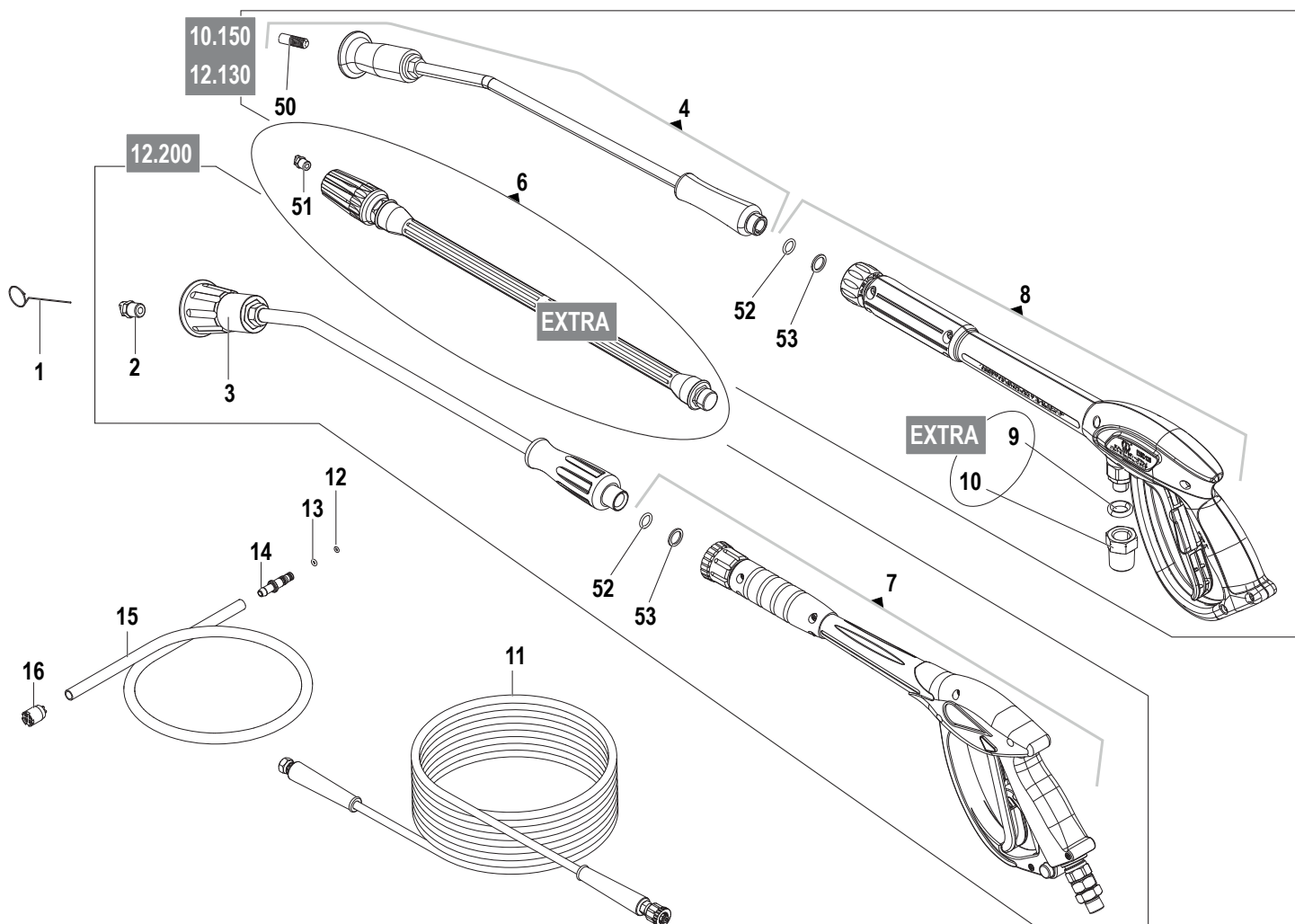
10/150 - 12/130

Motore Elettrico Monofase

Single Phase Electric Motor



N°	Cod.	Descrizione	Description	Note	Qty	Model
1	0434 0329	Condensatore	Capacitor	45 µF	1	
2	1802 0224	Collare	Hose Clamp		1	
3	1201 0127	Guarnizione	Gasket		1	
4	0402 0619	Coperchio	Cover		1	
5	3609 0294	Vite	Screw	M5x12	4	
6	2403 0130	Piastra	Plate		1	
7	3200 0087	Tappo Carico Olio	Oil Filling Cap		1	
8	1831 0665	Motore Elettrico	Electric Motor	MNF 2,9CV 230V-50/60HZ	1	
9	0456 0541	Cavo	Cable	3GX1.5 L=800	1	
10	0604 0039	Dado	Nut	M8	4	
11	2811 0016	Rosetta	Washer	8,4x16x1,6	4	
12	0601 0438	Distanziale	Spacer	30x8,5x10	4	
13	2811 0016	Rosetta	Washer	8,4x16x1,6	4	
14	3607 0018	Vite	Screw	M8x40	4	
15	2434 0043	Passacavo	Cable Entry	5x7x1,5	1	



N°	Cod.	Descrizione	Description	Note	Q.ty	Model
1	0455 0013	Spillo pulizia Ugello	Nozzle Cleaning Pin		1	
2	3400 0712	Ugello Acqua	Water Nozzle	15033 D1,11 1/4" Meg (Blister COMET)	1	12.200
3	3301 0935	Kit Tubo Lancia Ang	Lance Kit	+TR9 L570 +PROT	1	12.200
4	3301 1064	Kit Tubo Lancia Ang	Lance Kit	Variojet UG033	1	10.150
	3301 1284	Kit Tubo Lancia Ang	Lance Kit	Variojet UG050	1	12.130
6	3301 1052	Kit Tubo Lancia	Lance Kit	Rotojet UG 033	1	10.150 EXTRA
	3301 0893	Kit Tubo Lancia	Lance Kit	Rotojet UG 050	1	12.130 EXTRA
	3301 0781	Kit Tubo Lancia	Lance Kit	Rotojet UG 035	1	12.200 EXTRA
7	2410 0120	Pistola	Spray gun	GC251 G3/8" M	1	12.200
8	2410 0302	Pistola	Spray gun	BIT 105 G1/4" M	1	10.150 CLASSIC 12.130 CLASSIC
9	1209 0113	Guarnizione	Gasket	1/4"	1	10.150 EXTRA 12.130 EXTRA
10	2825 0018	Riduzione	Reduction Fitting	M/F G3/8"-G1/4"	1	10.150 EXTRA
					1	12.130 EXTRA

N°	Cod.	Descrizione	Description	Note	Q.ty	Model
11	3301 1622	Kit Tubo Mandata	High Pressure Hose Kit	R1 1/4" 10MT MPA D14 G1/4-M22	1	10.150 CLASSIC 12.130 CLASSIC
	3208 1050	Kit Tubo Mandata	High Pressure Hose Kit	R1 1/4" L=10MT G3/8-M22 D14	1	12.200 CLASSIC
12	1210 0469	O-Ring	O-Ring	1,5x4	1	
13	1210 0014	O-Ring	O-Ring	1,78x4,48	1	
14	2800 0101	Raccordo Portagomma	Hose Connector	D.8	1	
15	3208 0829	Tubo Detergente	Detergent Hose	D.7x10	1	
16	1002 0109	Filtro	Filter		1	

Kit Ricambi

Spare Parts Kit

N°	Cod.	Descrizione	Description	Note	Q.ty	Model
50	3400 0510	Ugello Lancia Variojet	Variojet Lance Nozzle	033 M4 Verde / Green	1	10.150
	3400 0812	Ugello Lancia Variojet	Variojet Lance Nozzle	050 M4 Azzurro / Light Blue	1	12.130
51	2830 0044	Kit Ricambio Ugello	Nozzle Spare Parts Kit	Rotojet UG 033	1	10.150 EXTRA
	2830 0111	Kit Ricambio Ugello	Nozzle Spare Parts Kit	Rotojet UG 050	1	12.130 EXTRA
	2830 0108	Kit Ricambio Ugello	Nozzle Spare Parts Kit	Rotojet UG 035	1	12.200 EXTRA
52	1210 0084	O-Ring	O-Ring	2,62x9,13	1	
53	0009 0931	Anello Antiestrusione	Antiextrusion Ring	10,20x13,90x1,2	1	