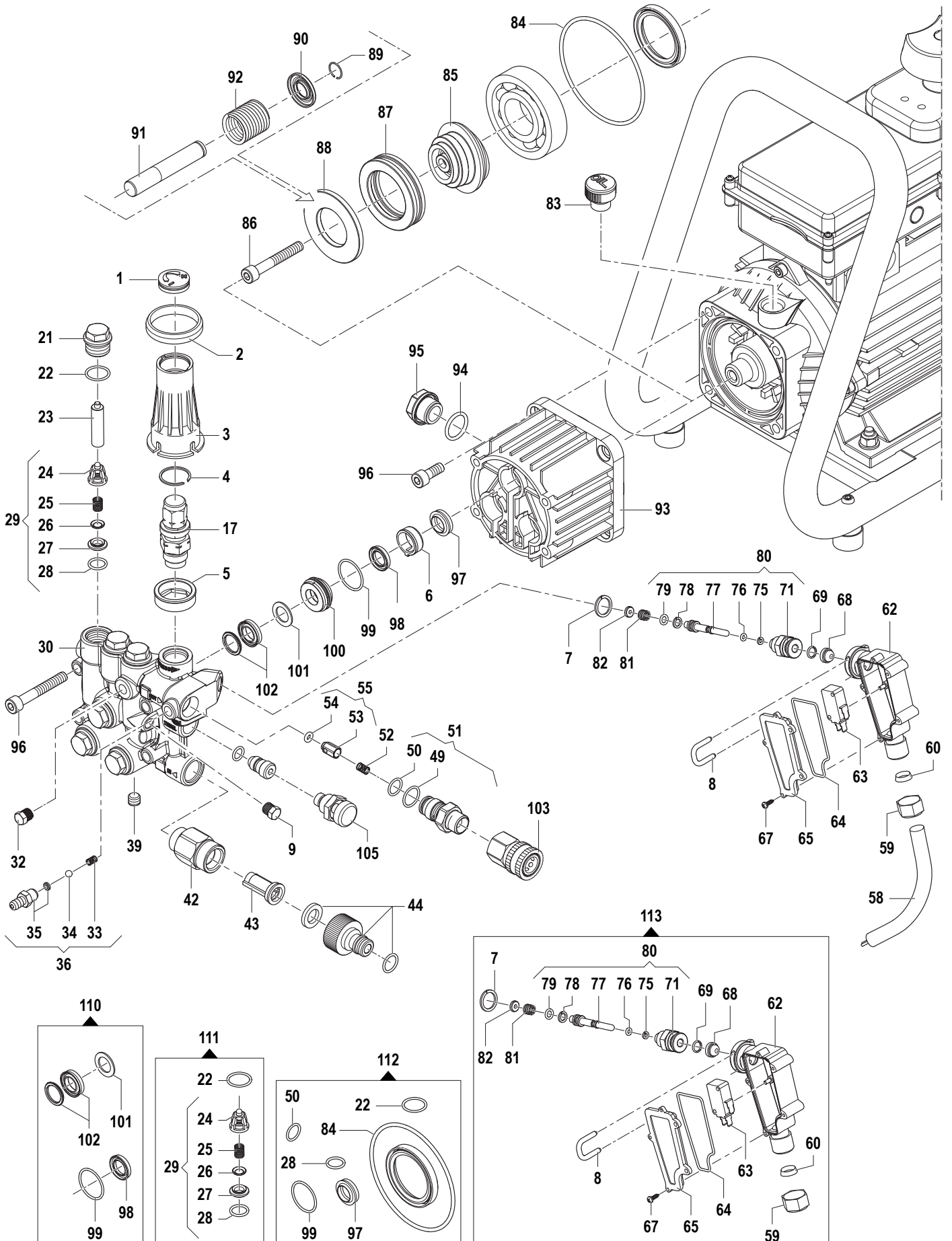


N°	Cod.	Descrizione	Description	Note	Q.ty	Model
1	7301 0691	Motopompa	Motorpump		1	
2	0604 0158	Dado	Nut	M8	4	
3	2811 0108	Rondella	Washer	Ø8,5x15x1,6	4	
4	3206 0338	Telaio	Frame		1	
5	3605 0155	Vite	Screw	M6x35	4	
6	3200 0106	Tappi	Cap	Ø28	2	

N°	Cod.	Descrizione	Description	Note	Q.ty	Model
7	3002 0769	Antivibrante	Silent-Block		4	
8	2811 0108	Rondella	Washer	Ø8,5x15x1,6	4	
9	3609 0230	Vite	Screw	M8x30	4	





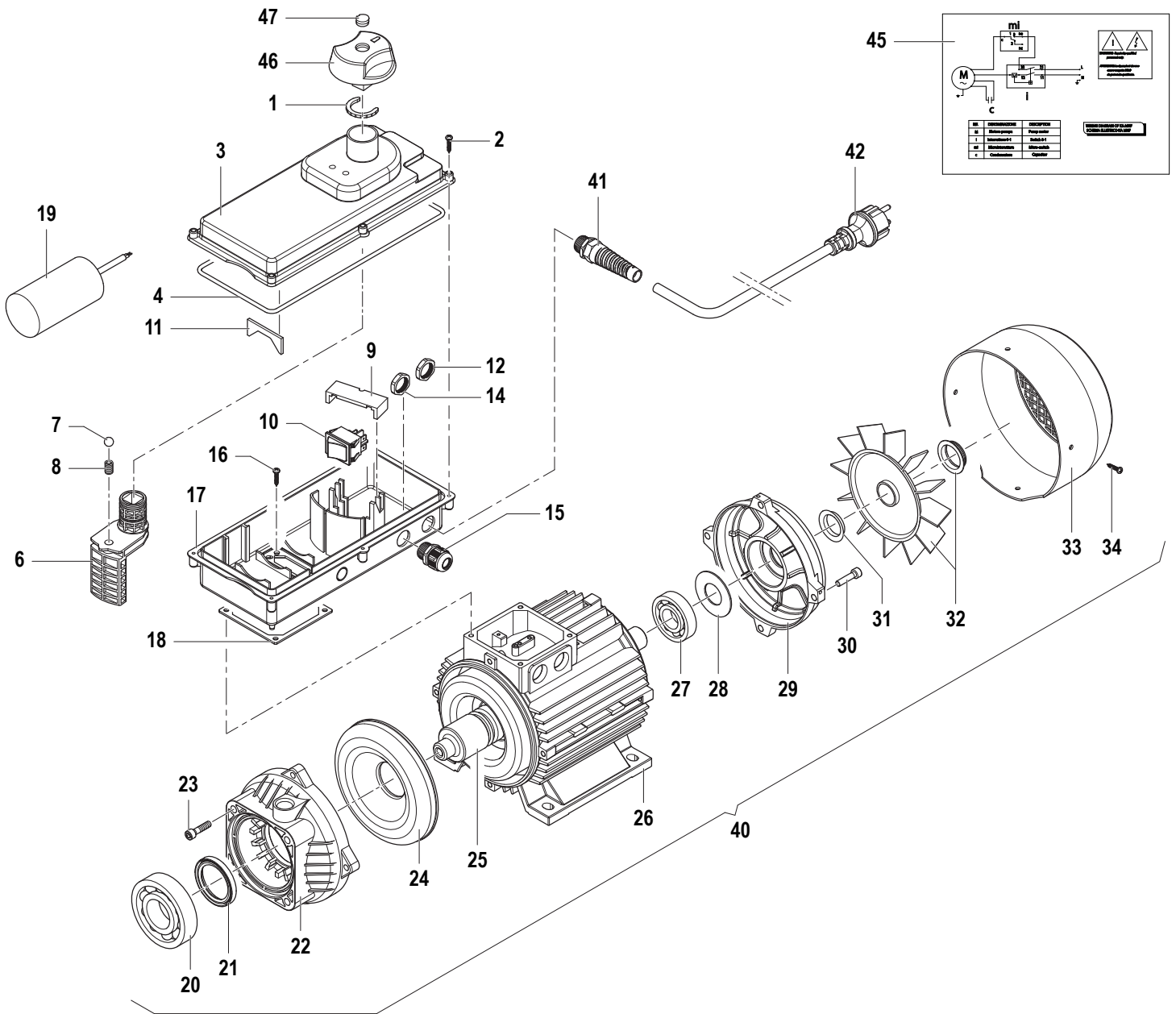
N°	Cod.	Descrizione	Description	Note	Q.ty	Model
1	3202 0255	Tappo	Plug		1	
2	0009 0379	Anello	Ring		1	
3	1817 0083	Manopola	Knob		1	
4	0009 0373	Anello	Ring		1	
5	2416 0311	Protezione	Protection		1	
6	0601 0308	Distanziale Paraolio	Oil Seal Spacer		3	
7	2811 0127	Rondella Rame	Copper Washer	Ø14x18x1,5	1	
8	1202 0066	Gancio ad"U"	"H" Hook		1	
9	3202 0018	Tappo	Cap	G1/8"	1	
17	1215 0402	Kit Valvola Regolazione	Regulation Valve Ass.y	180 bar	1	
21	3202 0236	Tappo	Plug		6	
22	1210 0151	Guarnizione OR	O-Ring	Ø1,78x17,17	6	
23	0601 0273	Distanziale	Spacer		2	
24	1205 0037	Gabbia Valv. Asp./Mand.	Suct./Del. Valve Cage		6	
25	1802 0227	Molla Valv. Asp./Mand.	Suct./Del. Valve Spring		6	
26	3604 0028	Valvola Aspir./Mand.	Suct./Del. Valve		6	
27	3009 0170	Sede Valvola Regol.	Valve Seat		6	
28	1210 0049	Guarnizione OR	O-Ring	Ø1,78x12,42	6	
29	1220 0058	Gruppo Valv. Asp./Mand.	Suct./Del. Valve Ass.y kit		6	
30	3218 0329	Testata Pompa	Manifold		1	
31	3609 0014	Vite	Screw	M8x55	4	
32	3202 0018	Tappo	Cap	1/8"	1	
33	1802 0180	Molla Detergente	Detergent Spring		1	
34	3003 0026	Sfera	Ball		1	
35	2803 0424	Raccordo Asp. Deterg.	Chem. Coupling		1	
36	2803 0435	Kit Raccordo Asp. Deterg.	Chem. Coupling Kit		1	
37	3208 0829	Tubo Detergente	Detergente Hose	Ø7x10 L=1000	1	
39	3200 0017	Tappo	Plug	1/8x8	1	
42	2000 0105	Nipplo	Nipple		1	
43	1002 0132	Filtro Acqua	Water Filter		1	
44	2803 0325	Raccordo Aspirazine	Quick Coupler		1	
46	1210 0041	Guarnizione OR	O-Ring	Ø1,78x8,73	1	
47	0608 0030	Kit Easy Start	Easy Start Kit		1	
48	3410 0317	Eiettore	Injector Body	G3/8"	1	
49	1210 0049	Guarnizione OR	O-Ring	Ø1,78x12,42	1	
50	1210 0040	Guarnizione OR	O-Ring	Ø1,78x15,6	1	
51	3410 0320	Kit Eiettore	Injector Body Kit	G3/8"	1	
52	1802 0197	Molla	Spring		1	
53	2409 0086	Pistone NON Ritorno	Check Valve		1	
54	1210 0460	Guarnizione OR	O-Ring	Ø2,4x4,3	1	
55	2409 0091	Kit Pistone NON Ritorno	Check Valve Kit		1	
58	0456 0264	Cavo Total Stop	Total Stop Cable		1	
59	1200 0056	Galletto	Ring Nut	PG11	1	
60	1201 0137	Guarnizione	Gasket	PG11	1	
62	3001 0538	Scatola Total Stop	Total Stop Box		1	
63	1825 0016	Interruttore Total Stop	Total Stop Switch		1	
64	1201 0136	Guarnizione OR	O-Ring	Ø2x118,5	1	
65	0402 0200	Coperchio	Cover		1	
67	3625 0048	Vite	Screw	3x10	3	
68	2416 0112	Protezione Interruttore	Switch Protection		1	
69	0009 0229	Anello	Ring		1	
71	3605 0117	Vite Speciale	Special Screw		1	
72	0604 0077	Dado	Nut	M3	1	
73	3623 0025	Vite	Screw	M3x30	1	
74	2403 0086	Staffa	Bracket		1	
75	0009 0202	Anello	Ring		1	
76	1210 0146	Guarnizione OR	O-Ring	Ø1,78x2,9	1	
77	0015 0200	Asta Valvola	Rod		1	
78	0009 0110	Anello	Ring	Ø1,78x6,07	1	
79	1210 0227	Guarnizione OR	O-Ring	Ø1,78x5,25	1	
80	0111 0006	Kit Asta Total Stop	Total Stop Rod Kit		1	
81	1802 0297	Molla	Spring		1	
82	2812 0081	Ron. Reg. Detergente	Detergent Washer		1	
83	3200 0086	Tappo	Plug		1	
84	1210 0429	Guarnizione OR	O-Ring	Ø3x92	1	
85	0001 0480	Albero Eccentrico	Eccentric Shaft		1	
86	3609 0005	Vite	Screw	M8x20	1	
87	0436 0017	Cuscinetto Assiale	Axial Bearing		1	

N°	Cod.	Descrizione	Description	Note	Q.ty	Model
88	2816 0088	Ralla Cuscinetto	Thrust Bearing		1	
89	0009 0220	Anello	Ring	Ø14	3	
90	0009 0221	Anello	Ring		3	
91	2409 0089	Pistone	Piston		3	
92	1802 0153	Molla	Spring		3	
93	0403 0135	Carter Pompa	Pump Crankcase		1	
94	1210 0048	Guarnizione OR	O-Ring	Ø2,62x20,24	1	
95	3201 0027	Spia Livello Olio	Oil Indicator	G1/2"	1	
96	3609 0005	Vite	Screw	M8x20	4	
97	0019 0058	Anello Tenuta Olio	Oil Seal	Ø14x22x5/7	3	
98	1241 0057	Guarnizione Tenuta	Packing	Ø14x22x4	3	
99	1210 0356	Guarnizione OR	O-Ring	Ø1,78x25,12	3	
100	0009 0219	Anello Porta Guarniz.	Packing Retainer		3	
101	0009 0369	Anello	Ring		3	
102	1241 0059	Guarnizione Tenuta	Packing		3	
103	1407 0045	Innesto Rapido	Quick Coupling		1	
105	0608 0031	Kit Priming	Priming Kit		1	

Kit Ricambi

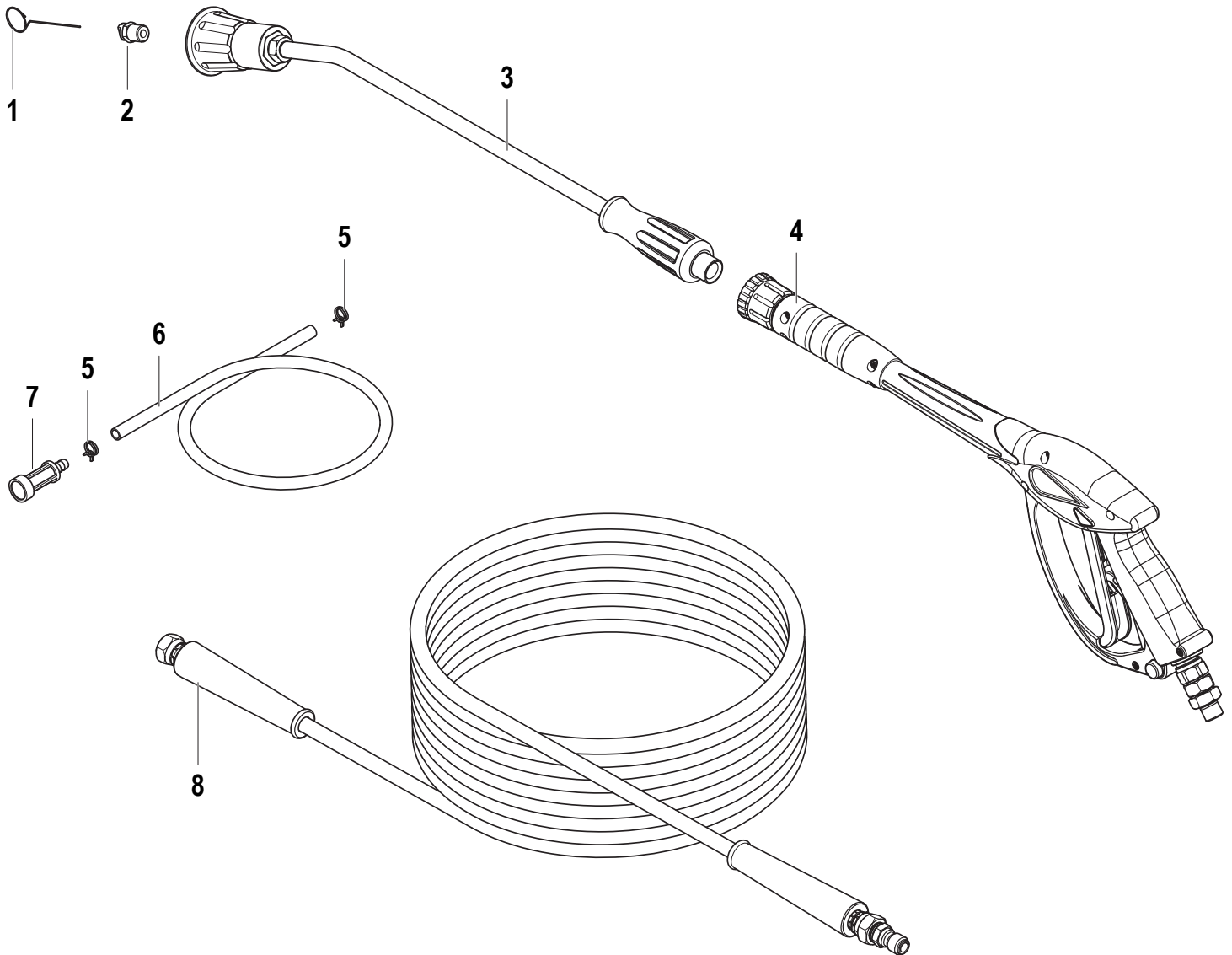
Spare Parts Kit

N°	Cod.	Descrizione	Description	Note	Q.ty	Model
110	5019 0078	Kit Guarnizioni Acqua	Water Seal Kit		1	
111	5025 0014	Kit Valvola	Valve Kit		1	
112	5025 0079	Kit Guarnizioni Olio	Oil Seal Kit		1	
113	3103 0023	Kit Total Stop Completo	Complete Total Stop Kit		1	



N°	Cod.	Descrizione	Description	Note	Q.ty	Model
1	0009 0263	Anello	Ring		1	
2	3605 0154	Vite Speciale	Special Screw	Ø4x25	6	
3	0402 0245	Coperchio	Cover		1	
4	1201 0143	Guarnizione Scatola El.	Electrical Box Gasket		1	
5	1210 0394	Guarnizione OR	O-Ring	Ø2x25	1	
6	1600 0079	Leva Interruttore	Switch Lever		1	
7	3003 0007	Sfera	Ball		1	
8	1802 0195	Molla (Filo Ø1)	Spring (Wire Ø1)	Ø8x16	1	
9	0418 0044	Fermo Interruttore	Switch Holder		1	
10	1410 0061	Interruttore	Switch	16A	1	
11	0601 0292	Distanziale	Spacer		1	
12	1227 0027	Ghiera	Ring Nut		1	
13	2434 0028	Passacavo	Cable Holder		1	
13	2434 0007	Passacavo	Cable Holder		1	
14	1227 0028	Ghiera	Ring Nut		1	
15	2434 0036	Pressacavo	Cable Holder		1	
16	3625 0052	Vite	Screw	M4,8x13	4	
18	1201 0127	Guarnizione Scatola Elet.	Electrical Box Gasket		1	
19	0434 0010	Condensatore	Condenser	50µF	1	
20	0438 0076	Cuscinetto a Sfere	Ball Bearing	40x80x18	1	
21	0019 0034	Anello Tenuta Olio	Oil Seal	40x55x7	1	
22	3002 0539	Flangia Anteriore	Front Flange		1	

N°	Cod.	Descrizione	Description	Note	Q.ty	Model
23	3609 0041	Vite	Screw	M6x25	4	
24	0460 0033	Coperchio	Cover		1	
25	0001 0474	Albero Rotore	Rotor Shaft	MNF 230V 50Hz-3CV	1	
26	3041 0158	Kit Statore	Stator Kit	MNF 230V 50Hz-3CV	1	
27	0438 0086	Cuscinetto a Sfere	Ball Bearing		1	
28	0009 0275	Anello	Ring		1	
29	1009 0192	Flangia Posteriore	Rear Flange		1	
30	3625 0042	Vite	Screw	3,9x6,5	4	
31	1241 0070	Guarnizione	Seal		1	
32	3632 0071	Kit Ventola	Fan Kit		1	
33	0402 0261	Copriventola	Fan Cover		1	
34	3609 0041	Vite	Screw	M6x25	4	
40	1831 0419	Motore Elettrico	Electric Motor	MNF 230V 50Hz - 3CV	1	
41	2434 0029	Passacavo	Cable Holder		1	
42	0456 0272	Cavo Elettrico	Electrical Cable	3Gx1,2 mm²	1	
45	1610 0787	Schema Elettrico	Electrical Diagram	MNF	1	
46	1817 0069	Manopola	Knob		1	
47	3202 0281	Tappo	Cap		1	



N°	Cod.	Descrizione	Description	Note	Q.ty	Model
1	0455 0013	Spillo Pulizia Ugello	Nozzle Clean Pin		1	
2	3400 0392	Ugello Acqua	Water Nozzle	15 045 1/4" Meg (Blister Comet)	1	
3	3301 0935	Lancia Angolata	Beet Lance		1	
4	2410 0174	Pistola	Spra gun	G3/8" + Swivel	1	

N°	Cod.	Descrizione	Description	Note	Q.ty	Model
5	1003 0059	Fascetta	Hose Clamp		2	
6	3208 0829	Tubo Detergente	Detergent Hose	Ø7x10 L=1000	1	
7	1002 0055	Filtro Detergente	Detergent Filter		1	
8	3208 1013	Kit Tubo Gomma Mandata	H.P. Hose Kit	R1 1/4" L=8m (Blister Comet)		