

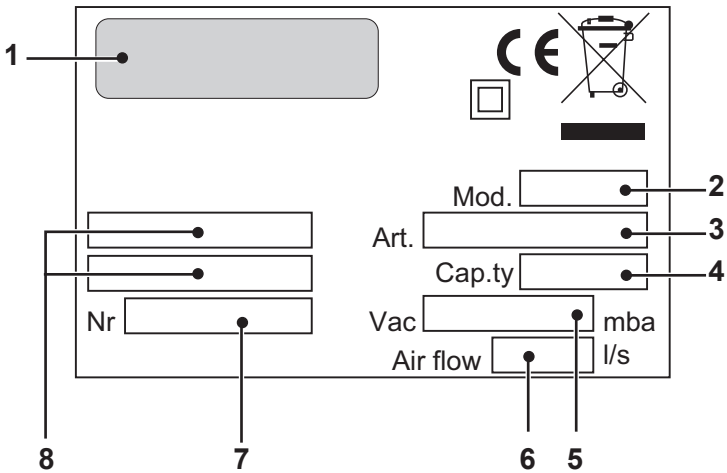
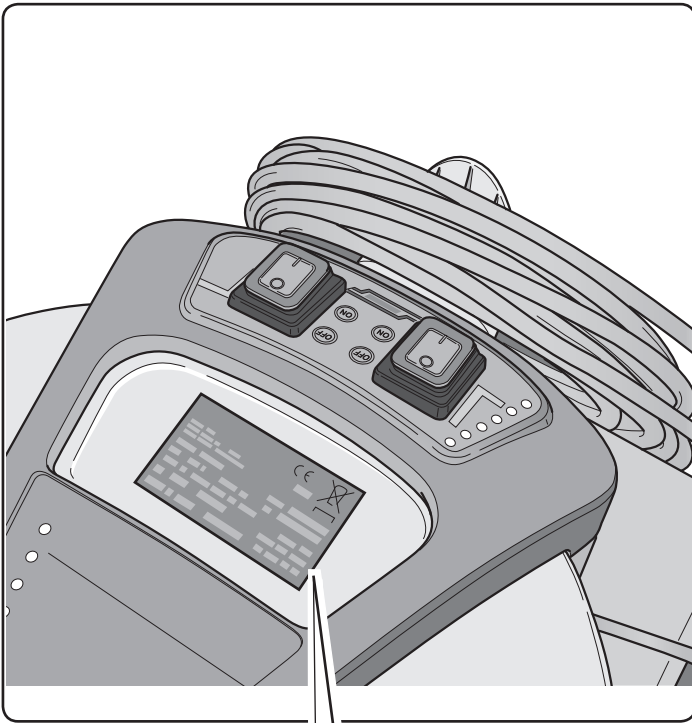


**CE**

8050819  
ed. 08-2017

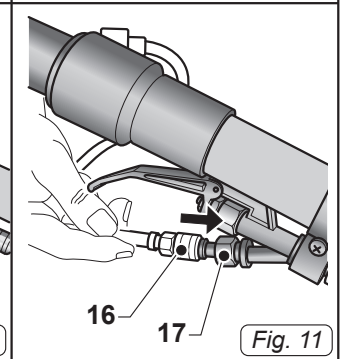
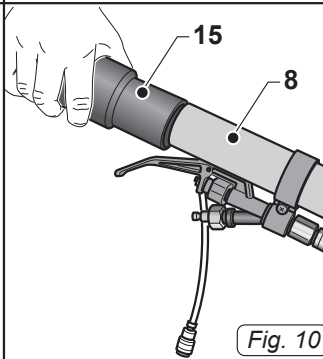
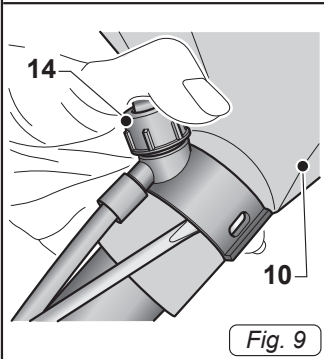
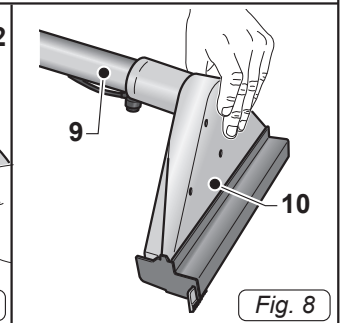
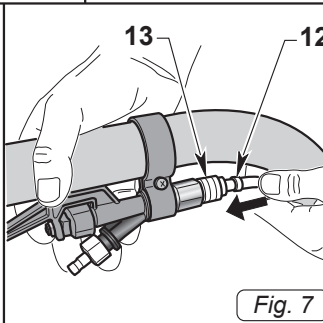
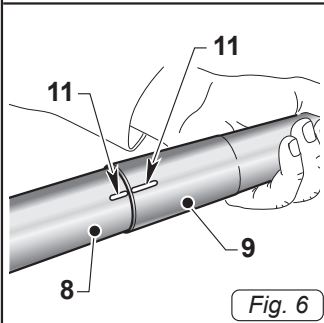
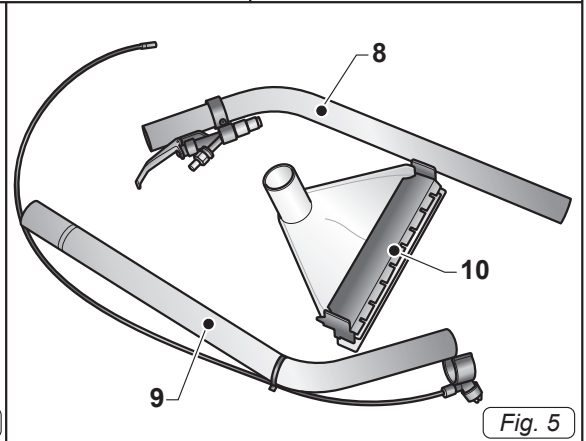
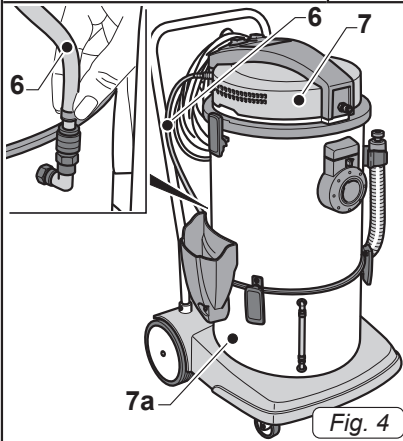
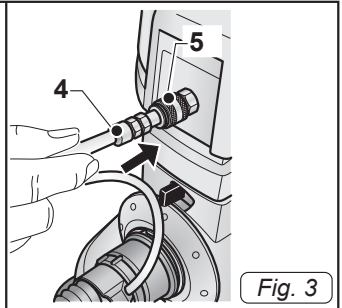
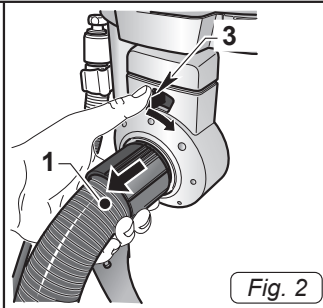
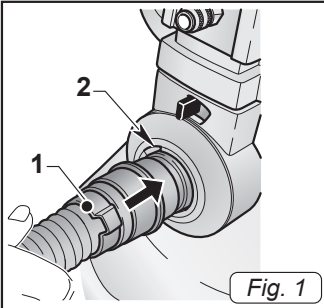
# POWER EXTRA 11-21-31

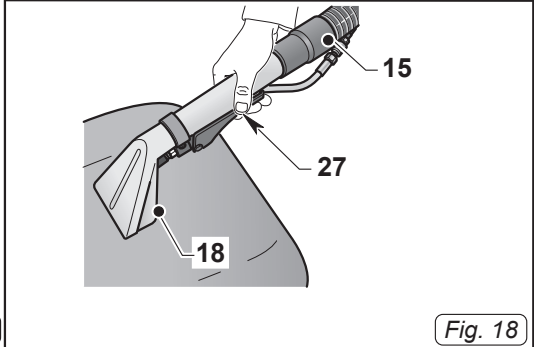
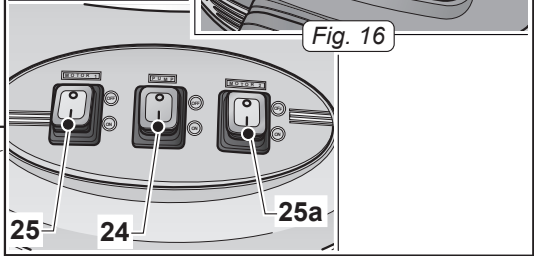
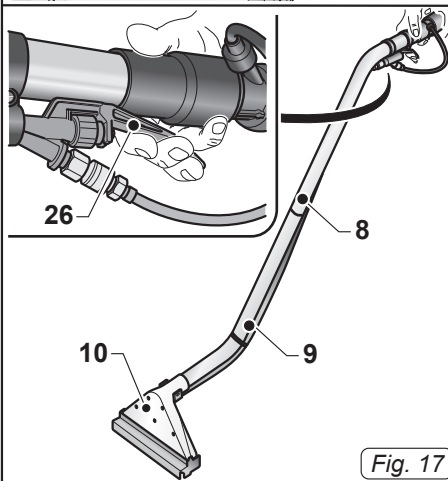
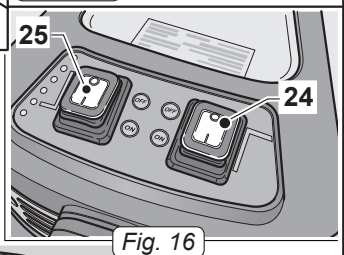
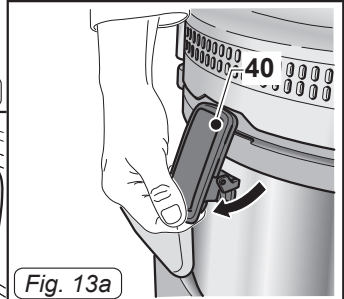
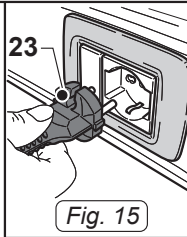
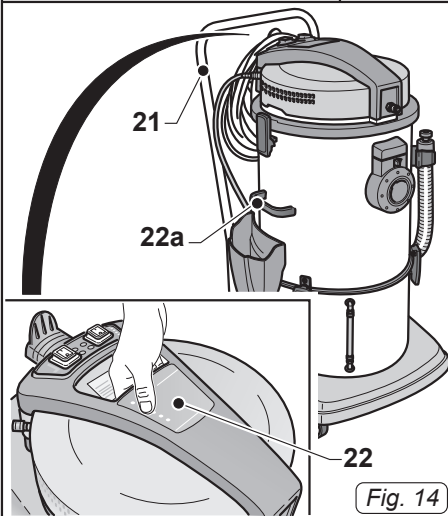
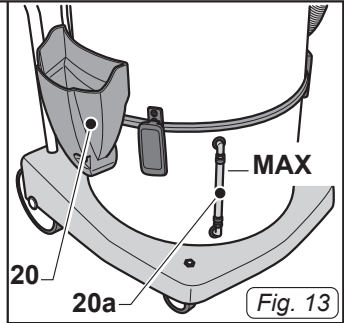
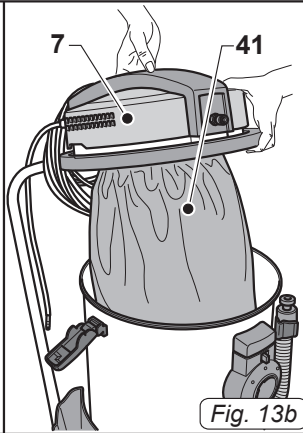
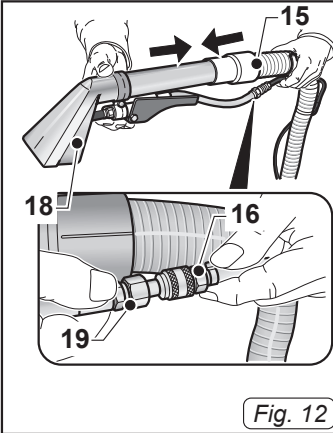
- IT**    **Usò e Manutenzione**
- EN**    **Use and Maintenance**
- FR**    **Utilisation et Entretien**
- DE**    **Gebrauch und wartung**
- ES**    **Usò y Mantenimiento**
- PT**    **Usò e manutençãò**
- NL**    **Gebruik en Onderhoud**
- CS**    **Použití a Údržba**
- RU**    **Эксплуатация и обслуживание**
- AR**    **الاستخدام والصيانة**

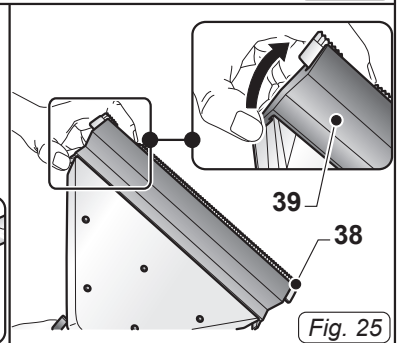
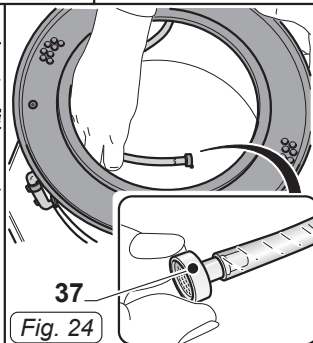
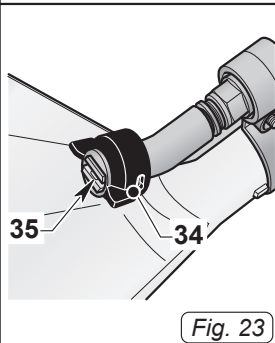
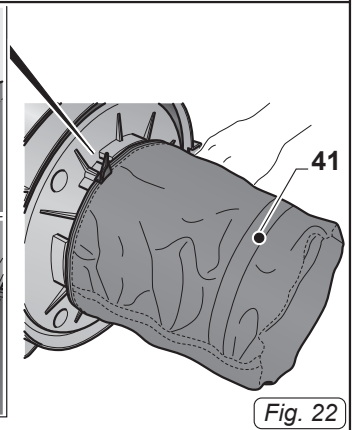
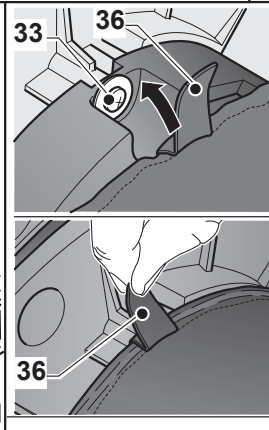
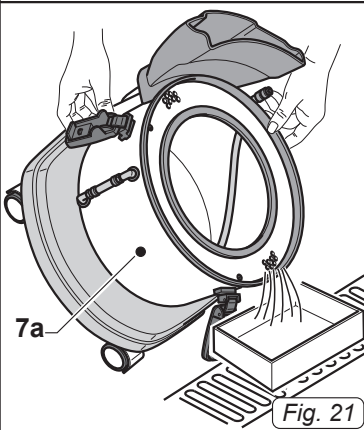
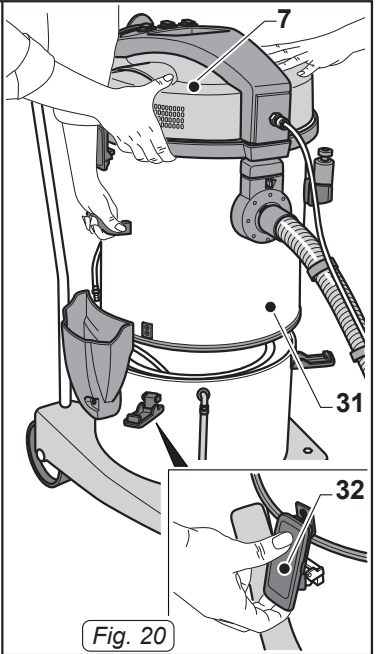
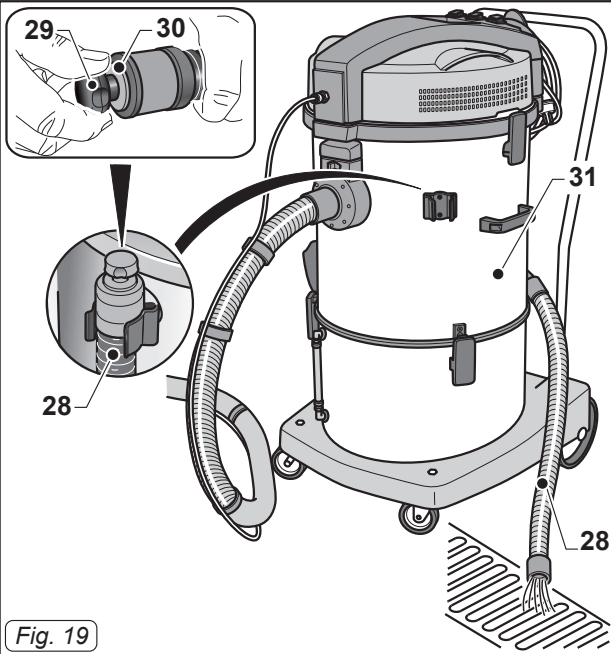


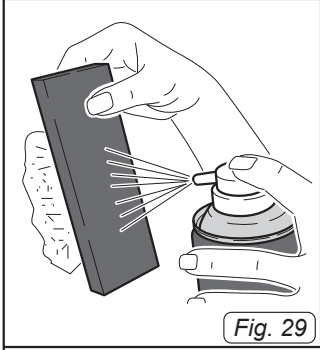
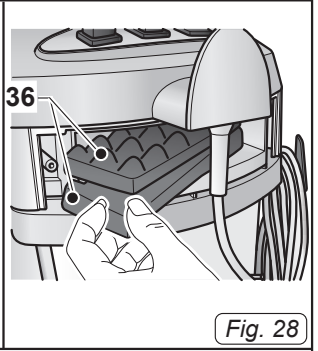
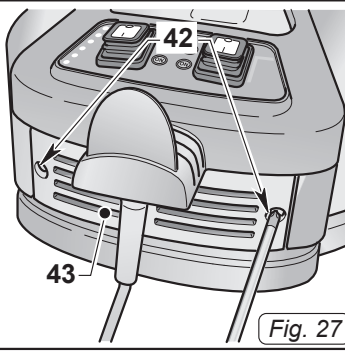
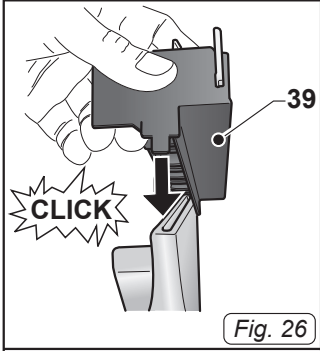
	1	2	3	4
IT	Produttore	Modello	Articolo	Capacità fusto
EN	Manufacturer	Model	Article	Container capacity
FR	Producteur	Modèle	Article	Capacité de la cuve
DE	Hersteller	Modell	Artikel	Fassungsvermögen des Körpers
ES	Fabricante	Modelo	Artículo	Capacidad del bidón
PT	Produtor	Modelo	Artigo	Capacidade do reservatório
NL	Producent	Model	Artikel	Inhoud reservoir
CS	Výrobce	Model	Typ	Obsah nádoby
RU	Изготовитель	Модель	Артикул	Емкость бака
AR	الصانع	الطراز	النوع	سعة الخزان

	5	6	7	8
IT	Capacità aspirazione	Portata d'aria	N° Matricola	Caratteristiche elettriche
EN	Vacuum	Air flow	Serial N°	Electrical characteristics
FR	Capacité d'aspiration	Débit d'air	N° Matricule	Caractéristiques électriques
DE	Ansaugleistung	Luftdurchsatz	Matrikelnr.	Elektrische Eigenschaften
ES	Capacidad de aspiración	Caudal de aire	N° Matricola	Características eléctricas
PT	Capacidade de aspiração	Caudal de ar	Número de série	Características elétricas
NL	Zuigcapaciteit	Luchtdebiet	Serienummer	Elektrische eigenschappen
CS	Sací výkon	Množství dopraveného vzduchu	Výrobní č.	Elektrické údaje
RU	Мощность всасывания	Расход воздуха	Заводской №	Электрические характеристики
AR	قدرة الشفط	تدفق الهواء	الرقم التسلسلي	المواصفات الكهربائية









Horizontal lines for writing instructions or notes.





<b>IT</b>	Italiano..... (Istruzioni originali)	IT -1
<b>EN</b>	English ..... (Translation of original instructions)	EN -1
<b>FR</b>	Français ..... (Traduction des instructions d'origine)	FR -1
<b>DE</b>	Deutsch ..... (Übersetzung der Originalanleitung)	DE -1
<b>ES</b>	Español ..... (Traducción de las instrucciones originales)	ES -1
<b>PT</b>	Português ..... (Tradução das instruções originais)	PT -1
<b>NL</b>	Nederlands ..... (Vertaling van de originele instructies)	NL -1
<b>CS</b>	Česky ..... (Překlad originálního návodu)	CS -1
<b>RU</b>	Русский ..... (Перевод оригинальной инструкции)	RU -1
<b>AR</b>	العربية (ترجمة الإرشادات الأصلية)	AR -1



<b>CARATTERISTICHE TECNICHE</b>				
	<b>M11</b>	<b>M21</b>	<b>M31</b>	<b>M31 (Ulka)</b>
Tensione	230	230	230	230
Potenza motore (W)	1100	1350	2200	2200
Potenza pompa (W)	48	48	60	48
Livello sonoro	60 dB(A)	62 dB(A)	62 dB(A)	62 dB(A)
Depressione (mbar)	235	260	225	225
Capacità utile serbatoio di recupero	12 l	22 l	32 l	32 l
Capacità serbatoio detergente	11 l	21 l	31 l	31 l
Dimensioni	760 H x 420 x 550 mm	920 H x 530 x 520 mm	1040 H x 660 x 550 mm	1040 H x 660 x 550 mm
Peso (senza accessori)	16,5 kg	18,5 kg	26,5 kg	26 kg
Accessori	Ø 40 mm	Ø 40 mm	Ø 40 mm	Ø 40 mm

## INTRODUZIONE



### PERICOLO:

Prima di utilizzare l'apparecchio leggere attentamente il libretto "AVVERTENZE DI SICUREZZA PER ASPIRATORI" allegato al presente.

Il presente manuale costituisce parte integrante della macchina stessa; deve essere pertanto conservato con cura in un luogo sicuro e accessibile a tutti gli utilizzatori (operatori e personale addetto alla manutenzione) per tutta la vita della macchina fino alla demolizione.

## TIPO D'USO

Questo apparecchio è stato concepito per il lavaggio a spruzzo ed estrazione di qualsiasi tipo di tessuto, di moquette, poltrone sedili auto, pavimenti, ecc...

È possibile l'utilizzo come aspirapolvere e aspiratore solidi e liquidi con i dovuti accessori a richiesta.

Solo per questi utilizzi è stato concepito.



### PERICOLO:

**Il costruttore non può essere ritenuto responsabile per eventuali danni dovuti ad un uso improprio o scorretto.**

**Qualsiasi altro utilizzo solleva il costruttore da responsabilità per danni a persone e/o cose e fa decadere qualsiasi condizione di garanzia.**

## USO SCORRETTO

Non utilizzare l'apparecchio per:

- Aspirare sostanze infiammabili, esplosive, corrosive, tossiche.
- Aspirare sostanze calde.
- Non utilizzare l'apparecchio in versione aspiraliquidi per aspirare polveri e viceversa.

Non utilizzare l'apparecchio in ambienti con rischio di esplosione.

## PREPARAZIONE APPARECCHIO

### Assemblaggio tubazioni

- Introdurre, fino a finecorsa, il manicotto (1 Fig. 1) del tubo di aspirazione nella bocchetta (2 Fig. 1) presente sul fusto.
- Per sganciare il manicotto (1 Fig. 2) spostare la levetta (3 Fig. 2) in senso orario quindi tirare verso l'esterno il manicotto (1 Fig. 2).
- Collegare il tubo (4 Fig. 3) di mandata detergente al raccordo rapido (5 Fig. 3); per sganciarlo spingere il raccordo rapido (5 Fig. 3) verso l'interno.
- Controllare che il tubo di aspirazione detergente (6 Fig. 4) sia correttamente collegato alla testata (7 Fig. 4) ed al serbatoio (7a Fig. 4) tramite gli appositi raccordi rapidi.

### Assemblaggio tubazione rigida per lavaggio moquette o pavimenti (se presente)

Dopo aver collegato il tubo di aspirazione alla bocchetta presente sul fusto agire come segue:

- Estrarre dall'imballo la tubazione rigida così composta:
  - Tubo superiore (8 Fig. 5).
  - Tubo inferiore (9 Fig. 5) completo di tubazione detergente e ugello.
  - Bocchetta per moquette e pavimenti (10 Fig. 5).
- Aggianciare le due prolunghe rigide (8 e 9 Fig. 6) facendo coincidere i due riferimenti (11 Fig. 6)
- Collegare il tubo (12 Fig. 7) proveniente dall'ugello al raccordo rapido (13 Fig. 7) della leva di erogazione; per sganciarlo spingere il raccordo rapido (13 Fig. 7) verso la leva.
- Inserire nel tubo (9 Fig. 8) la bocchetta pavimenti (10 Fig. 8).
- Posizionare l'ugello (14 Fig. 9) sulla bocchetta (10 Fig. 9) agganciandolo nelle apposite protuberanze presenti nella bocchetta (10 Fig. 9).
- Inserire il tubo (8 Fig. 10) nel tubo flessi-

bile (15 Fig. 10).

- Collegare il raccordo rapido (16 Fig. 11) del tubo di mandata al raccordo (17 Fig. 11) della leva di erogazione; per sganciarlo spingere il raccordo rapido (16 Fig. 11) verso l'esterno del tubo.

### Assemblaggio tubazione professionale per lavaggio tessuti (se presente)

Dopo aver collegato il tubo di aspirazione alla bocchetta presente sul fusto agire come segue:

- Introdurre la bocchetta tessuti (18 Fig. 12) nel tubo flessibile (15 Fig. 12).
- Collegare il tubo del detergente (19 Fig. 12) al raccordo rapido (16 Fig. 12) presente nel tubo flessibile; per sganciarlo spingere il raccordo rapido (16 Fig. 12) verso il tubo.

### Riempimento serbatoio detergente

- Versare nella bocchetta di carico (20 Fig. 13) il liquido detergente adatto per la superficie da lavare fino al livello massimo indicato dalla pallina rossa posizionata all'interno del tubicino trasparente (20a Fig. 13).



#### **NOTA:**

*Durante le operazioni di lavaggio controllare il livello del detergente tramite l'indicatore di livello (20a Fig. 13) e se necessario ripristinare il livello come indicato in precedenza.*



#### **NOTA:**

*Per il dosaggio del detergente fare riferimento alle istruzioni del produttore.*

### Controllo posizione filtri

- Sganciare le leve (40 Fig. 13a) e sollevare la testata (7 Fig. 13b) controllando che sia presente il filtro (41 Fig. 13b).
- Riposizionare la testata (7 Fig. 13b) e agganciare le leve (40 Fig. 13a).

## USO DELL'APPARECCHIO

- L'apparecchio è dotato di ruote e quindi durante l'utilizzo può essere spinto tramite il maniglione (21 Fig. 14).
- Per il suo sollevamento inserire le dita della mano nell'apposita maniglia (22 Fig. 14) ricavata sulla parte superiore del coperschio per la versione motore singolo oppure in due persone tramite le maniglie (22a Fig. 14).

## Avviamento dell'apparecchio

- Inserire la spina (23 Fig. 15) nella presa di corrente.
- Per il lavaggio ad estrazione premere l'interruttore (24 Fig. 16) su "I" per avviare la pompa detergente, l'interruttore si illumina.

### Motore singolo

- Premere l'interruttore (25 Fig. 16) su "I" per avviare il motore di aspirazione, l'interruttore si illumina.

### Doppio motore

- A seconda della potenza richiesta è possibile avviare un solo motore premendo l'interruttore (25 Fig. 16) su "I" oppure entrambe gli interruttori (25 e 25a Fig. 16) se è richiesta una maggiore forza aspirante.  
Con interruttore premuto il relativo pulsante si illumina.



### NOTA:

Il funzionamento del motore di aspirazione e della pompa detergente sono indipendenti e quindi è possibile:

- effettuare il lavaggio dei tessuti o dei pavimenti / moquette avviando solo la pompa detergente;
- lavare e contemporaneamente aspirare il liquido avviando contemporaneamente la pompa detergente e l'aspirazione;
- aspirare liquidi avviando solo il motore di aspirazione.

## Lavaggio pavimenti o moquette

- Per il lavaggio dei pavimenti o moquette è necessario montare il tubo rigido (8-9 Fig. 17) e la bocchetta pavimenti (10 Fig. 17), se presenti.
- Posizionarsi con la bocchetta (10 Fig. 17) perpendicolarmente al pavimento/moquette (vedi Fig. 17).
- Avviare l'aspirazione e la pompa detergente premendo sui relativi interruttori (24 - 25 - 25a Fig. 16).
- Premere la leva (26 Fig. 17) per erogare il detergente, rilasciare per fermare l'erogazione.
- Il detergente erogato lava il pavimento / moquette e il liquido sporco viene aspirato nel serbatoio dell'apparecchio.  
Per sporchi intensi si consiglia di erogare il detergente sulla parte sporca senza aspirarlo lasciandolo agire per qualche secondo quindi ripassare lavando e aspirando.



### NOTA:

Per evitare la rottura della pompa detergente, si consiglia di fermare il funzionamento della stessa, agendo sul relativo interruttore, quando non viene effettuato il dosaggio per alcuni minuti.



### NOTA:

Quando il serbatoio di recupero è pieno si ha un aumento di rumore e l'apparecchio non aspira più, quindi spegnere l'apparecchio e svuotare il serbatoio come descritto nei relativi paragrafi.

## Lavaggio poltrone

- Avviare l'aspirazione e la pompa detergente premendo sui relativi interruttori (24 - 25 - 25a Fig. 16).
- Appoggiare la bocchetta sul tessuto premendo leggermente quindi premere la leva (27 Fig. 18) per erogare il detergente, rilasciare per fermare l'erogazione.
- Per sporchi intensi si consiglia di erogare il detergente sulla parte sporca senza aspirarlo lasciandolo agire per qualche

secondo quindi ripassare lavando e aprendo.

**NOTA:**

Per evitare la rottura della pompa detergente, si consiglia di fermare il funzionamento della stessa, agendo sul relativo interruttore, quando non viene effettuato il dosaggio per alcuni minuti.

**NOTA:**

Quando il serbatoio di recupero è pieno si ha un aumento di rumore e l'apparecchio non aspira più, quindi spegnere l'apparecchio e svuotare il serbatoio come descritto nei relativi paragrafi.

**Spegnimento dell'apparecchio**

- Premere gli interruttori (24 e 25 - 25a Fig. 16) su "0" per spegnere l'apparecchio; le lampade presenti sugli interruttori si spengono.
- Staccare la spina (23 Fig. 15) dalla presa di corrente.

**PULIZIA E MANUTENZIONE****PERICOLO:**

**Prima di effettuare qualsiasi operazione di manutenzione rimuovere la spina dalla presa di corrente.**

**Pulizia giornaliera****Svuotamento serbatoio di recupero**

- Posizionarsi su una piletta di scarico con l'apparecchio.
- Sganciare il tubo di scarico (28 Fig. 19) da relativo supporto.
- Svitare il pomello (29 Fig. 19) e rimuovere il tappo (30 Fig. 19) del tubo di scarico (28 Fig. 19) e svuotare il liquido contenuto nel serbatoio di recupero (31 Fig. 19)

**Lavaggio circuito dosaggio detergente**

Alla fine della lavorazione giornaliera è necessario lavare il circuito di dosaggio detergente per evitare che si intasi agendo come segue:

- Scaricare la pressione dal circuito premendo, con pompa di dosaggio spenta, la leva (27 Fig. 18) o la leva (26 Fig. 17)
- Scollegare il tubo di aspirazione detergente (6 Fig. 4).
- Sganciare le leve (32 Fig. 20) e rimuovere la testata (7 Fig. 20) completa di serbatoio di recupero (31 Fig. 20).
- Inclinare il serbatoio (7a Fig. 21) fino a scaricare completamente il detergente in un contenitore.
- Lavare l'interno del contenitore detergente con acqua corrente.
- Rimontare il tutto procedendo in senso inverso.
- Versare nel contenitore detergente acqua pulita, collegare elettricamente l'apparecchio e avviare la pompa dosaggio premendo l'interruttore (24 Fig. 16).
- Pulire il circuito premendo la leva (27 Fig. 18) o (26 Fig. 17), a seconda del tipo di bocchetta.
- Erogare dalla bocchetta il liquido fino a che dall'ugello fuoriesce acqua pulita.
- Svuotare l'acqua contenuta nel serbatoio detergente come descritto in precedenza.

**Pulizia corpo apparecchio**

- Pulire il corpo apparecchio utilizzando un panno umido d'acqua o detergente neutro.
- Rimuovere la testata come indicato in precedenza e pulire l'interno del serbatoio con acqua corrente lasciando aperto il tubo di scarico (28 Fig. 19) quindi rimontare il tutto procedendo in senso inverso allo smontaggio.

**PERICOLO:**

**Non lavare l'apparecchio con getti d'acqua.**

## Controlli periodici

### Controllo e pulizia filtro protezione motore

- Rimuovere la testata come indicato in precedenza.
- Rimuovere il filtro (41 Fig. 22)
- Lavare il filtro (41 Fig. 22) con acqua corrente tiepida togliendo eventuali corpi estranei e rimontarlo solo dopo una completa asciugatura.
- Inserire il filtro (41 Fig. 22) sulla calotta del motore quindi tramite le fettucce (36 Fig. 22) agganciare la parte elastica superiore del filtro sulle rondelle (33 Fig. 22).
- Rimontare il tutto procedendo in senso inverso.

### Pulizia ugello erogatore detergente

Se si nota che l'erogazione del detergente non avviene in modo uniforme è necessario pulire l'ugello come descritto di seguito:

- Rimuovere la ghiera (34 Fig. 23).
- Rimuovere l'ugello (35 Fig. 23) e pulirlo in acqua corrente, se si presenta intasato utilizzare uno spillo facendo attenzione a non deformare la sagoma dell'ugello.
- Rimontare il tutto procedendo in senso inverso.

### Pulizia filtro aspirazione detergente

Se si nota che il detergente non viene aspirato correttamente è necessario controllare e pulire il filtro di aspirazione posizionato all'interno del serbatoio detergente.

- Rimuovere il serbatoio di recupero come indicato in precedenza.
- Rimuovere il filtro (37 Fig. 24) e lavarlo in acqua corrente se si presenta troppo intasato è necessario sostituirlo.
- Rimontare il tutto procedendo in senso inverso.

## Sostituzione racla bocchetta pavimenti (se presente)

Se durante il lavaggio dei pavimenti si ha difficoltà ad aspirare il liquido di lavaggio e il pavimento o la moquette rimane bagnata è necessario controllare lo stato della racla (38 Fig. 25).

Se la racla risulta consumata o rovinata è necessario sostituirla sganciando il supporto racla (39 Fig. 25) dalla bocchetta.

Nel rimontare la nuova racla con il relativo supporto fare attenzione a inserirlo correttamente nella bocchetta, quindi premere fino a sentire il click di aggancio (Fig. 26).

## Controllo filtro uscita aria

- Svitare le viti (42 Fig. 27) e rimuovere il coperchietto (43 Fig. 27).
- Rimuovere le spugnette bagnate (36 Fig. 28).
- Pulire le spugnette con un getto d'aria (Fig. 29).  
È possibile lavare le spugnette filtro in acqua tiepida e rimontarle solo dopo una completa asciugatura; se si presentano troppo sporche sostituirle.
- Rimontare il tutto procedendo in senso inverso allo smontaggio.

## RICAMBI

Slitta corpo bocchetta.....Cod. 7217519

<b>PROBLEMA</b>	<b>CAUSA</b>	<b>RIMEDIO</b>
Aspiratore non funziona.	Interruttore non premuto.  Spina non inserita.  Mancanza corrente.	Premere l'interruttore.  Inserire la spina nella presa di corrente.  Verificare la linea di alimentazione.
L'aspirazione non è soddisfacente.	Accessori o tubi otturati.  Racla bocchetta aspirazione usurata o rovinata.	Controllare e pulire il tubo flessibile e la bocchetta di aspirazione.  Controllare e sostituire la racla.
Erogazione detergente non uniforme.	Ugello otturato.  Filtro otturato.	Pulire ugello.  Pulire il filtro di aspirazione.
Erogazione detergente non funziona.	Interruttore non premuto.  Termica di protezione inserita.	Premere l'interruttore.  Attendere circa 30 minuti per il ripristino automatico.



## TECHNICAL CHARACTERISTICS

	M11	M21	M31	M31 (Ulka)
Voltage	230	230	230	230
Motor power (W)	1100	1350	2200	2200
Pump power (W)	48	48	60	48
Sound level	60 dB(A)	62 dB(A)	62 dB(A)	62 dB(A)
Vacuum (mbar)	235	260	225	225
Recovery tank useful capacity	12 l	22 l	32 l	32 l
Detergent tank capacity	11 l	21 l	31 l	31 l
Dimensions	760 H x 420 x 550 mm	920 H x 530 x 520 mm	1040 H x 660 x 550 mm	1040 H x 660 x 550 mm
Weight (without accessories)	16,5 kg	18,5 kg	26,5 kg	26 kg
Accessories	Ø 40 mm	Ø 40 mm	Ø 40 mm	Ø 40 mm

## INTRODUCTION



### DANGER:

Before using the appliance please read the booklet “**SAFETY INSTRUCTIONS FOR FANS**” attached to this.

This manual forms an integral part of the machine itself. It must therefore be kept in a safe place where it is accessible to all users (operators and maintenance personnel) throughout the life of the machine until it is scrapped.

## TYPE OF USE

This appliance was designed for spray washing and extracting any type of fabric, carpet, car seats, floors etc.

It can be used as a vacuum cleaner and or solid and liquid suction unit with the appropriate accessories upon request.

It has only been designed for these uses.



### DANGER:

**The manufacturer can not be held responsible for any damage due to improper or incorrect use.**

**Any other use releases the manufacturer from liability for harm to persons and/or property and invalidates any warranty condition.**

## IMPROPER USE

Do not use the appliance to:

- Aspirate flammable, explosive, corrosive and toxic substances.
- Aspirate hot substances.
- Do not use the appliance in liquid suction mode to suction powder and vice versa.

Do not use the appliance in areas at risk of explosion.

## PREPARING THE APPLIANCE

### Assembling the hoses

- Insert, as far as possible, the sleeve (1 Fig. 1) of the suction hose into the nozzle (2 Fig. 1) on the drum.
- To release the sleeve (1 Fig. 2) turn the lever (3 Fig. 2) clockwise and then pull the sleeve outwards (1 Fig. 2).
- Connect the (4 Fig. 3) detergent delivery hose to the quick coupling (5 Fig. 3); to release it push the quick coupling (5 Fig. 3) inwards.
- Check that the detergent suction tube (6 Fig. 4) is properly connected to the cylinder head (7 Fig. 4) and the tank (7a Fig. 4) using the special quick couplings.

### Rigid pipe assembly for washing carpets or floors (if present)

After connecting the suction hose to the outlet the drum, do as follows:

- Remove the hose from its stiff as follows:
  - Top Tube (8 Fig. 5).
  - Lower Hose (9 Fig. 5) complete with pipe cleaner and nozzle.
  - Nozzle for carpets and floor coverings (10 Fig. 5).
- Hook the two rigid extensions (8 and 9 Fig. 6), matching the two references (11 Fig. 6).
- Connect the hose (12 Fig. 7) coming from the nozzle quick connector (13 Fig.7) of the dispenser lever; push the lever to release, the quick connector (13 Fig.7).
- Insert the floor nozzle (10 Fig. 8) into the tube (9 Fig. 8).
- Place the nozzle (14 Fig. 9) on the mouthpiece (10 Fig. 9) hooking it into the appropriate bumps in the nozzle (10 Fig. 9).
- Insert the tube (8 Fig. 10) in the hose (15 Fig. 10)
- Connect the quick connector (16 Fig. 11) of the supply pipe to the fitting (17 Fig. 11) of the dispensing; to release the quick connector (16 Fig. 11) push lever to the outside of the tube.

### Professional hose assembly for fabric washing (if present)

After connecting the suction hose to the outlet the drum, do as follows:

- Insert the fabric nozzle (18 Fig.12) into the flexible hose (15 Fig.12).
- Connect the detergent hose (19 Fig.12) to the quick coupling (16 Fig.12) on the flexible hose; to release it push the quick coupling (16 Fig.12) towards the hose.

### Filling the detergent tank

- Pour in the load nozzle (20 Fig. 13) the liquid detergent suitable for the surface to be cleaned up to the maximum level indicated by the red ball positioned inside the transparent tube (20a Fig. 13).



#### **NOTA:**

During the washing operations control the level of the detergent through the level indicator (20a Fig. 13) and if necessary, restore the level as indicated above.



#### **NOTE:**

For detergent dosing refer to the manufacturer's instructions.

### Checking the position of the filters

- Release the lever (40 Fig. 13a) and lift the head (7 Fig. 13b) by checking that there is a filter (41 Fig. 13b).
- Replace the head (7 Fig. 13b) and hook the lever (40 Fig. 13a).

## USING THE APPLICANCE

- The device is equipped with wheels and then during use can be pushed by the handle (21 Fig. 14).
- To lift it up insert your fingers under the dedicated handle (22 Fig. 14) on the top of the cover of the single version motor or lift with the help of two people using the handles (22a Fig. 14)

### Starting up the appliance

- Insert the plug (23 Fig. 15) into the electrical socket.
- For extraction washing, press the switch (24 Fig. 16) on "I" to start the detergent pump; the switch lights up.

#### Single motor

- Push the switch (25 Fig. 16) on "I" to start the suction motor; the switch lights up.

#### Double motor

- Depending on the power required it is possible to start only one motor by pressing the switch (25 Fig. 16) on "I" or both switches (25 and 25a Fig. 16) if a greater suction force is required.

When the switch pressed the corresponding button lights up.

#### NOTE:

The suction motor and the detergent pump operate independently; therefore, it is possible to:

- wash fabrics or floors/ carpets by starting only the detergent pump;
- wash and suction liquid simultaneously by starting up the detergent pump and suction motor at the same time;
- suction liquids by only starting the suction motor.

## Washing floors or carpets

- For washing floors or carpeting is necessary to fit the rigid tube (8-9 Fig. 17) and the mouth floor (10 Fig. 17), if present.
- Put the nozzle (10 Fig. 17) perpendicular to the floor / carpet (see Figure 17).
- Start the suction motor and the detergent pump by pressing the relative switches (24 - 25 - 25a Fig. 16).
- Press the lever (26 Fig. 17) to deliver the cleaner, release to stop dispensing.
- The detergent released washes the floor/ carpet / and the dirty liquid is suctioned into the tank of the appliance.  
For very dirty areas it is recommended you apply detergent to the dirty area without suctioning it; leave the detergent allowing it to work for several seconds and then wash the area and suction the dirt.

#### NOTE:

To prevent the detergent pump from breaking, it is recommended that you stop its operation, pushing the relative switch, when dosing has not occurred for several minutes.

#### NOTE:

When the recovery tank is full, noise increases and the appliance does not suction; therefore, switch it off and empty the tank as described in the relevant paragraphs.

## Cleaning chairs

- Start the suction motor and the detergent pump by pressing the relative switches (24 - 25 - 25a Fig. 16).
- Place the mouthpiece on the fabric and press lightly; then press the lever (27 Fig. 18) to deliver the cleaner, release to stop dispensing.
- For very dirty areas it is recommended you apply detergent to the dirty area without suctioning it; leave the detergent allowing it to work for several seconds and then wash the area and suction the dirt.

**NOTE:**

To prevent the detergent pump from breaking, it is recommended that you stop its operation, pushing the relative switch, when dosing has not occurred for several minutes.

**NOTE:**

When the recovery tank is full, noise increases and the appliance does not suction; therefore, switch it off and empty the tank as described in the relevant paragraphs

**Switching off the appliance**

- Press the switches (24 - 25 - 25a Fig. 16) to "0" to switch off the appliance; the lamps on the switches will go out.
- Remove the plug (23 Fig. 15) from the electrical socket.

**CLEANING AND MAINTENANCE****DANGER:**

**Before performing any maintenance operations, unplug the appliance from the electrical socket.**

**Daily cleaning****Emptying the recovery tank**

- Position yourself over a floor drain with the appliance.
- Detach the drain hose (28 Fig. 19) from its relative support.
- Unscrew the knob (29 Fig. 19) and remove the cap (30 Fig. 19) of the water drain hose (28 Fig. 19) and empty the liquid into the recovery tank (31 Fig. 19).

**Cleaning the detergent dosing circuit**

At the end of each workday, clean the detergent dosing circuit as follows to prevent clogging:

- Release pressure from the circuit by pressing, with dosing pump off, the lever (27 Fig. 18) or lever (26 Fig. 17).
- Disconnect the suction pipe detergent (6 Fig. 4).
- Release the levers (32 Fig. 20) and remove the complete cylinder head (7 Fig. 20) of the recovery tank (31 Fig. 20).
- Tilt the tank (7a Fig. 21) to discharge the detergent in a container.
- Wash the inside of the detergent container with running water.
- Reassemble all of the parts performing these operations in the reverse order.
- Pour clean water into the detergent container, electrically connect the appliance and start the dosing pump by pressing the switch (24 Fig. 16).
- Clean the circuit by pressing the lever (27 Fig. 18) or (26 Fig. 17), depending on the type of mouthpiece.
- Dispense the liquid from the nozzle until clean water comes out.
- Empty the water in the detergent tank as described above.

**Cleaning the appliance body**

- Clean the unit body with a cloth dampened with water or a mild detergent.
- Remove the cover as indicated previously and clean the inside of the tank with running water, leaving the drain hose open (28 Fig. 19) then reassemble everything proceeding in reverse order.

**DANGER:**

**Do not wash the appliance using jets of water.**

## Periodic checks

### Checking and cleaning the motor protection filter

- Remove the cylinder head as previously indicated.
- Remove the filter (41 Fig. 22)
- Wash the filter (41 Fig. 22) with warm running water removing all foreign particles and reassemble only after a thorough drying.
- Insert the filter (41 Fig. 22) on the motor hood then through the straps (36 Fig. 22) hooking the elastic part on the top of the filter with washers (33 Fig. 22).
- Reassemble in reverse order.

### Cleaning the detergent dispensing nozzle

If you note that the detergent is not dispensed evenly, clean the nozzle as described below:

- Remove the ring nut (34 Fig. 23).
- Remove the nozzle (35 Fig. 23) and clean it with running water, if it is clogged use a pin being careful not to distort the shape of the nozzle.
- Reassemble all of the parts performing these operations in the reverse order.

### Cleaning the detergent suction filter

If you note that the detergent is not being suctioned properly, check and clean the suction filter located inside the detergent tank.

- Remove the recovery tank as indicated above.
- Remove the filter (37 Fig. 24) and wash it under running water; if it is too clogged it should be replaced.
- Reassemble all of the parts performing these operations in the reverse order.

### Replacing the floor nozzle squeegee (if present)

If when washing the floors the washing liquid is not suctioned properly and the floor or carpet remains wet, check the condition of the squeegee (38 Fig. 25).

If the blade is worn or damaged should be replaced by releasing the blade support (39 Fig. 25) from the nozzle.

When replacing the new blade pay attention to insert it properly into the mouthpiece, then press until you hear the click coupling (Fig. 26).

### Checking the air outlet filter

- Loosen the screws (42 Fig. 27) and remove the cover (43 Fig. 27).
- Remove the wet sponges (36 Fig. 28).
- Clean the sponges with a jet of air (Fig. 29).

You can rinse the filter sponge in warm water and reassemble only after complete drying; if they are too dirty replace.

- Reassemble all the parts by following the dismantling process steps in the reverse order.

## SPARE PARTS

Slide nozzle body .....Code 7217519

<b>PROBLEM</b>	<b>CAUSE</b>	<b>SOLUTION</b>
The vacuum cleaner does not work.	Switch not pressed.	Press the switch.
	Plug not inserted.	Insert the plug into the socket.
	Power cut.	Check the power line.
Suction is not satisfactory.	Accessories or tubes clogged.	Check and clean the flexible hose and the suction nozzle.
	Suction nozzle squeegee worn or damaged.	Check and replace the squeegee.
Detergent dispensing not even.	Nozzle clogged.	Clean nozzle.
	Filter clogged.	Clean suction filter.
Detergent dispensing not working.	Switch not pressed.	Press the switch.
	Thermal protection enabled.	Wait approx. 30 second for automatic reset.

## CARACTÉRISTIQUES TECHNIQUES

	M11	M21	M31	M31 (Ulka)
Tension	230	230	230	230
Puissance du moteur (W)	1100	1350	2200	2200
Puissance de la pompe (W)	48	48	60	48
Niveau sonore	60 dB(A)	62 dB(A)	62 dB(A)	62 dB(A)
Dépression (mbar)	235	260	225	225
Capacité utile réservoir de récupération	12 l	22 l	32 l	32 l
Capacité réservoir du détergent	11 l	21 l	31 l	31 l
Dimensions	760 H x 420 x 550 mm	920 H x 530 x 520 mm	1040 H x 660 x 550 mm	1040 H x 660 x 550 mm
Poids (sans accessoires)	16,5 kg	18,5 kg	26,5 kg	26 kg
Accessoires	Ø 40 mm	Ø 40 mm	Ø 40 mm	Ø 40 mm

## INTRODUCTION



### DANGER:

Avant d'utiliser l'appareil, se il vous plaît lire le livret "**CONSIGNES DE SÉCURITÉ POUR ASPIRATEUR**", annexé au présent.

This manual forms an integral part of the machine itself. It must therefore be kept in a safe place where it is accessible to all users (operators and maintenance personnel) throughout the life of the machine until it is scrapped.

## TYPE D'UTILISATION

Cet appareil a été conçu pour le lavage à pulvérisation et extraction pour tout type de tissus, moquettes, fauteuils, sièges auto, sols, etc.

Il est possible de l'utiliser comme aspirateur de poussières et aspirateur de solides et liquides avec les accessoires appropriés fournis sur demande.

Il a été conçu uniquement pour ces utilisations.



### DANGER:

**Le constructeur ne peut être retenu responsable des éventuels dommages dus à une utilisation impropre et incorrecte. Toute autre utilisation dégage le fabricant de toute responsabilité pour endommagements sur des personnes et/ou choses et annule toute condition de garantie.**

## UTILISATION INCORRECTE

Ne pas utiliser l'appareil pour:

- Aspirer des substances inflammables, explosives, corrosives, toxiques.
- Aspirer des substances chaudes.
- Ne pas utiliser l'appareil en version aspirateur pour liquides pour aspirer des poussières et vice-versa.

Ne pas utiliser l'appareil dans des milieux ayant un risque d'explosion.

## PRÉPARATION APPAREIL

### Assemblage des tuyaux

- Introduire, jusqu'en fin de course, le manchon (1 Fig. 1) du tuyau d'aspiration dans la bouche (2 Fig. 1) présente sur la cuve.
- Pour décrocher le manchon (1 Fig. 2) déplacer le levier (3 Fig. 2) dans le sens horaire puis tirer le manchon vers l'extérieur (1 Fig. 2).
- Raccorder le tuyau (4 Fig. 3) d'alimentation du détergent au raccord rapide (5 Fig. 3); pour le décrocher, pousser le raccord rapide (5 Fig. 3) vers l'intérieur.
- Vérifiez que le tube d'aspiration de détergent (6 Fig. 4) est correctement connecté à la tête de cylindre (7 Fig. 4) et à le réservoir (7a Fig. 4) à l'aide des raccords rapides spéciales.

### Assemblage des tuyaux rigides pour le lavage de moquettes ou sols (si présents)

Après avoir raccordé le tuyau d'aspiration à la bouche présente sur la cuve, agir comme suivant:

- Enlever les emballages de la ligne de conduite comme suit:
  - Tuyau haut (8 Fig. 5).
  - Tuyau inférieur (9 Fig. 5) complet avec un cure-pipe et de la buse.
  - Buse pour tapis et revêtements de sol (10 Fig. 5).
- Accrocher les deux prolongements rigide (8 et 9 Fig. 6), correspondant aux deux références (11 Fig. 6)
- Connecter le tuyau (12 Fig. 7) provenant de la buse de connecteur rapide (13 Fig. 7) du levier de demande, pousser pour libérer le connecteur rapide (13 Fig. 7) au levier.
- Insérer le tube (9 Fig. 8) la buse de sol (10 Fig. 8).
- Placer la buse (14 Fig. 9) sur le embout (10 Fig. 9), il accrochage dans les bosses appropriées dans la buse (10 Fig. 9).

- Insérer le tube (8 Fig. 10) dans le tuyau (15 Fig. 10).
- Connecter le connecteur rapide (16 Fig. 11) du tuyau d'alimentation au raccord (17 Fig. 11) de la distribution de levier; pour libérer pousser le connecteur rapide (16 Fig. 11) à l'extérieur du tube.

### Assemblage des tuyaux professionnels pour le lavage des tissus (si présents)

Après avoir raccordé le tuyau d'aspiration à la bouche présente sur la cuve, agir comme suivant:

- Introduire la buse des tissus (18 Fig. 12) dans le tuyau flexible (15 Fig. 12).
- Raccorder le tuyau du détergent (19 Fig. 12) au raccord rapide (16 Fig. 12) présent sur le tuyau flexible ; pour le décrocher, pousser le raccord rapide (16 Fig. 12) vers le tuyau.

### Remplissage réservoir du détergent

- Verser dans la buse de charge (20 Fig. 13), le détergent liquide approprié pour la surface à laver, au niveau maximal, indiquée par la bille rouge, placé à l'intérieur du tube transparent (20a Fig. 13).



#### REMARQUE:

Au cours des opérations de lavage, contrôler le niveau de détergent à travers l'indicateur de niveau (20a Fig. 13) et, si nécessaire, rétablir le niveau, comme indiqué précédemment.



#### REMARQUE:

Pour le dosage du détergent, se référer aux instructions du producteur.

### Contrôle de la position de filtres

- Relâchez le levier (40 Fig. 13a) et lever la tête (7 Fig. 13b) en vérifiant qu'il existe un filtre (41 Fig. 13b).
- Remplacer la tête (7 Fig 13b.) et accrocher le levier (40 Fig. 13a).



## UTILISATION DE L'APPAREIL

- Le dispositif est équipé de roues, et ensuite lors de l'utilisation peut être poussé à travers la poignée (21 Fig. 14).
- Pour le soulever, introduire les doigts de la main dans la poignée (22 Fig. 14) située sur la partie supérieure du couvercle pour la version avec moteur simple ou bien à deux au moyen des poignées (22a Fig. 14).

### Démarrage de l'appareil

- Insérer la fiche (23 Fig. 15) dans la prise de courant.
- Pour le lavage à extraction, positionner l'interrupteur (24 Fig. 16) sur "I" pour démarrer la pompe du détergent, l'interrupteur s'allume.

### Moteur simple

- Mettre l'interrupteur (25 Fig. 16) sur "I" pour démarrer le moteur d'aspiration, l'interrupteur s'allume.

### Moteur double

- Selon la puissance exigée, il est possible de démarrer un seul moteur en positionnant l'interrupteur (25 Fig. 16) sur "I" ou bien en appuyant sur les deux interrupteurs (25 et 25a Fig. 16) si une force d'aspiration majeure est nécessaire. Avec l'interrupteur appuyé, le bouton relatif s'allume.



### REMARQUE:

Le fonctionnement du moteur d'aspiration et de la pompe du détergent sont indépendants, il est donc possible de:

- effectuer le lavage des tissus ou des sols /moquettes en démarrant uniquement la pompe du détergent;
- laver et aspirer en même temps le liquide en démarrant simultanément la pompe de détergent et l'aspiration;
- aspirer les liquides en démarrant seulement le moteur d'aspiration.

### Lavage des sols ou des moquettes

- Pour le lavage des sols ou de la moquette est nécessaire de monter le tube rigide (8-9 Fig. 17) et le plancher de la bouche (10 Fig. 17), si elle est présente.
- Stand avec la buse (10 Fig. 17) perpendiculaire au plancher / tapis (voir Fig. 17)
- Démarrer l'aspiration et la pompe détergent en appuyant sur les interrupteurs relatifs (24 - 25 - 25a Fig. 16).
- Appuyez sur le levier (26 Fig. 17) pour fournir le plus propre, relâchez pour arrêter la distribution.
- Le détergent pulvérisé lave le sol / moquette et le liquide sale est aspiré dans le réservoir de l'appareil.  
Pour des sols très sales, il est conseillé de pulvériser le détergent sur la partie sale sans l'aspirer en le laissant agir quelques secondes puis repasser en lavant et en aspirant.



### REMARQUE:

Pour éviter la rupture de la pompe du détergent, il est conseillé d'arrêter son fonctionnement au moyen de l'interrupteur relatif, lorsque le dosage n'est pas effectué pendant plusieurs minutes.



### REMARQUE:

Quand le réservoir de récupération est plein, le bruit augmente et l'appareil n'aspire plus, éteindre donc l'appareil et vider le réservoir comme il est décrit dans les paragraphes relatifs.

### Lavage des fauteuils

- Démarrer l'aspiration et la pompe du détergent en appuyant sur les interrupteurs relatifs (24 - 25 - 25a Fig. 16).
- Placez la buse sur le tissu et appuyez une légère pression sur le levier (27 Fig. 18) pour fournir le plus propre, relâchez pour arrêter la distribution.
- Pour des tissus très sales, il est conseillé de pulvériser le détergent sur la partie sale sans l'aspirer en le laissant agir quelques secondes puis repasser en lavant et en aspirant.

**REMARQUE:**

Pour éviter la rupture de la pompe du détergent, il est conseillé d'arrêter son fonctionnement au moyen de l'interrupteur relatif lorsque le dosage n'est pas effectué pendant plusieurs minutes.

**REMARQUE:**

Quand le réservoir de récupération est plein, le bruit augmente et l'appareil n'aspire plus, éteindre donc l'appareil et vider le réservoir comme il est décrit dans les paragraphes relatifs.

**Extinction de l'appareil**

- Mettre sur les interrupteurs (24 - 25 - 25a Fig. 16) sur "0" pour éteindre l'appareil ; les lampes présentes sur les interrupteurs s'éteignent.
- Débrancher la fiche (23 Fig. 15) de la prise de courant

**NETTOYAGE ET ENTRETIEN****DANGER:**

**Avant d'effectuer toute opération d'entretien, débrancher la fiche de la prise de courant.**

**Nettoyage quotidien****Vidage du réservoir de récupération**

- Se placer sur une bonde d'évacuation avec l'appareil.
- Décrocher le tuyau d'évacuation (28 Fig. 19) du support relatif.
- Dévisser le pommeau (29 Fig. 19) et retirer le bouchon (30 Fig. 19) du tuyau d'évacuation (28 Fig. 19) et vider le liquide contenu dans le réservoir de récupération (31 Fig. 19).

**Lavage du circuit de dosage du détergent**

Une fois le nettoyage quotidien effectué, il est nécessaire de laver le circuit de dosage du détergent comme suivant, afin d'éviter qu'il se bouche:

- Relâcher la pression du circuit par passage, avec la pompe doseuse hors tension, le levier (27 Fig. 18) ou le levier (26 Fig. 17)
- Déconnecter le tube d'aspiration de détergent (6 Fig. 4).
- Relâcher le levier (32 Fig. 20) et retirer la tête (7 Fig. 20) du réservoir de récupération complète (31 figure 20).
- Incliner le réservoir (7a Fig. 21) Pour décharger le détergent dans un récipient.
- Laver l'intérieur du conteneur du détergent avec de l'eau courante.
- Repositionner l'ensemble en procédant dans le sens inverse.
- Verser dans le conteneur du détergent de l'eau propre, brancher électriquement l'appareil et démarrer la pompe de dosage en appuyant sur l'interrupteur (24 Fig. 16).
- Nettoyer le circuit en appuyant sur le levier (27 Fig. 18) ou (26 Fig. 17), en fonction du type de embout.
- Pulvériser à travers la bouche le liquide jusqu'à ce que de l'eau propre sorte de la buse.
- Vider l'eau contenue dans le réservoir du détergent comme il est décrit précédemment.

**Nettoyage du corps de l'appareil**

- Nettoyer le corps de l'appareil en utilisant un chiffon humidifié avec de l'eau ou un détergent neutre.
- Retirer la tête comme il est indiqué précédemment et nettoyer l'intérieur du réservoir avec de l'eau courante en laissant le tuyau d'évacuation ouvert (28 Fig. 19) puis remonter le tout en procédant dans le sens contraire au démontage.

**DANGER:**

**Ne pas laver l'appareil avec des jets d'eau.**

## Contrôles périodiques

### Vérifiez et nettoyez le filtre de protection du moteur

- Déposer la culasse comme indiqué précédemment.
- Enlever le filtre (41 Fig. 22).
- Nettoyer le filtre (41 Fig. 22) avec de l'eau tiède, en supprimant tout corps étrangers et montons seulement après un séchage complet.
- Insérer le filtre (41 Fig. 22) sur la culasse puis à travers la sangle (36 Fig. 22) raccorder l'élastique sur le dessus de la rondelle de filtrage (33 Fig. 22).
- Remonter le tout en procédant dans le sens inverse.

### Nettoyage de la buse de pulvérisation du détergent

Si l'on note que la pulvérisation du détergent n'advient pas de façon uniforme, il est nécessaire de nettoyer la buse comme suivant:

- Retirer la bague (34 Fig. 23).
- Retirer la buse (35 Fig. 23) et la nettoyer avec de l'eau courante, si elle est obstruée, utiliser une épingle en faisant attention à ne pas déformer la forme de la buse.
- Repositionner l'ensemble en procédant dans le sens inverse.

### Nettoyage du filtre d'aspiration du détergent

Si l'on note que le détergent n'est pas aspiré correctement, il est nécessaire de contrôler et de nettoyer le filtre d'aspiration placé à l'intérieur du réservoir du détergent.

- Retirer le réservoir de récupération, comme indiqué précédemment.
- Retirer le filtre (37 Fig. 24) et le laver à l'eau courante, s'il est trop obstrué, il est nécessaire de le remplacer.
- Repositionner l'ensemble en procédant dans le sens inverse.

### Remplacement de la raclette de la buse pour les sols (si présente)

Si durant le lavage des sols, il est difficile d'aspirer le liquide de lavage et le sol ou si la moquette reste mouillée, il est nécessaire de contrôler l'état de la raclette (38 Fig. 25).

Si la lame est usée ou endommagée doit être remplacée par la libération du support de lame (39 Fig. 25) de la buse.

Lors du remplacement de la nouvelle lame prêter attention à l'insérer correctement dans l'embout, et appuyez jusqu'à ce que vous entendez le clic d'accouplement (Fig. 26).

### Contrôle du filtre sortie de l'air

- Dévisser les vis (42 Fig. 27) et retirer le couvercle (43 Fig. 27).
- Retirer les lingettes humides (36 Fig. 28).
- Nettoyer les électrodes avec un jet d'air (figure 29).

Vous pouvez rincer le filtre éponge dans l'eau chaude et remonter seulement après séchage complet; si elles sont trop sales remplacer.

- Remonter le tout en procédant dans le sens contraire du démontage.

## PIÈCES DE RECHANGE

Traîneau du corps d'ajutage.. Cod. 7217519

PROBLÈME	CAUSE	REMÈDE
L'aspirateur ne fonctionne pas.	Interrupteur non enclenché. Fiche non insérée. Panne de courant.	Appuyer sur l'interrupteur. Insérer la fiche dans la prise de courant. Vérifier la ligne d'alimentation.
L'aspiration n'est pas satisfaisante.	Accessoires ou tuyaux bouchés. Raclette buse d'aspiration usée ou abîmée.	Contrôler et nettoyer le tuyau flexible et la bouche d'aspiration. Contrôler et remplacer la raclette.
Pulvérisation du détergent non uniforme.	Buse obstruée. Filtre obstrué.	Nettoyer la buse. Nettoyer le filtre d'aspiration.
Pulvérisation du détergent défectueuse.	Interrupteur non enclenché. Relais de protection thermique activé.	Appuyer sur l'interrupteur. Attendre environ 30 minutes pour la remise en marche automatique.

TECHNISCHE EIGENSCHAFTEN				
	M11	M21	M31	M31 (Ulka)
Spannung	230	230	230	230
Leistung des Motors (W)	1100	1350	2200	2200
Pumpenleistung (W)	48	48	60	48
Geräuschpegel	60 dB(A)	62 dB(A)	62 dB(A)	62 dB(A)
Depression (mbar)	235	260	225	225
Nutzbare Füllmenge Schmutzwasserbehälter	12 l	22 l	32 l	32 l
Behälterinhalt Reinigungsmittel	11 l	21 l	31 l	31 l
Abmessungen	760 H x 420 x 550 mm	920 H x 530 x 520 mm	1040 H x 660 x 550 mm	1040 H x 660 x 550 mm
Gewicht (ohne Zubehör)	16,5 kg	18,5 kg	26,5 kg	26 kg
Zubehör	Ø 40 mm	Ø 40 mm	Ø 40 mm	Ø 40 mm

## EINLEITUNG



### GEFAHR:

Bevor Sie das Gerät nutzen, lesen Sie bitte die Broschüre **“SICHERHEITSVORKEHRUNGEN FÜR DAS VAKUUM”**, angebracht zu diesem.

Das vorliegende Handbuch ist fester Bestandteil der Maschine. Es muss an einem sicheren und für alles Bedienpersonal (Anwender und Wartungspersonal) leicht zugänglichen Ort für die gesamte Lebensdauer bis zur Entsorgung aufbewahrt werden.

## ART DER ANWENDUNG

Dieses Gerät wurde zum Spritzwaschen und Absaugen für jede Art von Textilien, Teppichböden, Autositzen, Böden, usw. entwickelt. Es kann mit den entsprechenden, auf Wunsch erhältlichen Zubehören als Staubsauger und als Sauger für feste und flüssige Substanzen verwendet werden. Nur für diese Anwendungen wurde es konzipiert.



### GEFAHR:

**Der Hersteller haftet nicht für eventuelle Schäden, die auf einen unangemessenen oder unsachgemäßen Gebrauch zurückzuführen sind.**

**Jede andere Art der Anwendung enthebt den Hersteller von seiner Verantwortung für Personen- oder Sachschäden und führt zum Verfall sämtlicher Garantieansprüche.**

## UNSACHGEMÄSSE ANWENDUNG

Benutzen Sie das Gerät nicht zum:

- Saugen von brennbaren, explosiven, ätzenden und giftigen Stoffen.
- Saugen von heißen Stoffen.
- Benutzen Sie das Gerät in der Version als Nasssauger nicht, um Staub zu saugen und umgekehrt.

Benutzen Sie das Gerät nicht in explosionsgefährdeten Umgebungen.

## VORBEREITUNG DES GERÄTS

### Zusammenbau der Rohre

- Die Saugrohrmuffe (1 Abb. 1) bis zum Endanschlag in den Stutzen (2 Abb. 1) am Behälter einfügen.
- Zum Lösen der Muffe (1 Abb. 2) den Hebel (3 Abb. 2) im Uhrzeigersinn verschieben, dann die Muffe nach außen abziehen (1 Abb. 2).
- Die Reinigungsmittel-Zulaufleitung (4 Abb. 3) an den Schnellanschluss (5 Abb. 3) anschließen; um sie zu lösen, den Schnellanschluss (5 Abb. 3) nach innen drücken.
- Überprüfen Sie, dass das Saugrohr für das Reinigungsmittel (6 Abb. 4) richtig mit dem Zylinderkopf (7 Abb. 4) und dem Tank (7a Abb. 4) mit den speziellen Schnellkupplungen verbunden ist.

### Zusammenbau der Rohre zum Reinigen von Teppichböden oder Böden (sofern vorhanden)

Zuerst die Saugleitung an den am Behälter befindlichen Stutzen anschließen, dann wie folgt fortfahren:

- Entfernen Sie die Röhre aus der Verpackung wie folgt:
  - Oberrohr (8 Abb. 5).
  - Unterrohr (9 Abb. 5) komplett mit Rohr für Reinigungsmittel und Düse.
  - Düse für Teppiche und Bodenbeläge (10 Abb. 5).
- Befestigen Sie die beiden starren Verlängerungen (8 und 9 Abb. 6), passend zu den beiden Referenzen (11 Abb. 6)
- Schließen Sie den Schlauch (12 Abb. 7) von der Düse an die Schnellkupplung (13 Abb. 7) des Dosierungshebels an; zum Lösen drücken Sie die Schnellkupplung (13 Abb. 7) gegen den Hebel.
- Stecken Sie ins Rohr (9 Abb. 8) die Bodendüse (10 Abb. 8).
- Legen Sie die Düse (14 Abb. 9) an dem Werkzeug (10 Abb. 9) indem Sie sie in die jeweiligen Unebenheiten in der Düse (10 Abb. 9) festmachen.

- Stecken Sie das Rohr (8 Abb. 10) in den Schlauch (15 Abb. 10).
- Verbinden Sie die Schnellkupplung (16 Abb. 11) der Zuleitung (17 Abb. 11) des Dosierungshebels; zum Lösen drücken Sie die Schnellkupplung (16 Abb. 11) an der Außenseite des Rohres.

### Zusammenbau der professionellen Rohre zum Reinigen von Textilien (sofern vorhanden)

Zuerst die Saugleitung an den am Behälter befindlichen Stutzen anschließen, dann wie folgt fortfahren:

- Die Textil-Düse (18 Abb. 12) in den Schlauch (15 Abb. 12) einfügen.
- Die Reinigungsmittel-Leitung (19 Abb. 12) an den Schnellanschluss (16 Abb. 12) der sich am Schlauch befindet, anschließen. Um die Leitung wieder zu lösen, den Schnellanschluss (16 Abb. 12) in Richtung Rohrleitung drücken.

### Auffüllen des Reinigungsmittelbehälters

- Gießen Sie in der Düse (20 Abb. 13) das Flüssigwaschmittel für die zu wachende Oberfläche, zu der maximalen Höhe, angedeutet durch die rote Kugel positioniert in der transparenten Röhre (20a Abb. 13).



#### **NOTA:**

Überprüfen Sie während der Waschvorgänge, den Stand des Waschmittels durch die Füllstandsanzeige (20a Abb. 13) und, falls erforderlich, füllen Sie nach, wie zuvor angegeben.



#### **BEMERKUNG:**

Für die Dosierung des Reinigungsmittels auf die Anleitungen des Herstellers Bezug nehmen.

### Überprüfung der Filterposition

- Lassen Sie den Hebel (40 Abb. 13a) los, und heben Sie den Kopf (7 Abb. 13b), indem Sie überprüfen, dass es einen Filter (41 Abb. 13b) gibt.
- Ersetzen Sie den Kopf (7 Abb. 13b) und haken Sie den Hebel (40 Abb. 13a).

## ANWENDUNG DES GERÄTS

- Die Vorrichtung ist mit Rädern ausgestattet ist, und kann während der Verwendung durch den Handgriff (21. Abb 14) geschoben werden.
- Um das Gerät zu heben, in der Version mit Einzel-Motor, die Finger in den entsprechenden Griff (22 Abb. 14) am oberen Teil des Deckels einfügen, oder das Gerät mit zwei Personen an den Griffen (22a Abb. 14) anfassen und heben.

### Inbetriebnahme des Geräts

- Den Stecker (23 Abb. 15) in die Steckdose stecken.
- Für die Extraktionswäsche den Schalter (24 Abb. 16) auf "I" setzen, um die Reinigungsmittel-Pumpe einzuschalten, der Schalter leuchtet auf.

#### Einzel-Motor

- Den Schalter (25 Abb. 16) auf "I" setzen, um den Saugmotor einzuschalten, der Schalter leuchtet auf.

#### Doppel-Motor

- In Abhängigkeit der erforderlichen Leistung kann durch Drücken des Schalters (25 Abb. 16) auf „I“ ein einzelner Motor eingeschaltet werden, oder es können beide Schalter (25 und 25a Abb. 16) gedrückt werden, wenn eine stärkere Saugleistung benötigt wird. Mit gedrücktem Schalter leuchtet die entsprechende Taste auf.



#### **BEMERKUNG:**

Der Betrieb des Saugmotors und der Reinigungsmittel-Pumpe sind unabhängig voneinander, es ist deshalb möglich:

- die Textilien oder Böden / Teppichböden nur mit der Reinigungsmittel-Pumpe zu reinigen;
- zu reinigen und gleichzeitig die Flüssigkeit aufzusaugen, indem gleichzeitig die Reinigungsmittel-Pumpe und der Sauger eingeschaltet werden;
- Flüssigkeiten aufzusaugen, indem nur der Saugmotor eingeschaltet wird.

## Reinigen von Böden oder Teppichböden

- Zum Waschen von Böden oder Teppichboden ist es notwendig, um das Rohr (8-9 Abb. 17) und die Bodenanlage (10 Abb. 17) zu montieren, wenn vorhanden.
- Stehen Sie mit der Düse (10 Abb. 17) senkrecht auf den Boden / Teppich (siehe Abb. 17).
- Die entsprechenden Schalter drücken, um den Sauger und die Reinigungsmittel-Pumpe einzuschalten (24 - 25 - 25a Abb. 16).
- Drücken Sie den Hebel (26 Abb. 17), um den Reiniger zu dosieren, lassen Sie ihn los, um zu stoppen.
- Das ausgegebene Reinigungsmittel reinigt den Boden / Teppichboden und die schmutzige Flüssigkeit wird in den Behälter des Geräts gesaugt. Bei hartnäckigen Verschmutzungen ist es ratsam, das Reinigungsmittel auf die verschmutzte Stelle zu verteilen ohne es abzusaugen. Für einige Sekunden einwirken lassen und dann den Reinigungs- und Saugvorgang wiederholen.



#### **BEMERKUNG:**

Um eine Beschädigung der Reinigungspumpe zu vermeiden, ist es ratsam, die Pumpe über den entsprechenden Schalter auszuschalten, wenn die Dosierung für einige Minuten unterbrochen wird.



#### **BEMERKUNG:**

Ist der Schmutzwasserbehälter voll, erhöht sich der Lärm und das Gerät saugt nicht mehr. Das Gerät ausschalten und den Behälter, wie in den entsprechenden Abschnitten beschrieben, entleeren.

## Reinigen von Polstersitzen

- Die entsprechenden Schalter drücken, um den Sauger und die Reinigungsmittel-Pumpe einzuschalten (24 - 25 - 25a Abb. 16).
- Legen Sie die Düse auf dem Stoff und drücken Sie leicht auf den Hebel (27 Abb. 18), um den Reiniger zu liefern, lassen Sie ihn los, um zu stoppen.
- Bei hartnäckigen Verschmutzungen ist es ratsam, das Reinigungsmittel auf die verschmutzte Stelle zu verteilen ohne es abzusaugen. Für einige Sekunden einwirken lassen und dann den Reinigungs- und Saugvorgang wiederholen.



### **BEMERKUNG:**

Um eine Beschädigung der Reinigungspumpe zu vermeiden, ist es ratsam, die Pumpe über den entsprechenden Schalter auszuschalten, wenn die Dosierung für einige Minuten unterbrochen wird.



### **BEMERKUNG:**

Ist der Schmutzwasserbehälter voll, erhöht sich der Lärm und das Gerät saugt nicht mehr. Das Gerät ausschalten und den Behälter, wie in den entsprechenden Abschnitten beschrieben, entleeren

## Ausschalten des Geräts

- Die Schalter (24 - 25 - 25a Abb. 16) auf "0" setzen, um das Gerät auszuschalten. Die Lampen auf den Schaltern erlöschen.
- Den Stecker (23 Abb. 15) aus der Steckdose ziehen.

## REINIGUNG UND WARTUNG



### **GEFAHR:**

**Bevor irgendein Wartungseingriff vorgenommen wird, den Stecker aus der Steckdose ziehen.**

### Tägliche Reinigung

#### Entleerung des Schmutzwasserbehälters

- Stellen Sie sich mit dem Gerät über eine Ablauföffnung.
- Den Ablaufschlauch (28 Abb. 19) aus der entsprechenden Halterung lösen.
- Den Knauf (29 Abb. 19) aufschrauben und die Kappe (30 Abb. 19) des Ablaufschlauchs entfernen (28 Abb. 19) und die im Rückgewinnungsbehälter (31 Abb. 19) enthaltene Flüssigkeit entleeren.

#### Reinigung des Reinigungsmittel-Dosierkreises

Am Ende des Arbeitstages ist es erforderlich, den Reinigungsmittel-Dosierkreis zu reinigen, damit er nicht verstopft. Dazu wie folgt vorgehen:

- Lassen Sie Druck aus dem Kreislauf durch Drücken, mit Dosierpumpe aus, des Hebels (27 Abb. 18) oder Hebels (26 Abb. 17).
- Trennen Sie das Saugrohr von Waschmittel (6 Abb. 4).
- Lassen Sie den Hebel (32 Abb. 20) und nehmen Sie den komplette Kopf (7 Abb. 20) der Schmutzwassertank (31 Abb. 20) ab.
- Kippen Sie die Tank (7a Abb. 21) um das Reinigungsmittel in einem Behälter zu entladen.
- Das Innere des Reinigungsmittelbehälters unter fließendem Wasser reinigen.
- Alles in umgekehrter Reihenfolge wieder zusammenbauen.
- Sauberes Wasser in den Reinigungsmittelbehälter füllen, das Gerät an die Stromversorgung anschließen und auf den Schalter (24 Abb. 16) drücken, um



- die Dosierpumpe einzuschalten.
- Reinigen Sie den Kreis durch Betätigen des Hebels (27 Abb. 18) oder (26 Abb. 17), je nach Art der Düse.
- Die Flüssigkeitsabgabe aus der Düse solange fortsetzen, bis sauberes Wasser austritt.
- Das im Reinigungsmittelbehälter enthaltene Wasser wie zuvor beschrieben, entleeren.

### Reinigung des Gerätekörpers

- Den Gerätekörper mit einem Tuch, das mit Wasser oder neutralem Reinigungsmittel angefeuchtet wurde, reinigen.
- Den Kopf wie oben angegeben, entfernen und die Innenseite des Behälters unter fließendem Wasser reinigen, wobei das Ablaufrohr geöffnet bleibt (28 Abb. 19). Alles in umgekehrter Reihenfolge wieder montieren.



#### **GEFAHR:**

**Das Gerät nicht mit Wasserstrahlen reinigen.**

### Regelmäßige Kontrollen

#### Kontrolle und Reinigung des Motorschutzfilters

- Entfernen Sie den Zylinderkopf, wie zuvor angegeben.
- Entfernen Sie den Filter (41 Abb. 22).
- Waschen Sie den Filter (41 Abb. 22) mit fließendem warmen Wasser und entfernen Sie alle Fremdkörper, dann montieren Sie ihn wieder nach der kompletten Trocknung erst nach.
- Setzen Sie den Filter (41 Abb. 22) an den Zylinderkopf durch den Gurtband (36 Abb. 22) indem Sie die elastische Haken auf der Oberseite des Filters an die Scheiben (33 Abb. 22) hängen.
- Montieren Sie alles in umgekehrter Reihenfolge wieder.

#### Reinigung der Reinigungsmittel-Ausgabelüse

Falls die Reinigungsmittel-Ausgabe nicht gleichmäßig ist, muss die Düse, wie nachstehend beschrieben, gereinigt werden:

- Die Nutmutter (34 Abb. 23) entfernen.
- Die Düse (35 Abb. 23) entfernen und unter fließendem Wasser reinigen, sollte sie verstopft sein, eine Nadel verwenden, dabei darauf achten, dass die Form der Düse nicht verformt wird.
- Alles in umgekehrter Reihenfolge wieder zusammenbauen.

#### Reinigung des Reinigungsmittel-Ansaugfilters

Wenn das Reinigungsmittel nicht richtig angesaugt wird, muss der Ansaugfilter im Reinigungsmittelbehälter kontrolliert und gereinigt werden.

- Entfernen Sie den Schmutzwassertank, wie zuvor angegeben.
- Den Filter (37 Abb. 24) entfernen und unter fließendem Wasser reinigen. Sollte er zu sehr verstopft sein, diesen austauschen.
- Alles in umgekehrter Reihenfolge wieder zusammenbauen.

#### Austausch Abstreifer Bodendüse (sofern vorhanden)

Ist man während der Reinigung der Böden nicht mehr in der Lage, die Reinigungsflüssigkeit abzusaugen und bleibt der Boden bzw. der Teppichboden nass, muss der Zustand des Abstreifers (38 Abb. 25) überprüft werden.

Wenn die Blade abgenutzt oder beschädigt ist, kann diese durch Lösen der Klingenträger (39 Abb. 25) von der Düse ersetzt werden.

Beim Austausch der neuen Blade achten Sie darauf, sie richtig in das Mundstück einzufügen, und drücken Sie, bis Sie das Klicken für Kopplung (Abb. 26) hören.

**Kontrolle des Luftaustrittsfilters**

- Die Schrauben (42 Abb. 27) lösen und den Deckel (43 Abb. 27) entfernen.
- Entfernen Sie die Feuchttücher (36 Abb. 28).
- Reinigen Sie die Pads mit einem Luftstrahl (Abb. 29).  
Sie können den Filterschwamm in warmem Wasser abspülen und wieder zusammenbauen, erst nach vollständigem Trocknen; wenn Sie zu schmutzig sind, ersetzen Sie sie.
- Alles in umgekehrter Reihenfolge wieder montieren.

**ERSATZTEILE**

Dpssenkörper schieben..... Code 7217519

<b>PROBLEM</b>	<b>URSACHE</b>	<b>BEHEBUNG</b>
Sauger funktioniert nicht.	Der Schalter ist nicht gedrückt.  Stecker nicht angeschlossen.  Kein Strom vorhanden.	Schalter drücken.  Den Stecker in die Steckdose stecken.  Die Versorgungsleitung prüfen.
Die Saugleistung ist ungenügend.	Zubehöre oder Rohre verstopft.  Abstreifer Saugdüse abgenutzt oder beschädigt.	Den Schlauch und die Saugdüse überprüfen und reinigen.  Den Abstreifer überprüfen und austauschen.
Ungleichmäßige Reinigungsmittelausgabe.	Düse verstopft.  Filter verstopft.	Düse reinigen.  Saugfilter reinigen.
Reinigungsmittelausgabe funktioniert nicht.	Schalter nicht gedrückt.  Überhitzungsschutz eingeschaltet.	Schalter drücken.  Etwa 30 Minuten auf die automatische Wiedereinschaltung warten.

## CARACTERÍSTICAS TÉCNICAS

	M11	M21	M31	M31 (Ulka)
Tensión	230	230	230	230
La potencia del motor (W)	1100	1350	2200	2200
El poder de la bomba (W)	48	48	60	48
Nivel de ruido	60 dB(A)	62 dB(A)	62 dB(A)	62 dB(A)
Depresión (mbar)	235	260	225	225
Capacidad útil del depósito de recuperación	12 l	22 l	32 l	32 l
Capacidad del depósito detergente	11 l	21 l	31 l	31 l
Dimensiones	760 H x 420 x 550 mm	920 H x 530 x 520 mm	1040 H x 660 x 550 mm	1040 H x 660 x 550 mm
Peso (Sin accesorios)	16,5 kg	18,5 kg	26,5 kg	26 kg
Accesorios	Ø 40 mm	Ø 40 mm	Ø 40 mm	Ø 40 mm

## INTRODUCCIÓN



### PELIGRO:

Antes de utilizar la unidad, por favor lea el folleto “**MEDIDAS DE SEGURIDAD PARA EL VACÍO**”, que se adjunta a esta.

Este manual es parte integral de la máquina, debe conservarse cuidadosamente en un lugar seguro y de fácil acceso para los usuarios (operadores y personal encargado del mantenimiento), durante la vida útil de la misma hasta su demolición.

### TIPO DE USO

Este aparato ha sido concebido para el lavado por pulverización y la eliminación de suciedad sobre cualquier tipo de tejido, moquetas, sillones, asientos de coches, pavimentos, etc...

Es posible utilizarlo como aspiradora y aspirador de elementos sólidos y líquidos utilizando sus debidos accesorios bajo pedido. Solo con estos fines ha sido diseñado.



### PELIGRO:

**El fabricante no asume ninguna responsabilidad por los daños que puedan generarse por el uso inadecuado o incorrecto del aparato.**

**Cualquier otro uso releva de responsabilidad al fabricante por los daños que se le ocasionen a las personas o las cosas y deja sin efectos la garantía.**

### USO INCORRECTO

No utilice el aparato para:

- Aspirar sustancias inflamables, explosivas, corrosivas o tóxicas.
- Aspirar sustancias calientes.
- No utilizar el aparato en versión aspirador de líquidos para aspirar polvo y viceversa.

Tampoco utilice el aparato en lugares con riesgo de explosión.

## PREPARACIÓN DEL APARATO

### Ensamblaje de las tuberías

- Introducir el manguito hasta el final (1 Fig. 1) del tubo de aspiración de la boca (2 Fig. 1) del bidón.
- Para desconectar el manguito (1 Fig. 2) mover la palanca (3 Fig. 2) en sentido horario tirando hacia el exterior el manguito (1 Fig. 2).
- Conectar el tubo (4 Fig. 3) de envío de detergente al acoplamiento rápido (5 Fig. 3); para desengancharlo empujar el acoplamiento rápido (5 Fig. 3) hacia el interior.
- Compruebe que el tubo de succión de detergente (6 Fig. 4) está correctamente conectado a la culata (7 Fig. 4) y el depósito (7a Fig. 4) el uso de los acoplamientos rápidos especiales.

### Ensamblaje de la tubería rígida para el lavado de moquetas o pavimentos (si está presente)

Después de haber conectado el tubo de aspiración a la boca presente sobre el bidón actuar del siguiente modo:

- Retire la manguera rígidos de envases de la siguiente manera
  - Tubo superior (8 Fig. 5)
  - Tubo inferior (9 Fig. 5) completo con boquilla de detergente.
  - Dispositivo para las alfombras y el piso (10 Fig. 5)
- Coloque las dos extensiones rígidas (8 y 9 de la Fig. 6), coincidiendo con las dos referencias (11 Fig. 6).
- Conecte la manguera (12 Fig. 7) que viene del conector para la boquilla rápida (13 Fig. 7) la palanca de la demanda, empuje para liberar el conector rápido (13 Fig. 7) a la palanca.
- Introducir el tubo (9 Fig. 8) de la boquilla de suelo (10 Fig. 8).
- Colocar la boquilla (14 Fig. 9) en la boquilla (10 Fig. 9) enganchándolo en las protuberancias adecuados en la boquilla (10 Fig. 9).

- Introducir el tubo (8 Fig. 10). En la manguera (15 Fig. 10).
- Conectar el conector rápido (16 Fig. 11) de la tubería de suministro a la conexión (17 Fig. 11) de la palanca de dispensación; para liberar empujar el conector rápido (16 Fig. 11) hacia el exterior del tubo.

### Ensamblaje de la tubería profesional para el lavado de tejidos (si está presente)

Después de haber conectado el tubo de aspiración a la boca presente sobre el bidón actuar del siguiente modo:

- Introducir el cepillo de tejidos (18 Fig. 12) en el tubo flexible (15 Fig. 12).
- Conectar el tubo del detergente (19 Fig. 12) al acoplamiento rápido (16 Fig. 12) que se encuentra presente en el tubo flexible; para desengancharlo empujar el acoplamiento rápido (16 Fig. 12) hacia el tubo.

### Relleno del depósito de detergente

- Verter en la carga de la boquilla (20 Fig. 13) el detergente líquido adecuado para la superficie de ser lavada, hasta el nivel máximo, indicado por la bola roja, posicionado dentro del tubo transparente (20a Fig. 13 ).



#### **NOTA:**

Durante las operaciones de lavado, controlar el nivel del detergente a través del indicador de nivel (20a Fig. 13) y, si es necesario, restaurar el nivel, como se indicó anteriormente.



#### **NOTA:**

Para dosificar el detergente remitirse a las instrucciones del fabricante.

### Control de la posición de los filtros

- Soltar la palanca (40 Fig. 13a) y levantar la cabeza (7 Fig. 13b) comprobando que hay un filtro (41 Fig. 13b).
- Vuelva a colocar la cabeza (7 Fig. 13b) y enganche la palanca (40 Fig. 13a).

## USO DEL APARATO

- El dispositivo está equipado con ruedas, y luego durante el uso puede ser empujado a través de la empuñadura (21 Fig. 14).
- Para levantarlo introducir los dedos de la mano en la correspondiente manilla (22 Fig. 14) situada en la parte superior de la tapa en la versión con un solo motor o bien entre dos personas a través de las manillas (22a Fig. 14).

### Encendido del aparato

- Introducir el enchufe (23 Fig.15) en la toma de corriente.
- Para realizar el lavado a extracción presionar el interruptor (24 Fig. 16) en "I" para activar la bomba detergente y el interruptor se ilumina.

#### Un solo motor

- Presionar el interruptor (25 Fig. 16) en "I" para activar el motor de aspiración y el interruptor se ilumina.

#### Doble motor

- Dependiendo de la potencia disponible es posible activar un solo motor pulsando el interruptor (25 Fig. 16) en "I" o bien ambos interruptores (25 y 25a Fig. 16) si se requiere una mayor fuerza de aspiración. Con el interruptor pulsado el correspondiente botón se ilumina.



#### **NOTA:**

El funcionamiento del motor de aspiración y de la bomba detergente son independientes y por lo tanto es posible:

- realizar el lavado de tejidos o de pavimentos / moquetas activando solamente la bomba detergente;
- lavar y al mismo tiempo aspirar el líquido activando a la vez la bomba detergente y la aspiración;
- aspirar líquidos activando solamente el motor de aspiración.

## Lavado de pavimentos o moquetas

- Para la limpieza de pisos o alfombras es necesario colocar el tubo rígido (8-9 Fig. 17) y la boquilla de suelo (10 Fig. 17), si está presente.
- Empezar con la boquilla (10 Fig. 17) perpendicular al piso / alfombra (ver Fig. 17).
- Activar la aspiración y la bomba detergente pulsando sobre sus correspondientes interruptores (24 - 25 - 25a Fig.16).
- Presione la palanca (26 Fig. 17) para ofrecer la más limpia, suelta para detener el envío.
- El detergente suministrado lava el pavimento / moquetas y el líquido sucio es aspirado en el depósito del aparato. Para una suciedad intensa se recomienda suministrar el detergente sobre la parte sucia sin aspirarlo dejándolo actuar durante algunos segundos y volver a pasar lavando y aspirando.



#### **NOTA:**

Para evitar la ruptura de la bomba detergente, se recomienda detener el funcionamiento de la misma, actuando sobre el correspondiente interruptor, cuando no se realiza la dosificación durante algunos minutos.



#### **NOTA:**

Cuando el depósito de recuperación está lleno se produce un aumento de ruido y el aparato no aspira más, por lo tanto apagar el aparato y vaciar el depósito tal y como se describe en los correspondientes apartados.

## Lavado de sillones

- Activar la aspiración y la bomba detergente pulsando sobre sus correspondientes interruptores (24 - 25 - 25a Fig. 16).
- Coloque la punta en la tela y presione suavemente presionando la palanca (27 Fig. 18) para ofrecer la limpiador, suelta para abstenerse de dosificar.

- Para suciedades intensas se recomienda suministrar el detergente sobre la parte sucia sin aspirarlo dejándolo actuar durante unos segundos. Volver a pasar lavando y aspirando.

**NOTA:**

Para evitar la ruptura de la bomba detergente, se recomienda detener el funcionamiento de la misma, actuando sobre el correspondiente interruptor, cuando no se realiza la dosificación durante algunos minutos.

**NOTA:**

Cuando el depósito de recuperación está lleno se produce un aumento de ruido y el aparato no aspira más, por lo tanto apagar el aparato y vaciar el depósito tal y como se describe en los correspondientes apartados

**Apagado del aparato**

- Pulsar los interruptores (24 - 25 - 25a Fig. 16) sobre "0" para apagar el aparato; las lámparas presentes sobre los interruptores se apagarán.
- Desconectar el enchufe (23 Fig. 15) de la toma de corriente.

## LIMPIEZA Y MANTENIMIENTO

**PELIGRO:**

**Antes de realizar cualquier operación de mantenimiento desconecte el enchufe de la toma de corriente.**

**Limpieza diaria****Vaciado del depósito de recuperación**

- Colocarse sobre un desagüe con el aparato.
- Desconectar el tubo de descarga (28 Fig. 19) del soporte correspondiente.
- Desatornillar el pomo (29 Fig. 19) y retirar

el tapón (30 Fig. 19) del tubo de descarga (28 Fig. 19) y vaciar el líquido contenido en el depósito de recuperación (31 Fig. 19).

**Lavado del circuito de dosificación del detergente**

Al final del trabajo diario es necesario lavar el circuito de dosificación del detergente para evitar que se atasque actuando del siguiente modo:

- Soltar la presión del circuito por prensado, con bomba dosificadora apagado, la palanca (27 Fig. 18) o la palanca (26 Fig. 17).
- Desconectar el tubo de succión de detergente (6 Fig. 4).
- Suelte la palanca (32 Fig. 20) y quite la cabeza (7 Fig. 20) del depósito de recuperación completa (31 Fig. 20).
- Incline el tanque (7a Fig. 21) para descargar el detergente en un recipiente.
- Lavar el interior del contenedor de detergente con agua corriente.
- Volver a colocar todo actuando en sentido inverso.
- Verter en el contenedor detergente con agua, conectar eléctricamente el aparato y activar la bomba de dosificación pulsando el interruptor (24 Fig. 16).
- Limpiar el circuito pulsando la palanca (27 Fig. 18) o (26 Fig. 17), dependiendo del tipo de boquilla.
- Suministrar de la boca el líquido hasta que de la boquilla salga agua limpia.
- Vaciar el agua contenida en el depósito de detergente tal y como se describe anteriormente.

**Limpieza del cuerpo del aparato**

- Limpiar el cuerpo del aparato con trapo humedecido con agua o detergente neutro.
- Retirar el cabezal tal y como se indica anteriormente y limpiar el interior del depósito con agua corriente dejando abierto el tubo de descarga (28 Fig. 19) y volver a instalar todo procediendo en sentido contrario.



## **PELIGRO:**

**No lave el aparato con chorro de agua.**

### **Controles periódicos**

#### **Comprobación y limpieza del filtro de protección del motor**

- Retire la culata, como se indica anteriormente.
- Quite el filtro (41 Fig. 22).
- Lave el filtro (41 Fig. 22) con agua tibia, eliminando cualquier cuerpos extraños y vuelva a montar sólo después de un secado completo.
- Inserte el filtro (41 Fig. 22) en la cubierta del motor, entonces a través de la cinta (36 Fig. 22) enganchar el elástico en la parte superior de las arandelas de filtro (33 Fig. 22)
- Vuelve a montar todo, procediendo en el reverso.

#### **Limpieza de la boquilla del suministrador de detergente**

Si se nota que el suministro de detergente no se produce de modo uniforme es necesario limpiar la boquilla tal y como se describe a continuación:

- Retirar el anillo (34 Fig. 23).
- Retirar la boquilla (35 Fig. 23) y limpiarla con agua corriente, si está atascado utilizar un alfiler prestando atención de no deformar la forma de la boquilla.
- Volver a colocar todo actuando en sentido inverso.

#### **Limpieza del filtro de aspiración de detergente**

Si nota que el detergente no es aspirado correctamente es necesario controlar y limpiar el filtro de aspiración situado en el interior del depósito de detergente.

- Retire el tanque de recuperación, tal como se indica anteriormente.
- Retirar el filtro (37 Fig. 24) y lavarlo con agua corriente, si está muy atascado es necesario sustituirlo.
- Volver a colocar todo actuando en sentido inverso.

#### **Sustitución de la brocha de pavimentos (si está presente)**

Si durante el lavado de los pavimentos se tiene dificultad en aspirar el líquido de lavado y el pavimento o la moqueta permanece mojada, es necesario controlar el estado de la brocha (38 Fig. 25).

Si la cuchilla está desgastada o dañada debe ser reemplazado soltando la hoja de soporte (39 Fig. 25) de la boquilla.

Al reemplazar la hoja de nuevo presta atención a lo inserte adecuadamente en la boquilla, a continuación, presione hasta que oiga el clic de acoplamiento (Fig. 26).

#### **Control del filtro salida del aire**

- Desatornillar los tornillos (42 Fig. 27) y retirar la tapa (43 Fig. 27).
- Retire las toallitas húmedas (36 Fig. 28).
- Limpie las almohadillas con un chorro de aire (Fig. 29).  
Usted puede limpiar el filtro de esponja con agua tibia y volver a montar sólo después del secado completo; si está demasiado sucio, reemplazar.
- Volver a instalar todo procediendo en sentido contrario.

### **REPUESTOS**

Deslice el cuerpo de la  
boquilla .....Cod. 7217519

<b>PROBLEMA</b>	<b>CAUSA</b>	<b>SOLUCIÓN</b>
El aspirador no funciona.	Interruptor del aspirador no presionado.  Enchufe no conectado.  No hay corriente	Presionar el interruptor.  Introducir el enchufe en la toma de corriente.  Verificar la línea de alimentación.
La aspiración no es satisfactoria.	Accesorios o tubería obstruida.  Brocha del cepillo de aspiración gastada o rota.	Controlar y limpiar el tubo flexible y la boquilla de aspiración.  Controlar y sustituir la brocha
Suministro del detergente no uniforme.	Boquilla obstruida.  Filtro obstruido.	Limpiar boquilla.  Limpiar el filtro de aspiración.
El suministro del detergente no funciona.	Interruptor no presionado.  Térmica de protección introducida.	Presionar el interruptor.  Esperar unos 30 minutos para realizar el restablecimiento automático.



## ESPECIFICAÇÕES TÉCNICAS

	M11	M21	M31	M31 (Ulka)
Tensão	230	230	230	230
Potência de motor (W)	1100	1350	2200	2200
Potência da bomba (W)	48	48	60	48
Nível sonoro	60 dB(A)	62 dB(A)	62 dB(A)	62 dB(A)
Depressão (mbar)	235	260	225	225
Capacidade útil do reservatório de recuperação	12 l	22 l	32 l	32 l
Capacidade do contentor de detergente	11 l	21 l	31 l	31 l
Dimensões	760 H x 420 x 550 mm	920 H x 530 x 520 mm	1040 H x 660 x 550 mm	1040 H x 660 x 550 mm
Peso (sem acessórios)	16,5 kg	18,5 kg	26,5 kg	26 kg
Acessórios	Ø 40 mm	Ø 40 mm	Ø 40 mm	Ø 40 mm



### INTRODUÇÃO

#### PERIGO:

Antes de usar o aparelho, por favor leia as “INSTRUÇÕES DE SEGURANÇA PARA OS FÃS” livreto que acompanha a presente.

O presente manual é parte integrante da mesma máquina; deve portanto ser conservado com cuidado num local seguro e acessível a todos os utilizadores (operadores e pessoal responsável pela manutenção) durante todo o período de funcionamento da máquina até à sua demolição.

### TIPO DE USO

Este aparelho foi concebido e projetado para a lavagem, por aspersão e extração, de quaisquer tipos de tecido, carpetes, poltronas, bancos de veículos, pisos, etc..

É possível a utilização como aspirador de pó e aspirador de resíduos sólidos e líquidos, somente com os específicos acessórios a serem ordenados separadamente.

Este aparelho foi fabricado somente para estes usos.



#### PERIGO:

**O fabricante não pode ser responsabilizado por eventuais danos decorrentes de uso impróprio ou incorreto.**

**Quaisquer outros usos isentam o fabricante de eventuais responsabilidades por danos a pessoas e/ou bens e provoca a anulação das condições de garantia.**

### USO INCORRETO

Não utilizar o aparelho para:

- Aspirar substâncias inflamáveis, explosivas, corrosivas, tóxicas.
- Aspirar substâncias quentes.
- Não utilizar o aparelho para aspirar poeiras quando o mesmo estiver preparado para aspirar líquidos e vice-versa.

Não utilizar o aparelho em ambientes potencialmente explosivos.

## PREPARAÇÃO APARELHO

### Montagem da tubagem

- Introduzir, até alcançar o final do curso, a junta (1 Fig. 1) do tubo de sucção no bocal (2 Fig. 1) presente no tambor.
- Para desengatar deslocar a alavanca (3 Fig. 2) para o lado direito (sentido horário) e puxar, a seguir, a junta (1 Fig. 2).
- Ligar o tubo de saída do detergente (4 Fig. 3) ao ponto de conexão (5 Fig. 3); para desengatá-lo empurrar o ponto de conexão (5 Fig. 3) para o interior.
- Verifique se o tubo de sucção de detergente (6 Fig. 4) está devidamente conectado à cabeça do cilindro (7 Fig. 4) eo tanque (7a Fig. 4), utilizando os engates rápidos especiais.

### Montagem da tubagem rígida para a lavagem de carpetes ou pisos (se presente)

Após conectar o tubo de sucção ao bocal presente no tambor agir da seguinte maneira:

- Puxe o tubo com a embalagem da seguinte forma
  - tubo de cima (8 Fig. 5).
  - baixa mangueira (9 Fig. 5) completo com limpador de cachimbo e bocal.
  - bocal para tapetes e revestimentos para pavimentos (10 Fig. 5).
- Junte as duas extensões rígidas (8 e 9 Fig. 6), combinando as duas referências (11 Fig. 6).
- Ligue a mangueira (12 Fig. 7) proveniente do conector do bico rápida (13 Fig. 7) a alavanca de distribuição, empurrar para soltar o conector rápida (13 Fig. 7) à alavanca.
- Insira o tubo (9 Fig. 8) do bocal para piso (10 Fig. 8).
- Coloque o bocal (14 Fig. 9) no bocal (10 Fig. 9) ligando-o ao das saliências adequadas no bocal (10 Fig. 9).
- Insira o tubo (8 Fig. 10.) Na mangueira (15 Fig. 10).

- Ligue o conector rápida (16 Fig. 11) do tubo de abastecimento para o encaixe (17 Fig. 11) da alavanca de distribuição; para libertar empurrar a ligação rápida (16 Fig. 11) para o exterior do tubo.

### Montagem da tubagem profissional para a lavagem de tecidos (se presente)

Após conectar o tubo de sucção ao bocal presente no tambor agir da seguinte maneira:

- Introduzir o acessório terminal para tecidos (18 Fig. 12) no tubo flexível (15 Fig. 12).
- Ligar o tubo do detergente (19 Fig. 12) ao ponto de conexão (16 Fig. 12) presente no tubo flexível; para desengatá-lo empurrar o ponto de conexão (16 Fig. 12) em direção ao próprio tubo.

### Enchimento do reservatório de detergente

- Deite o bocal de carga (20 Fig. 13), o detergente líquido adequado para a superfície a ser limpa até ao nível máximo indicado pela bola vermelha posicionado no interior do tubo transparente (20a Fig. 13).



#### **NOTA:**

*Durante as operações de lavagem de controlar o nível do detergente através do indicador de nível (20a Fig. 13) e, se necessário, restaurar o nível como acima indicado.*



#### **NOTA:**

*A dosagem do detergente deve ser feita de acordo com as indicações do fabricante.*

### Verificação da posição dos filtros

- Solte a alavanca (40 Fig. 13a) e levante a cabeça (7 Fig. 13b), verificando se há um filtro (41 Fig. 13b).
- Substitua a cabeça (7 Fig. 13b) e ligar a alavanca (40 Fig. 13a).

## USO DO APARELHO

- O dispositivo está equipado com rodas e, em seguida, durante a utilização pode ser empurrado através do punho (21 Fig. 14).
- Para as operações de elevação inserir os dedos da mão na específica alça (22 Fig. 14) formada na parte superior do elemento de cobertura, relativamente às versões com motor simples, ou com o auxílio de outra pessoa utilizando as pre-silhas laterais (22a Fig. 14).

## Colocação em funcionamento do aparelho

- Inserir a ficha (23 Fig. 15) na tomada de corrente.
- Relativamente à lavagem por extração premir o interruptor (24 Fig. 16), até que o mesmo alcance a posição "I", para ligar a bomba de detergente: o interruptor iluminar-se-á.

### Motor simples

- Premir o interruptor (25 Fig. 16), até que o mesmo alcance a posição "I", para acionar o motor de sucção: o interruptor iluminar-se-á.

### Motor duplo

- É possível acionar somente um motor premindo o interruptor (25 Fig. 16), até que o mesmo alcance a posição "I", ou ambos os motores premindo os interruptores (25 - 25a Fig. 16), de acordo com a potência de sucção necessária. Após a pressão do interruptor o respectivo botão iluminar-se-á.

### **i** **NOTA:**

O funcionamento do motor de sucção e da bomba de detergente são independentes e é, portanto, possível:

- efetuar a lavagem de tecidos ou de pisos/carpets ligando somente a bomba de detergente;
- lavar e contemporaneamente aspirar o líquido ligando ambos os mecanismos (a bomba de detergente e o motor de sucção):

- aspirar os líquidos ligando somente o motor de sucção.

## Lavagem de pisos ou carpets

- Para lavagem de pisos ou carpets é necessário colocar o tubo rígido (8-9 Fig. 17) e o bocal do piso (10 Fig. 17), se houver.
- Iniciar com o bocal (10 Fig. 17) perpendicular ao pavimento / tapete (ver Fig. 17).
- Ligar o motor de sucção e a bomba de detergente agindo nos respectivos interruptores (24 - 25 - 25a Fig. 16).
- Pressione a alavanca (26 Fig. 17) para entregar o limpador, solte para parar a distribuição.
- O detergente aplicado lava o piso/a carpete enquanto o líquido sujo é aspirado e enviado para o reservatório do aparelho. Para a lavagem de sujidades intensas aconselhamos uma aplicação prévia de detergente na área afetada: deixar o produto agir durante alguns segundos e repassar, a seguir, para completar a lavagem e aspirar.



### **NOTA:**

É necessário interromper o funcionamento da bomba de detergente, para evitar problemas que possam danificá-la, quando a distribuição do produto de limpeza não é solicitada por alguns minutos. Agir no específico interruptor.



### **NOTA:**

Após o completo enchimento do reservatório de recuperação ocorre um aumento do nível de ruído e o aparelho interrompe a sucção: torna-se necessário desligar o aparelho e esvaziar o reservatório conforme descrito a seguir.

## Lavagem de poltronas e bancos

- Ligar o motor de sucção e a bomba de detergente agindo nos respectivos interruptores (24 - 25 - 25a Fig. 16).
- Coloque o bocal sobre o tecido e pressionar ligeiramente, pressionando a alavanca (27 Fig. 18) para proporcionar o líquido de limpeza, liberte para parar a distribuição.
- Para a lavagem de sujidades intensas aconselhamos uma aplicação prévia de detergente na área afetada: deixar o produto agir durante alguns segundos e repassar, a seguir, para completar a operação e aspirar.



### NOTA:

É necessário interromper o funcionamento da bomba de detergente, para evitar problemas que possam danificá-la, quando a distribuição do produto de limpeza não é solicitada por alguns minutos. Agir no específico interruptor.



### NOTA:

Após o completo enchimento do reservatório de recuperação ocorre um aumento do nível de ruído e o aparelho interrompe a sucção: torna-se necessário desligar o aparelho e esvaziar o reservatório conforme descrito a seguir.

## Desligamento do aparelho

- Pressionar os interruptores (24 - 25 - 25a Fig. 16), até que os mesmos alcancem a posição "0", a fim de desligar o aparelho; os interruptores desligar-se-ão.
- Retirar a ficha (23 Fig. 15) da tomada de corrente.

## LIMPEZA E MANUTENÇÃO



### PERIGO:

**Remover a ficha da tomada de corrente antes de efetuar quaisquer operações de limpeza e/ou manutenção.**

### Limpeza diária

#### Esvaziamento do reservatório de recuperação

- Posicionar o aparelho sobre uma grelha de descarga.
- Desenganchar o tubo de descarga (28 Fig. 19) de seu suporte.
- Desparafusar o manípulo (29 Fig. 19), remover a tampa (30 Fig. 19) do tubo de descarga (28 Fig. 19) e esvaziar completamente o líquido de processo contido no reservatório de recuperação (31 Fig. 19).

#### Lavagem do circuito de dosagem do detergente

Ao término do dia de trabalho é necessário lavar o circuito de dosagem do detergente, a fim de evitar fenómenos de entupimento, agindo da seguinte forma:

- Libere a pressão a partir do circuito por prensagem a alavanca (27 Fig. 18) ou a alavanca (26 Fig. 17), com bomba dosadora fora.
- Desligue o limpador de tubo de sucção (6 Fig. 4).
- Solte as alavancas (32 Fig. 20) e retirar a cabeça do cilindro completo (7 Fig. 20) do tanque de recuperação (31 Fig. 20).
- Incline o tanque (7a Fig. 21) para descarregar o detergente em um recipiente.
- Lavar o interior do contentor de detergente com água corrente.
- Remontar seguindo uma ordem inversa.
- Introduzir no contentor de detergente água limpa, conectar eletricamente o aparelho e ligar a bomba de dosagem pressionando o interruptor (24 Fig. 16).
- Limpar o circuito pressionando a alavanca (27 Fig. 18) ou (26 Fig. 17), dependendo do tipo de bico.
- Manter o circuito em função até que saia

somente água dos bicos aspersores do acessório terminal.

- Esvaziar completamente o contentor de detergente, eliminando a eventual água residual, conforme descrito anteriormente.

### **Limpeza do corpo do aparelho**

- Limpar o corpo do aparelho utilizando um pano ligeiramente humedecido em água e detergente neutro.
- Remover a cabeça conforme indicado anteriormente e limpar o interior do reservatório com água corrente deixando o tubo de descarga aberto (28 Fig. 19); remontar, enfim, seguindo uma ordem inversa.



### **PERIGO:**

**Não lavar o aparelho com jatos de água diretos.**

### **Controlos periódicos**

#### **Verificação e limpeza do filtro de proteção do motor**

- Retire a cabeça do cilindro, conforme indicado anteriormente.
- Retire o filtro (41 Fig. 22).
- Lave o filtro (41 Fig. 22) com água morna, retirando corpos estranhos e remontar somente após a secagem completa.
- Coloque o filtro (41 Fig. 22) sobre a cobertura do motor, em seguida, através da correia (36 Fig. 22) ligar o elástico na parte superior das anilhas de filtro (33 Fig. 22).
- Recoloque tudo, procedendo em sentido inverso.

#### **Limpeza do bico aspersor de detergente**

Caso a distribuição de detergente não ocorra de maneira uniforme é necessário limpar o bico aspersor conforme descrito a seguir:

- Remover o anel de ligação (34 Fig. 23).
- Remover o bico aspersor (35 Fig. 23) e limpá-lo com água corrente: se este elemento estiver entupido utilizar um alfinete prestando a máxima atenção para não deformá-lo.
- Remontar seguindo uma ordem inversa.

#### **Limpeza do filtro de sucção do detergente**

Caso a sucção do detergente não ocorra de maneira correta é necessário verificar e limpar o filtro de sucção instalado no interior do contentor (reservatório) de detergente.

- Remova o tanque de recuperação, como indicado acima.
- Remover o filtro (37 Fig. 24) e lavá-lo com água corrente; substituí-lo caso estiver demasiado entupido.
- Remontar seguindo uma ordem inversa.

#### **Substituição do raspador de borracha do acessório terminal para pisos (se presente)**

Em casos de dificuldade de aspiração do líquido de lavagem durante as operações, ou também, caso o piso ou a tapete permaneçam molhados após as operações é necessário controlar o estado do raspador de borracha (38 Fig. 25).

Se a lâmina é desgastada ou danificada deve ser substituído por libertar o suporte de lâmina (39 Fig. 25) a partir do bocal.

Ao substituir a lâmina nova prestar atenção para inseri-lo adequadamente para o bocal, em seguida, pressione até ouvir o clique de engate (Fig. 26).

**Controlo do filtro de saída do ar**

- Desparafusar os parafusos (42 Fig. 27) e retirar o painel de cobertura (43 Fig. 27).
- Retire os lenços umedecidos (36 Fig. 28).
- Limpe as esponjas com um jato de ar (Fig. 29).  
Você pode lavar a esponja do filtro em água morna e remontar somente após a secagem completa; se eles são muito sujo substituir.
- Remontar o conjunto seguindo uma ordem inversa.

**PEÇAS SOBRESSALENTES**

Deslize o corpo do bico ..... Cód. 7217519

<b>PROBLEMA</b>	<b>CAUSA</b>	<b>SOLUÇÃO</b>
O aspirador não funciona.	<p>Interruptor não pressionado.</p> <p>Ficha não inserida na tomada.</p> <p>Falta de corrente de alimentação.</p>	<p>Pressionar o interruptor.</p> <p>Inserir a ficha na tomada de corrente.</p> <p>Verificar a linha de alimentação.</p>
A sucção não é satisfatória.	<p>Acessórios e/ou tubos obturados.</p> <p>Raspador de borracha para sucção danificado ou desgastado.</p>	<p>Controlar e limpar o tubo flexível e o acessório terminal de sucção.</p> <p>Controlar e substituir o raspador.</p>
Distribuição de detergente não uniforme.	<p>Bico aspersor obturado.</p> <p>Filtro obturado.</p>	<p>Limpar o bico aspersor.</p> <p>Limpar o filtro de sucção.</p>
A distribuição de detergente não inicia.	<p>Interruptor não pressionado</p> <p>Dispositivo de proteção térmica inserido</p>	<p>Pressionar o interruptor</p> <p>Aguardar aproximadamente 30 minutos para a restauração automática.</p>

## TECHNISCHE EIGENSCHAPPEN

	M11	M21	M31	M31 (Uika)
Spanning	230	230	230	230
Vermogen van de motor (W)	1100	1350	2200	2200
Pomp vermogen (W)	48	48	60	48
Geluidsniveau	60 dB(A)	62 dB(A)	62 dB(A)	62 dB(A)
Vacuüm (mbar)	235	260	225	225
Nuttige inhoud opvangtank	12 l	22 l	32 l	32 l
Inhoud tank reinigingsmiddel	11 l	21 l	31 l	31 l
Afmetingen	760 H x 420 x 550 mm	920 H x 530 x 520 mm	1040 H x 660 x 550 mm	1040 H x 660 x 550 mm
Gewicht (Zonder accessoires)	16,5 kg	18,5 kg	26,5 kg	26 kg
Accessoires	Ø 40 mm	Ø 40 mm	Ø 40 mm	Ø 40 mm

## INLEIDING



### GEVAARLIJK:

Voordat u het apparaat, lees dan het boekje “**VEILIGHEIDSADVIEZEN VOOR DE VACUUM**”, gekoppeld aan deze.

Deze handleiding is een deel van de machine en moet dus gedurende de hele levensduur van de machine tot aan de afbraak ervan zorgvuldig op een veilige en voor alle gebruikers (bedieners en onderhoudspersoneel) toegankelijke plaats worden bewaard.

## SOORT GEBRUIK

Dit apparaat is ontworpen voor het reinigen door middel van besproeiing en verwijdering van alle soorten stof, vloerbedekking, auto-stoelen, vloeren, enz...

Met behulp van de op aanvraag leverbare vereiste accessoires kan het als een stofzuiger en een zuiger voor vaste stoffen en vloeistoffen worden gebruikt. Het apparaat is uitsluitend voor dit gebruik ontworpen.



### GEVAARLIJK:

De fabrikant acht zich niet verantwoordelijk voor mogelijke schade veroorzaakt door een onjuist of verkeerd gebruik.

Eik ander gebruik onthefte de fabrikant van de verantwoordelijkheid voor schade aan personen en/of voorwerpen en zorgt ervoor dat de garantie erover vervalte.

## ONJUIST GEBRUIK

Gebruik het apparaat niet voor:

- Het opzuigen van ontvlambare, ontplofingsgevaarlijke, giftige stoffen.
- Het opzuigen van warme stoffen.
- Gebruik het apparaat in de versie vloeistofzuiger nooit als een stofzuiger en omgekeerd.

Gebruik het apparaat niet in ontploffingsgevaarlijke omgevingen.

## VOORBEREIDING APPARAAT

### De slangen monteren

- Breng de mof (1 Afb. 1) van de zuigslang helemaal aan in de opening (2 Afb. 1) van de houder.
- Haal de mof los (1 Afb. 2) los door de hendel (3 Afb. 2) rechtsom te draaien en vervolgens de mof (1 Afb. 2) naar buiten te trekken.
- Sluit de reinigingsmiddel toevoerslang (4 Afb. 3) aan op de snelkoppeling (5 Afb. 3); haak hem los door de snelkoppeling (5 Afb. 3) naar binnen te duwen.
- Controleer of de detergens zuigbuis (6 Afb. 4) goed is aangesloten op de cilinderkop (7 Afb. 4) en de tank (7a Afb. 4) met de speciale snelkoppelingen.

### De stugge slang voor het reinigen van vloerbedekking of vloeren monteren (indien aanwezig)

Verricht de volgende procedure als u de zuigslang op de opening van het vat heeft aangesloten:

- Verwijder de stijve slang van verpakking als volgt:
  - boven slang (8 Afb. 5).
  - lager slang (9 Afb. 5), compleet met renigerpijp en mondstuk.
  - mondstuk voor tapijten en vloerbedekking (10 Afb. 5).
- Bevestig de twee stijve extensies (8 en 9 Afb. 6), passend bij de twee verwijzingen (11 Afb. 6)
- Sluit de slang (12 Afb. 7) afkomstig uit het mondstuk van de snelkoppeling (13 Afb. 7) van hefboom, om vrij te geven druk op de snelkoppeling (13 Afb. 7) aan de hendel.
- Plaats in de buis (9 Afb. 8) de vloer mondstuk (10 Afb. 8).
- Plaats het mondstuk (14 Afb. 9) op het mondstuk (10 Afb. 9) in de juiste hobbels in het mondstuk (10 Afb. 9).
- Plaats de buis (8 Afb. 10) in de slang (15 Afb. 10).
- Sluit de snelkoppeling (16 Afb. 11) van

de toevoerleiding naar de inrichting (17 Afb. 11) van de hefboom ; om het vrij te duwen druk de snelkoppeling (16 Afb. 11) aan de buitenzijde van de buis.

### De professionele slang voor het reinigen van stof monteren (indien aanwezig)

Verricht de volgende procedure als u de zuigslang op de opening van het vat heeft aangesloten:

- Breng de stofzuigmond (18 Afb. 12) aan op de flexibele slang (15 Afb. 12).
- Sluit de reinigingsmiddelslang (19 Afb. 12) aan op de snelkoppeling (16 Afb. 12) van de flexibele slang. Haal hem los door de snelkoppeling (16 Afb. 12) naar de slang te duwen.

### De reinigingsmiddeltank vullen

- Giet in het mondstuk ter laden (20, Afb. 13) de reinigingsvloeistof, geschikt om het oppervlak te worden gereinigd om het maximum niveau aangegeven door de rode bal geplaatst in de transparante buis (20a Afb. 13).



#### **NOTA:**

Tijdens wasprocessen, controleer het niveau van het detergens via de indicator (20a Afb. 13) en eventueel herstel van het niveau, zoals eerder aangegeven.



#### **OPMERKING:**

Raadpleeg de aanwijzingen van de fabrikant voor de dosering van het reinigingsmiddel.

### Controle van de positie van filters

- Laat de hendel (40 Afb. 13a) en til het hoofd (7 Afb. 13b) En controleer of het filter (41 Afb. 13b) aanwezig is.
- Vervang de kop (7 Afb. 13b) En haak de hendel (40 Afb. 13a).



## HET APPARAAT GEBRUIKEN

- Het apparaat is uitgerust met wielen en daarna, tijdens het gebruik, het kan worden door het handvat geduwd (21 Afb. 14).
- Til het apparaat op door uw vingers aan de brengen in het speciale handvat (22 Afb. 14) aan de bovenkant van de deksel als het apparaat een enkele motor heeft, of til het apparaat met zijn tweeën op aan de handvatten (22a Afb. 14).

### Het apparaat inschakelen

- Steek de stekker (23 Afb. 15) in het stopcontact.
- Druk de schakelaar (24 Afb. 16) op "I" om de reinigingsmiddelpomp voor de reiniging met verwijdering op te starten. Het lampje in de schakelaar gaat branden.

#### Enkele motor

- Druk de schakelaar (25 Afb. 16) op "I" om de zuigmotor op te starten. Het lampje in de schakelaar gaat branden.

#### Dubbele motor

- Afhankelijk van het vereiste vermogen kunt u één motor inschakelen door de schakelaar (25 Afb. 16) op "I" te drukken. U kunt de beide schakelaars (25 en 25a Afb. 16) indrukken als een groter zuigvermogen nodig is. De knop gaat branden als u de schakelaar indrukt.

#### **OPMERKING:**

De zuigmotor en de reinigingsmiddelpomp functioneren onafhankelijk van elkaar en dus is het mogelijk om:

- stof of vloeren / vloerbedekking te reinigen door uitsluitend de reinigingsmiddelpomp op te starten;
- tegelijktijd te reinigen en vloeistof op te zuigen door tegelijktijd de zuigmotor en de reinigingsmiddelpomp op te starten;
- vloeistoffen op te zuigen door uitsluitend de zuigmotor op te starten.

## Vloeren en vloerbedekking reinigen

- Voor het wassen van vloer of tapijt moet u de stijve buis (8-9 Afb. 17) de mond vloer (10 Afb. 17) monteren, indien aanwezig.
- Begin met het mondstuk (10 Afb. 17) loodrecht op de vloer / tapijt (zie Afb. 17).
- Start het zuigen en de reinigingsmiddelpomp op met een druk op de desbetreffende schakelaars (24 - 25 - 25a Afb. 16).
- Druk op de hendel (26 Afb. 17) om de reniger te leveren, laat om te stoppen met het afgeven van
- Het reinigingsmiddel reinigt de vloer / vloerbedekking en de vuile vloeistof wordt opgezogen en in de tank van het apparaat opgevangen. Bij hardnekkig vuil raden we u aan het reinigingsmiddel op de vuile ondergrond te sproeien en een aantal seconden te laten inwerken alvorens u reinigt en de vloeistof opzuigt.



#### **OPMERKING:**

Om de breuk van de reinigingsmiddelpomp te vermijden raden we u aan de functionering ervan met de schakelaar te onderbreken als een aantal minuten lang geen dosering nodig is.



#### **OPMERKING:**

Als de opvangtank vol is neemt het geluid toe en zal het apparaat niet langer vloeistof opzuigen. Schakel in dit geval het apparaat uit en leeg de tank op de wijze die in de desbetreffende paragrafen is beschreven.

## Stoelen reinigen

- Start het zuigen en de reinigingsmiddelpomp op met een druk op de desbetreffende schakelaars (24 - 25 - 25a Afb. 16).
- Plaats het mondstuk op de stof in en druk lichte op de hendel (27 Afb. 18) om reniger te leveren, laat om te stoppen met het afgeven van
- Bij hardnekkig vuil raden we u aan het reinigingsmiddel op de vuile ondergrond te sproeien en een aantal seconden te laten inwerken alvorens u reinigt en de vloeistof opzuigt.

**OPMERKING:**

Om de breuk van de reinigingsmiddelpomp te vermijden raden we u aan de functionering ervan met de schakelaar te onderbreken als een aantal minuten lang geen dosering nodig is.

**OPMERKING:**

Als de opvangtank vol is neemt het geluid toe en zal het apparaat niet langer vloeistof opzuigen. Schakel in dit geval het apparaat uit en leeg de tank op de wijze die in de desbetreffende paragrafen is beschreven.

**Het apparaat uitschakelen**

- Druk de schakelaars (24 - 25 - 25a Afb. 16) op "0" om het apparaat uit te schakelen. De lampjes in de schakelaars gaan uit.
- Haal de stekker (23 Afb. 15) uit het stopcontact.

**REINIGING EN ONDERHOUD****GEVAARLIJK:**

**Haal de stekker uit het stopcontact alvorens u een willekeurige handeling aan de machine verricht.**

**Dagelijkse reiniging****De opvangtank legen**

- Breng het apparaat naar een afvoer.
- Haal de reinigingsmiddel afvoerslang (28 Afb. 19) van de steun.
- Draai de knop (29 Afb. 19) los, verwijder de dop (30 Afb. 19) van de afvoerslang (28 Afb. 19) en laat de vloeistof uit de opvangtank (31 Afb. 19) lopen.

**Reinigingsmiddel doseringscircuit spoelen**

Aan het einde van de dagelijkse reiniging moet u het reinigingsmiddel doseringscircuit spoelen om de verstopping ervan te vermijden:

- Laat de druk van het circuit, met doseerpomp uit, door drukken, op de hendel (27 Afb. 18) of hendel (26 Afb. 17).
- Koppel de zuigbuis van wasmiddel (6 Afb. 4).
- Laat de hendel (32 Afb. 20) en verwijder de kop (7 Afb. 20) volledig van het herstel tank (31 Afb. 20).
- Tilt de tank (7a Afb. 21) om het detergens in een houder te ontladen.
- Spoel de binnenkant van de reinigingsmiddeltank met stromend water.
- Hermonteer het geheel door de procedure in omgekeerde volgorde uit te voeren.
- Vul de reinigingsmiddeltank met schoon water, sluit het apparaat aan op het lichtnet en start met een druk op de schakelaar (24 Afb.16) de doseerpomp op.
- Reinigen circuit door de hefboom (27 Afb. 18) of (26 Afb. 17), afhankelijk van het type van het mondstuk
- Laat de vloeistof uit het mondstuk lopen schoon water naar buiten loopt.
- Laat het water op de eerder beschreven wijze uit de reinigingsmiddeltank lopen.

**Het apparaat reinigen**

- Reinig het apparaat met behulp van een doek bevochtigd met water of een neutraal reinigingsmiddel.
- Demonteer de bovenkant zoals eerder is beschreven. Spoel de binnenkant van de tank met stromend water door de afvoerslang open te houden (28 Afb. 19). Hermonteer het geheel door de demontageprocedure in omgekeerde volgorde uit te voeren.

**GEVAARLIJK:**

**Reinig het apparaat nooit met waterstralen.**

## Periodieke controles

### Controleer en reinig het motorbeschermingsfilter

- Verwijder de cilinderkop, zoals eerder aangegeven.
- Verwijder het filter (41 Afb. 22).
- Was het filter (41 Afb. 22) met warm stromend water, verwijderend van vreemde voorwerpen en monteer het pas na een grondige droging.
- Plaats de deksel van de motor de filter (41 Afb. 22), dan door de riem (33 Afb. 22) haak de veer boven het filter ringen (36 Afb. 22).
- Monteer alles in omgekeerde opeenvolging.

### De reinigingsmiddel sproeikop reinigen

Als u merkt dat het reinigingsmiddel niet langer gelijkmatig afgegeven wordt, dan moet u de sproeikop reinigen:

- Verwijder de ring (34 Afb. 23).
- Verwijder de sproeikop (35 Afb. 23) en maak hem onder stromend water schoon. Gebruik een speld als de sproeikop verstopt is. Zorg er in dit geval voor dat u de sproeikop niet vervormt.
- Hermonteer het geheel door de procedure in omgekeerde volgorde uit te voeren.

### Reinigingsmiddel zuigfilter reinigen

Als u merkt dat het reinigingsmiddel niet langer correct opgezogen wordt, dan moet u het zuigfilter in de reinigingsmiddeltank controleren en reinigen.

- Verwijder de vuilwatertank, zoals eerder aangegeven.
- Verwijder het filter (37 Afb. 24) en spoel hem onder stromend water. Vervang het filter als het teveel verstopt is.
- Hermonteer het geheel door de procedure in omgekeerde volgorde uit te voeren.

### Vloertrekker mondstuk vervangen (indien aanwezig)

Controleer de staat van de trekker (38 Afb. 25) als tijdens het reinigen van de vloer de vloeistof niet correct opgezogen wordt of als de vloerbedekking nat blijft.

Als het blad versleten of beschadigd worden vervang het door het vrijgeven van het blad ondersteunende (39 Afb. 25) van de uitlaat.

Bij het vervangen van het nieuwe blad zij voorzichtig om het mondstuk correct in te voegen totdat u de klik hoort koppeling (Afb. 26).

### Controle filter luchtuitvoer

- Draai de schroeven (42 Afb. 27) los en verwijder het klepje (43 Afb. 27).
- Verwijder de natte doekjes (36 Afb. 28).
- Reinig de pads met een straal van lucht (Afb. 29).

U kunt het filter spons in warm water spoelen en monteer ze, pas na volledige droging; als het filter sponzen lijken te vuil, vervangt zij.

- Hermonteer het geheel door de demontageprocedure in omgekeerde volgorde uit te voeren.

## RESERVEONDERDELEN

Schuif het mondstuk..... Art. 7217519

<b>PROBLEEM</b>	<b>OORZAAK</b>	<b>OPLOSSING</b>
Het zuigapparaat functioneert niet.	Schakelaar niet ingedrukt. Stekker niet in het stopcontact gestoken. Geen stroom.	Druk de schakelaar in. Steek de stekker in het stopcontact. Controleer de voedingskabel.
Onvoldoende zuigkracht.	Accessoires of slangen verstopt. Trekker zuigmond versleten of defect.	Controleer en reinig de flexibele slang en de zuigmond. De trekker controleren en vervangen.
Onregelmatige afgifte reinigingsmiddel.	Sproeikop verstopt. Filter verstopt.	Sproeikop reinigen. Zuigfilter reinigen.
Afgifte reinigingsmiddel functioneert niet.	Schakelaar niet ingedrukt. Thermische beveiliging geactiveerd.	Druk de schakelaar in. Wacht ongeveer 30 minuten tot de beveiliging automatisch wordt hersteld.

## TECHNICKÉ ÚDAJE

	M11	M21	M31	M31 (UIka)
Napětí	230	230	230	230
Výkon motoru (W)	1100	1350	2200	2200
Výkon čerpadla (W)	48	48	60	48
Hladina akustického tlaku	60 dB(A)	62 dB(A)	62 dB(A)	62 dB(A)
Podtlak (mbar)	235	260	225	225
Užitečný objem sběrné nádrže	12 l	22 l	32 l	32 l
Objem nádrže čistícího přípravku	11 l	21 l	31 l	31 l
Rozměry	760 H x 420 x 550 mm	920 H x 530 x 520 mm	1040 H x 660 x 550 mm	1040 H x 660 x 550 mm
Hmotnost (bez příslušenství)	16,5 kg	18,5 kg	26,5 kg	26 kg
Příslušenství	Ø 40 mm	Ø 40 mm	Ø 40 mm	Ø 40 mm

## ÚVOD



### NEBEZPEČÍ:

Než začnete přístroj používat, přečtěte si prosím brožuru “**BEZPEČNOSTNÍ UPOZORNĚNÍ PRO VAKUOVÝ**”, které jsou připojeny k tomuto.

Tato příručka je nedílnou součástí stroje, proto je třeba ji pečlivě uschovat na bezpečném místě, které je přístupné pro všechny uživatele (obslužné pracovníky a personál pověřený údržbou), po celou dobu životnosti stroje až do jeho demolice.

## PŘEDPOKLÁDANÉ POUŽITÍ

Toto zařízení je určeno pro tryskové čištění a extrakci jakékoliv textilie, koberců, potahů autosedaček, podlah, apod...

S volitelným příslušenstvím je možné toto zařízení použít i jako vysavač prachu, pevných částic a tekutin.

Byl navržen pouze pro toto využití.



### NEBEZPEČÍ:

**Výrobce odmítá jakoukoli odpovědnost za případné škody způsobené nepředpokládaným či nesprávným použitím.**

**Jakékoli jiné použití zbavuje výrobce zodpovědnosti za škody na osobách a/nebo věcech a bude mít za následek pozbytí platnosti veškerých záručních podmínek.**

## NEPŘEDPOKLÁDANÉ POUŽITÍ

Nepoužívejte zařízení pro tyto účely:

- Odsávání hořlavých, výbušných, korozivních či toxických látek.
- Odsávání teplých materiálů.
- Nepoužívejte zařízení určené pro odsávání tekutin pro odsávání prachu a naopak.

Nepoužívejte zařízení v prostředí, ve kterém hrozí nebezpečí výbuchu.

## PŘÍPRAVA SPOTŘEBIČE

### Montáž hadic

- Zasuňte objímku (1 Obr. 1) sací trubice až ke koncovému dorazu otvoru (2 Obr. 1) na nádobě.
- Pro uvolnění objímky (1 Obr. 2) posuňte páčku (3 Obr. 2) ve směru hodinových ručiček a vysuňte objímku směrem ven (1 Obr. 2).
- Napojte trubku (4 Obr. 3) pro přívod čistícího přípravku na rychlospojku (5 Obr. 3); pro uvolnění posuňte rychlospojku (5 Obr. 3) směrem dovnitř.
- Zkontrolujte, zda je prací prostředek sací trubice (6 Obr. 4) je správně připojen k hlavě válců (7 Obr. 4) a nádrží (7a Obr. 4), s použitím speciální rychlospojky.

### Montáž pevné trubky pro čištění koberců nebo podlah (pokud je přítomná)

Po napojení sací trubky na hrdlo na nádobě postupujte následujícím způsobem:

- Vyměňte z obalu pevné potrubí ve složení
  - horní trubky (8 Obr. 5).
  - spodní trubka (9 Obr. 5) kompletní s detergentem tryskou.
  - Zařízení na koberce a podlahy (10 Obr. 5).
- Opravuje dvě pevné rozšíření (8 a 9 Obr. 6) odpovídající mezi oběma ochrannými známkami v (11 Obr. 6)
- Připojte hadici (12 Obr. 7) z trysky na rychlý konektor (13 Obr. 7) z dávkovacího páky; stisknutím konektor k šíření rychlý konektor (13 Obr. 7).
- Vstoupit v hadičku (9 Obr. 8) zařízení podlaha (10 Obr. 8).
- Pozice tryska (14 Obr. 9) na zařízení (10 Obr. 9) zasazuje ho do odpovídající výstupky na zařízení (10 Obr. 9).
- Vložit trubku (8 Obr. 10) v pružné trubky (15 Obr. 10)
- Připojte rychlou konektorem (16 Obr. 11) z trubka dodat do konektoru (17 Obr. 11) z dávkování páky; šířít, push rychlé připojení (16 Obr. 11) vně trubky.

### Montáž profesionální trubky pro čištění textilií (pokud je přítomná)

Po napojení sací trubky na hrdlo na nádobě postupujte následujícím způsobem:

- Zasuňte nátrubek na textilie (18 Obr. 12) do ohebné hadice (15 Obr. 12).
- Napojte trubku čistícího přípravku (19 Obr. 12) na rychlospojku (16 Obr. 12) na ohebné hadici; pro uvolnění posuňte rychlospojku (16 Obr. 12) směrem k trubce.

### Plnění nádrže čistícího přípravku

- Nalít do zátěže trysky (20 Obr. 13), čistící kapalinou, vhodné k povrchu, který má být vyčištěn na úroveň, což je indikováno červenou koulí umístěným na vnitřní straně průhledné trubice (20a Obr. 13).



#### **POZNÁMKA:**

V průběhu promývání, řídit úroveň detergentu pomocí vodováhy (20a Obr. 13), a, pokud je to nutné, obnovit úroveň, jak je uvedeno dříve.



#### **POZNÁMKA:**

Při dávkování čistícího přípravku postupujte podle pokynů výrobce.

### Kontrola polohy filtrů

- Uvolněte páku (40 Obr. 13a) a zvedněte hlavy (7 Obr. 13b.), A zkontrolujte, zda je filtr (41 Obr. 13b) je přítomen.
- Vyměňte hlavu (7 Obr. 13b) a zavěste na páku (40 Obr. 13a).

## POUŽITÍ PŘÍSTROJE

- Jednotka je vybavena koly a pak, během použití, může být tlačena prostřednictvím rukojeti (21 Obr. 14).
- Při zdvihání spotřebiče zasuňte prsty do příslušného držadla (22 Obr. 14) na horní části víka u verze s jedním motorem nebo jej ve dvou zvedejte za držadla (22a Obr. 14).

## Zapínání přístroje

- Zasuňte zástrčku (23 Obr. 15) do elektrické zásuvky.
- Pro čištění s extrakcí stiskněte vypínač (24 Obr. 16) do polohy "I" pro spuštění čerpadla čistícího přípravku, vypínač se rozsvítí.

### Jeden motor

- Stiskněte vypínač (25 Obr. 16) do polohy "I" pro spuštění sacího motoru, vypínač se rozsvítí.

### Dva motory

- Podle požadovaného výkonu je možné spustit jen jeden motor stisknutím vypínače (25 Obr. 16) na "I" nebo obou vypínačů (25 a 25a Obr. 16), pokud požadujete vyšší sací výkon.  
Se stisknutým vypínačem se rozsvítí příslušné tlačítko.



### **POZNÁMKA:**

Provoz sacího motoru a provoz čerpadla čistícího přípravku jsou nezávislé a proto je možné:

- provádět čištění textilií nebo podlahy / koberce pouze se zapnutým čerpadlem čistícího přípravku;
- čistit a současně odsávat kapalinu při současném spuštění čerpadla čistícího přípravku a odsávání;
- odsávat kapaliny pouze se spuštěným sacím motorem.

## Čištění podlah nebo koberců

- Pro mytí podlahy či koberce je nutné instalovat pevné trubici (8-9 Obr. 17) a podlahové zařízení (10 Obr. 17), pokud existuje.
- Umístěte přístroj s přístrojem odst. 10 Obr. 17) kolmo podlaha / koberec (viz Obr. 17).
- Zapněte vysávání a čerpadlo čistícího přípravku stisknutím příslušných vypínačů (24 - 25 - 25a Obr. 16).
- Tlačte páku (26 Obr. 17) k uvolnění mycího prostředku, a pusťte páčku zastavit dodávky detergentu.

- Čistící přípravek na podlahy / koberce a špinavá tekutina jsou odsávány do nádrže přístroje.

U velmi znečištěného povrchu se doporučuje nanést čistící přípravek na zašpiněnou plochu a nechat jej působit, poté plochu přechistit a odsát.



### **POZNÁMKA:**

Pro zamezení poškození čerpadla čistícího přípravku se doporučuje pomocí příslušného vypínače zastavit provoz čerpadla, pokud přípravek není dodáván několik minut.



### **POZNÁMKA:**

Pokud je sběrná nádrž plná, přístroj se stane hlučnějším a sací výkon se sníží; je tedy nutné vypnout přístroj a vyprázdnit nádrž podle pokynů v příslušných odstavcích.

## Čištění sedadel

- Zapněte vysávání a čerpadlo čistícího přípravku stisknutím příslušných vypínačů (24 - 25 - 25a Obr. 16).
- Podpora zařízení na tkanina a stiskněte snadný stiskněte páku (27 Obr. 18), aby dávky mycího prostředku, uvolněte páku zastavit dodávky detergentu.
- U velmi znečištěného povrchu se doporučuje nanést čistící přípravek na zašpiněnou plochu a nechat jej působit, poté plochu přechistit a odsát.



### **POZNÁMKA:**

Pro zamezení poškození čerpadla čistícího přípravku se doporučuje pomocí příslušného vypínače zastavit provoz čerpadla, pokud přípravek není dodáván několik minut.



### **POZNÁMKA:**

Pokud je sběrná nádrž plná, přístroj se stane hlučnějším a sací výkon se sníží; je tedy nutné vypnout přístroj a vyprázdnit nádrž podle pokynů v příslušných odstavcích

## Vypínání přístroje

- Stiskněte vypínače (24 - 25 - 25a Obr. 16) do polohy "0" a vypněte přístroj; kontrolky na vypínačích zhasnou.
- Odpojte zástrčku (23 Obr. 15) z elektrické zásuvky.

## ČIŠTĚNÍ A ÚDRŽBA



### NEBEZPEČÍ:

**Před jakoukoli údržbou vždy odpojte přístroj z elektrické zásuvky.**

### Každodenní čištění

#### Vyprazdňování sběrné nádrže

- Přeneste přístroj k výlevce na odpadní vody.
- Odpojte výtokovou trubku (28 Obr. 19) z příslušného držáku.
- Vyšroubujte kulovou rukojeť (29 Obr. 19) a vyjměte uzávěr (30 Obr. 19) výtokové trubky (28 Obr. 19) a vylijte kapalinu ze sběrné nádrže (31 Obr.19).

#### Čištění okruhu dávkování čisticího přípravku

Po ukončení denního provozu je nutné vyčistit okruh dávkování čisticího přípravku pro zamezení ucpávání; postupujte následujícím způsobem:

- Odstraňte tlak z okruhu, s dávkovací čerpadlo vypnout, stiskem páčky (27 Obr. 18) nebo páčky (26 Obr. 17)
- Odpojte sací hadici čisticího prostředku (6 Obr. 4).
- Po uvolnění ovládací páky (32 Obr. 20) a sejměte hlavu (7 Obr. 20) kompletní sběrnou nádrž (31 Obr. 20).
- Nakloňte nádrž (7a Obr. 21) pro vypouštění čisticího prostředek v nádobě.
- Vyčistěte vnitřní část nádoby na čisticí přípravek tekoucí vodou.
- Znovu vše sestavte opačným postupem.
- Do nádoby na čisticí přípravek nalijte čistou vodu, připojte přístroj na zdroj elektrického proudu a spusťte dávkovací čerpadlo stisknutím vypínače (24 Obr.16).

- Vyčistěte okruh zatlačením páky (27 Obr. 18) nebo (26 Obr. 17), v závislosti na typu zařízení.
- Nátrubkem vypouštějte kapalinu dokud nebude vytékat čistá voda.
- Vylijte vodu z nádrže na čisticí přípravek podle výše uvedeného pokynu.

#### Čištění nádoby přístroje

- Těleso přístroje čistěte hadrem navlhčeným ve vodě nebo v neutrálním čisticím přípravku.
- Vyjměte čelní stranu podle výše uvedených pokynů a vyčistěte vnitřní část nádrže tekoucí vodou s otevřenou výtokovou trubkou (28 Obr. 19) a znovu vše smontujte opačným postupem než při demon-táži.



### NEBEZPEČÍ:

**Nikdy nemyjte přístroj proudem vody.**

### Pravidelné kontroly

#### Zkontrolujte a vyčistěte ochranný filtr motoru

- Demontovat hlavu válců, jak je uvedeno výše.
- Vyjměte filtr (41 Obr. 22).
- Umyjte filtr (41 Obr. 22) s tekoucí teplou vodou, odstranit veškeré cizí tělesa a znovu ji pouze po důkladném vysušení.
- Vložte filtr (41 Obr. 22) na krytu motoru, a pak prostřednictvím popruhu (36 Obr. 22), háček pružinu na horní podložek filtru (33 Obr. 22).
- Zase vše v opačném pořadí.



## Čištění trysky pro dodávku čisticího přípravku

Pokud si všimnete, že dodávka čisticího přípravku není stejnoměrná, je nutné vyčistit trysku podle následujících pokynů:

- Vyměňte objímku (34 Obr. 23).
- Vyměňte trysku (35 Obr. 23) a vyčistěte ji tekoucí vodou, pokud je zanesená použijte špendlík a dávejte pozor, aby nedošlo k poškození profilu trysky.
- Znovu vše sestavte opačným postupem.

## Čištění sacího filtru čisticího přípravku

Pokud si všimnete, že čisticí přípravek není odsáván správným způsobem, je nutné zkontrolovat a vyčistit sací filtr umístěný uvnitř nádrže na čisticí přípravek.

- Vyměňte sběrnou nádrž, jak je uvedeno výše.
- Vyměňte filtr (37 Obr. 24) a očistěte jej tekoucí vodou; pokud je příliš zanesený, je nutné jej vyměnit.
- Znovu vše sestavte opačným postupem.

## Výměna stěrače nátrubku na podlahu (pokud je přítomný)

Pokud budete mít během čištění podlahy potíže s odsáváním čisticí kapaliny a podlaha nebo koberec zůstanou mokré, je nutné zkontrolovat stav stěrače (38 Obr. 25).

Pokud ostří je opotřebené nebo poškozené, je nutné vyměnit odstraněním z podporovat kotouče (39 Obr. 25) ze zařízení

Při výměně nového kotouče s médii, aby věnovala pozornost vložte ji správně do nástku a stiskněte tlačítko, dokud neuslyšíte kliknutí spojky (Obr. 26).

## Kontrola filtru výstupu vzduchu

- Vyšroubujte šrouby (42 Obr. 27) a odstraňte víko (43 Obr. 27).
- Odstraňte vlhčené ubrusy (36 Obr. 28).
- Vyčistěte elektrody s proudem vzduchu (Obr. 29).

Můžete si opláchnout filtrační houbu v teplé vodě a znovu až po úplném zaschnutí; v případě, že houby se objeví příliš znečištěné, vyměňte.

- Znovu vše sestavte opačným postupem.

## NÁHRADNÍ DÍLY

Posuňte trysky tělo ..... Kód 7217519

PORUCHA	PŘÍČINA	ŘEŠENÍ
Vysavač nefunguje.	<p>Vypnutý vypínač.</p> <p>Zástrčka nebyla zasunuta.</p> <p>Výpadek elektrického proudu.</p>	<p>Stiskněte vypínač.</p> <p>Zasuňte zástrčku do elektrické zásuvky.</p> <p>Zkontrolujte přívod elektrického proudu.</p>
Nedostatečný sací výkon.	<p>Ucpaná hadice nebo nástavec.</p> <p>Stěrač sacího nátrubku je opotřebený nebo poškozený.</p>	<p>Zkontrolujte a vyčistěte ohebnou hadici a sací nástavec.</p> <p>Zkontrolujte a vyměňte stěrač.</p>
Nestejněměrná dodávka čistícího přípravku.	<p>Ucpaná tryska.</p> <p>Ucpaný filtr.</p>	<p>Vyčistěte trysku.</p> <p>Vyčistěte sací filtr.</p>
Dodávka čistícího přípravku nefunguje.	<p>Vypínač není stisknutý.</p> <p>Zapnutá tepelná pojistka.</p>	<p>Stiskněte vypínač.</p> <p>Vyčkejte přibližně 30 minut na automatický reset.</p>

## ТЕХНИЧЕСКИЕ ХАРАКТЕРИСТИКИ

	M11	M21	M31	M31 (Ulka)
Напряжение	230	230	230	230
Мощность двигателя (W)	1100	1350	2200	2200
Мощность насоса (W)	48	48	60	48
Уровень шума	60 dB(A)	62 dB(A)	62 dB(A)	62 dB(A)
Разрежение (mbar)	235	260	225	225
Полезная емкость бака регенерации	12 l	22 l	32 l	32 l
Емкость бака для моющего средства	11 l	21 l	31 l	31 l
Размеры	760 H x 420 x 550 mm	920 H x 530 x 520 mm	1040 H x 660 x 550 mm	1040 H x 660 x 550 mm
Вес (без аксессуаров)	16,5 kg	18,5 kg	26,5 kg	26 kg
Дополнительное оборудование	Ø 40 mm	Ø 40 mm	Ø 40 mm	Ø 40 mm



### ВВЕДЕНИЕ

#### ОПАСНОСТЬ:

Перед использованием устройства, пожалуйста, прочитайте документ «**ПРЕДУПРЕЖДЕНИЯ ПО БЕЗОПАСНОСТИ ДЛЯ ВАКУУМНОГО**», прилагаемый к настоящему.

Настоящее руководство является неотъемлемой частью машины; поэтому оно должно бережно храниться в безопасном и доступном для всех пользователей (операторов и персонала по техническому обслуживанию) месте на протяжении всего срока службы машины вплоть до ее утилизации.

### ТИП ИСПОЛЬЗОВАНИЯ

Этот прибор был разработан для мытья с помощью распыления и всасывания любых типов тканей, ковровых покрытий, автомобильных кресел, полов и т.д. Возможно использование в качестве пылесоса и для всасывания твердых веществ и жидкостей с помощью соответствующих аксессуаров по запросу. Прибор был разработан только для этих видов использования.



#### ОПАСНОСТЬ:

**Изготовитель не несет ответственности за возможный ущерб, возникший при ненадлежащем или неправильном использовании.**

**Любое другое использование освобождает изготовителя от ответственности за ущерб, причиненный людям и/или имуществу, и влечет за собой потерю гарантии.**

### НЕПРАВИЛЬНОЕ ИСПОЛЬЗОВАНИЕ

Не использовать прибор для:

- Всасывания горючих, взрывчатых, коррозионных, токсических веществ.
- Всасывания горячих веществ.
- Не использовать прибор в версии для всасывания жидкостей для всасывания пыли и наоборот.

Не использовать прибор во взрывоопасных помещениях.

## ПОДГОТОВКА ПРИБОРА

### Подключение трубок

- Вставить до ограничителя муфту (1 Рис. 1) всасывающего шланга в патрубок (2 Рис. 1), расположенный на баке.
- Для отсоединения муфты (1 Рис. 2) сместить рычажок (3 Рис. 2) по часовой стрелке, затем потянуть муфту по направлению наружу (1 Рис. 2).
- Подсоединить трубку (4 Рис. 3) подачи моющего средства к быстрому соединению (5 Рис.3); для ее отсоединения толкнуть быстрое соединение (5 Рис. 3) внутрь.
- Убедитесь, что всасывающий шланг моющего средства (6 Рис. 4) правильно подключен к тестовому двигателя (7 Рис. 4) и баком (7а Рис. 4) через специальные быстроразъемные соединения.

### Сборка жесткой трубки для мытья ковровых покрытий или полов (если имеется)

После подсоединения всасывающей трубки к патрубку, расположенному на баке, выполнить следующее:

- Снимите жесткой шланг с упаковки следующим
  - Вверх трубу (8 Рис. 5).
  - Нижняя труба (9 Рис. 5) в комплекте с моющим соплом
  - Устройство для ковров и пола (10 Рис. 5).
- Прикрепите два жестких расширения (8 и 9 Рис. 6), соответствующие двум ссылки (11 Рис. 6)
- Подключите шланг (12 Рис. 7) от сопла до быстрый разъем (13 Рис. 7) спрос рычаг; нажать к рычагу, чтобы освободить быстрый разъем (13 Рис.7)
- Вставьте в трубе (9 Рис. 8) насадка для пола (10 Рис. 8).
- Установите сопло (14 Рис. 9) на сопло (10 Рис. 9), подключение их в соответствующих удары в сопло (10 Рис. 9).
- Вставьте трубу (8 Рис 10). В шланг (15 Рис. 10).

- Подключите быстрый разъем (16 Рис. 11) поставки труб с арматурой (17 Рис. 11) из рычаг поставки; нажать на внешней трубе, чтобы освободить быстрый разъем (16 Рис.11).

### Сборка профессионального комплекта трубок для мытья ткани (если имеется)

После подсоединения всасывающей трубки к патрубку, расположенному на баке, выполнить следующее:

- Вставить насадку для ткани (18 Рис. 12) в гибкий шланг (15 Рис. 12).
- Подсоединить трубку подачи моющего средства (19 Рис. 12) к быстрому соединению (16 Рис. 12), расположенному на гибком шланге; для ее отсоединения толкнуть быстрое соединение (16 Рис. 12) по направлению к трубке.

### Заполнение бака для моющего средства

- Налить в отверстие груза (20 Рис. 13) жидкого стирального средства, пригодного для очищаемой поверхности до максимального уровня, указанного в красный шар, расположенный внутри прозрачной трубки (20а Рис. 13).



#### ПРИМЕЧАНИЕ:

В стиральных операций, контролировать уровень моющего средства, с помощью индикатора уровня (20а Рис. 13) и, при необходимости, восстановить уровень, как указано выше.



#### ПРИМЕЧАНИЕ:

Для информации по дозированию моющего средства см. инструкции производителя.

### Контроль положения фильтров

- Отпустите рычаг (40 Рис. 13а) и поднимите голову (7 Рис 13б) Проверки того, что фильтр (41 Рис. 13) присутствует.
- Заменить головку (7 Рис 13б) И подключить рычаг (40 Рис 13а).

## ИСПОЛЬЗОВАНИЕ ПРИБОРА

- Аппарат оснащен колесами, а затем во время использования может быть выдвинут через ручку (21 Рис. 14).
- Для подъема прибора взяться рукой за специальную ручку (22 Рис. 14), выполненную в верхней части крышки в версии с одиночным двигателем или же выполнять подъем вдвоем с помощью ручек (22а Рис. 14).

### Включение прибора

- Вставить штепсельную вилку (23 Рис. 15) в электрическую розетку.
- Для мойки с одновременной подачей моющего средства и всасыванием жидкости перевести переключатель (24 Рис. 16) в положение "I" для запуска насоса моющего средства - загорится кнопка переключателя.

### Одиночный двигатель

- Для включения двигателя всасывания перевести переключатель (25 Рис. 16) в положение "I" - загорится кнопка переключателя.

### Двойной двигатель

- В соответствии с требуемой мощностью можно включить только один двигатель, установив переключатель (25 Рис. 16) на "I", или оба переключателя (25 и 25а Рис. 16), если требуется большая всасывающая сила. При нажатии переключателя загорается соответствующая кнопка.

### **i** ПРИМЕЧАНИЕ:

Двигатели всасывания и насоса моющего средства работают независимо, поэтому возможно:

- выполнить мойку тканей или полов/ковровых покрытий, включая только насос моющего средства;
- мыть и одновременно всасывать жидкость, включив одновременно насос моющего средства и всасывание;

- всасывать жидкости, включив только насос всасывания.

## Мытье полов или ковровых покрытий

- Для мытья полов и ковровых покрытий, Вы должны установить диск трубки (8-9 Рис. 17) и насадка для пола (10 Рис. 17), если они присутствуют.
- Начнем с соплом (10 Рис. 17) перпендикулярно пол / ковер (см. рисунок 17).
- Включить всасывание и насос подачи жидкости, нажав на соответствующие выключатели (24 - 25 - 25а Рис. 16).
- Нажмите на рычаг (26 Рис. 17) для доставки чистого, отпустить, чтобы остановить поставки.
- Распыляемая моющая жидкость моет пол / ковровое покрытие и грязная жидкость всасывается в бак аппарата. При сильных загрязнениях рекомендуется распылить жидкость на загрязненный участок, не всасывая ее и оставляя для воздействия на несколько секунд, затем повторить еще раз мойку и всасывание.

### **i** ПРИМЕЧАНИЕ:

Для предотвращения поломки насоса, подающего моющее средство, рекомендуется останавливать его работу, нажимая на соответствующий выключатель, когда в течение нескольких минут не выполняется дозирование.

### **i** ПРИМЕЧАНИЕ:

Когда резервуар для грязной воды заполнен, шум прибора усиливается и он прекращает всасывание, поэтому следует выключить прибор и опорожнить резервуар, как описано в соответствующих параграфах.

## Мытье кресел

- Включить всасывание и насос подачи жидкости, нажав на соответствующие выключатели (24 - 25 - 25а Рис. 16).
- Установите насадки на ткань и нажмите слегка нажимая на рычаг (27 Рис. 18) для доставки чистого, отпустить, чтобы остановить поставки
- При сильных загрязнениях рекомендуется распылить жидкость на загрязненный участок, не всасывать ее, оставляя для воздействия на несколько секунд, затем повторить еще раз мойку и всасывание.



### ПРИМЕЧАНИЕ:

Для предотвращения поломки насоса, подающего моющее средство, рекомендуется останавливать его работу, нажимая на соответствующий выключатель, когда в течение нескольких минут не выполняется дозирование.



### ПРИМЕЧАНИЕ:

Когда резервуар для грязной воды заполнен, шум прибора усиливается и он прекращает всасывание, поэтому следует выключить прибор и опорожнить резервуар, как описано в соответствующих параграфах.

## Выключение прибора

- Нажать выключатели (24 - 25 - 25а Рис. 16) на "0" для выключения прибора; световые индикаторы на выключателях погаснут.
- Отключить штепсельную вилку (23 Рис. 15) от электрической розетки.

## ЧИСТКА И УХОД



### ОПАСНОСТЬ:

**Перед выполнением каких-либо операций по уходу, вытащить вилку из электрической розетки.**

### Ежедневная чистка

#### Опорожнение резервуара для грязной воды

- Расположить прибор рядом со стоком.
- Отсоединить шланг для слива (28 Рис. 19) от соответствующего держателя.
- Отвинтить круглую ручку (29 Рис. 19) и удалить заглушку (30 Рис. 19) шланга для слива (28 Рис. 19) и слить жидкость, содержащуюся в баке регенерации (31 Рис. 19).

#### Мойка контура дозирования моющего средства

После окончания ежедневной работы необходимо вымыть контур дозирования моющего средства для предупреждения его засорения, выполняя следующее:

- Сбросьте давление из контура с помощью кнопок, с насосом-дозатором с, рычаг (27 Рис. 18) или рычаг (26 Рис. 17).
- Отключите пылесос всасывающий шланг (6 Рис. 4).
- Отпустите рычаг (32 Рис. 20) и снимите головку (7 Рис. 20). полный резервуар (31 Рис. 20).
- Наклоните бак (7а Рис. 21) для выполнения моющего средства в контейнере.
- Промыть внутреннюю часть контейнера для моющей жидкости под проточной водой.
- Заново собрать все, выполняя операции в обратном порядке.
- Налить в контейнер для моющего средства чистую воду, подключить прибор к электрической сети и включить дозирующий насос, нажав на выключатель (24 Рис. 16).
- Очистите схему нажатием на рычаг (27

Рис. 18) или (26 Рис. 17), в зависимости от типа насадки.

- Распылять из насадки жидкость до тех пор, пока из сопла не начнет выходить чистая вода.
- Слить воду, находящуюся в баке для моющего средства, как описано выше.

### Чистка корпуса прибора

- Очистить корпус прибора с помощью ткани, смоченной водой или нейтральным моющим средством.
- Снять крышку, как указано ранее, и очистить внутреннюю поверхность бака с помощью проточной воды, оставляя открытым шланг для слива (28 Рис. 19) затем собрать все, выполняя операции в обратном порядке.



### ОПАСНОСТЬ:

Не мыть прибор под струей воды.

### Периодические проверки

### Проверка и чистка фильтра защиты двигателя

- Снимите головку цилиндров, как указано выше.
- Снимите фильтр (41 Рис. 22).
- Промойте фильтр (41 Рис. 22). Теплой проточной водой удаления любых инородных тел и заменить его только после полного высыхания.
- Вставьте фильтр (41 Рис. 22). На кожух двигателя, затем через лямки (36 Рис. 22) крючок эластичные шайбы на верхней части фильтра (33 Рис. 22).
- Соберите все, в обратном.

### Чистка сопла распылителя моющего средства

Если видно, что распыление моющего средства не происходит однородно, необходимо очистить сопло, как описано ниже:

- Снять зажимное кольцо (34 Рис. 23).
- Снять сопло (35 Рис. 23) и вымыть его под проточной водой, если оно засорено, использовать шпильку, следя

за тем, чтобы не деформировать профиль сопла.

- Заново собрать все, выполняя операции в обратном порядке.

### Чистка всасывающего фильтра моющего средства

Если замечено, что всасывание не выполняется должным образом, необходимо проверить и очистить всасывающий фильтр, расположенный внутри бака для моющей жидкости.

- Удалить бак утилизации, как указано ранее.
- Снять фильтр (37 Рис. 24) и вымыть его под проточной водой, если он засорен слишком сильно, необходимо заменить его.
- Заново собрать все, выполняя операции в обратном порядке.

### Замена скребка насадки для пола (если имеется)

Если во время мойки полов возникает трудность при всасывании моющей жидкости и пол или ковровое покрытие остаются мокрыми, необходимо проверить состояние скребка (38 Рис. 25).

Если лезвие изношенные или поврежденные должны быть заменены, выпустив лезвие поддержки (39 Рис. 25) из сопла.

При замене новое лезвие обратит внимание, чтобы вставить его правильно в мундштук, затем нажмите кнопку пока не услышите щелчок соединения (Рис. 26).

### Контроль выходного воздушного фильтра

- Отвинтить винты (42 Рис. 27) и снять крышку (43 Рис. 27).
- Удалить влажные губки (36 Рис. 28).
- Очистите колодки с помощью струи воздуха (Рис. 29).  
Можно мыть губчатый фильтр в теплой воде и снова собрать их, только после полного высыхания; Если колодки слишком спрессованы, замените.
- Собрать все, выполняя операции в обратном порядке.

**ЗАПАСНЫЕ ЧАСТИ**

Вставьте корпус сопла .....Код. 7217519

<b>ПРОБЛЕМА</b>	<b>ПРИЧИНА</b>	<b>УСТРАНЕНИЕ</b>
Пылесос не работает.	Переключатель не нажат.	Нажать переключатель.
	Штепсельная вилка не подсоединена.	Вставить вилку в электрическую розетку.
	Отсутствует электрический ток.	Проверить линию питания.
Недостаточное всасывание.	Насадки или трубки засорены.	Проверить и очистить гибкую трубку и всасывающий патрубок.
	Скребок всасывающего патрубка изношен или поврежден.	Проверить и заменить скребок.
Неоднородное распыление моющего средства.	Сопло засорено.	Очистить сопло.
	Фильтр засорен.	Очистить всасывающий фильтр.
Распыление моющего средства не работает.	Не нажат выключатель.	Нажать выключатель.
	Сработало защитное термореле	Подождать приблизительно 30 минут для автоматического перезапуска.





الحل	السبب	المشكلة
يضغط على المفتاح يدخل القابس في المأخذ الكهربائي يكشف على كبل التغذية الكهربائية	لم يتم الضغط على المفتاح لم يدخل القابس بالمأخذ الكهربائي إنقطاع التيار الكهربائي	الشفاط لا يعمل
يكشف وينظف الخرطوم المرن و أداة الشفط يكشف ويبدل الكاشط	التوابع أو الخراطيم مسطومة كاشط أداة الشفط مهترأة أو معطوبة	الشفط غير كاف
تنظف الفوهة ينظف فلتر الشفط	الفوهة مسطومة الفلتر مسطوم	تحرير مادة التنظيف غير متجانس
يضغط على المفتاح ينتظر مدة 30 دقيقة تقريباً من أجل إعادة الضبط الاوتوماتيكي	لم يتم الضغط على المفتاح الحماية الحرارية فاعلة	مادة التنظيف لا تحرر

## تبدیل کاشط الأداة الخاصة بالأرضية (في حال وجودها)

إذا ظهرت خلال عملية غسل الأرضيات صعوبات في شطف السوائل وبقاء الأرضية أو السجادة رطبة، من الواجب الكشف على وضع الكاشط (الشكل 38) (الشكل 25).  
عند التأكد من أن الكاشط متآكل أو معطب عندئذ يجب تبديله بفك حامل الكاشط (الشكل 39) من الأداة.  
عند تركيب الكاشط الجديد في الحامل المعني، يجب الإنتباه على الإدخال الصحيح في الأداة، يعني الضغط حتى سماع طقة الربط (الشكل 26).

## الكشف على فلتن خروج الهواء

- تفك البراغي (الشكل 42) (الشكل 27) ويبعد الغطاء (الشكل 43) (الشكل 27).  
- تنزع اسفنجات الفلتن (الشكل 36) (الشكل 28) والاسفنجات المبللة (الشكل 29).  
- تنظف الاسفنجات بواسطة الهواء المضغوط (الشكل 30).  
يمكن غسل اسفنجات الفلتن بالماء الساخن وتوضع في مكانها بعد تجفيفها كاملاً، أما في حال أنها وسخة جداً فتستبدل.  
- يعاد التركيب بالترتيب العكسي.

## قطع الغيار

بدن الفوهة ..... كود 7217519

## تنظيف بدن الجهاز

- ينظف بدن الجهاز بإستخدام قطعة قماش مبللة بالماء أو محلول تنظيف محايد.  
- يخرج الرأس كما هو مذكور أعلاه وينظف داخل الخزان بالماء العادي مع ترك خرطوم التفريغ (الشكل 28) (الشكل 19) مفتوحاً ويعاد التركيب بالترتيب العكسي.



خطر:

لا يغسل الجهاز برشه بالماء.

## الكشوف الدورية

### الكشف وتنظيف فلتن حماية المحرك

- ينزع الرأس كما هو وارد أعلاه.  
- ينزع الفلتن (الشكل 41) (الشكل 22).  
- يغسل الفلتن (الشكل 41) (الشكل 22) بالماء العادي الساخن مع إبعاد الأجسام الغريبة عنه في حال وجودها ويعاد تركيبه بعد تجفيفه كاملاً.  
- يدخل الفلتن (الشكل 41) (الشكل 22) في علبة المحرك وبواسطة الشرائط (الشكل 36) (الشكل 22) يمسك الطرف المرن العلوي للفلتن على الدوئلبات (الشكل 33) (الشكل 22).  
- يعاد التركيب بالترتيب المعاكس للتركيب.

### تنظيف فوهة تحرير مادة التنظيف

عندما يلاحظ عدم تجانس في تحرير مادة التنظيف فلا بد من تنظيف الفوهة كما هو وارد أسفله:  
- تنزع الحلقة (الشكل 34) (الشكل 23).  
- تنزع الفوهة (الشكل 35) (الشكل 23) وتنظف بالماء العادي، في حال أنها مسطومة تستخدم إبرة مع الإنتباه على سلامة فلكة الفوهة.  
- يعاد التركيب مع الترتيب العكسي للتركيب.

### تنظيف فلتن سحب مادة التنظيف

عندما يلاحظ أن مادة التنظيف لا تسحب كما يجب فهذا يعني ضرورة الكشف وتنظيف فلتن السحب الواقع داخل خزان مادة التنظيف.  
- ينزع خزان الإسترجاع كما هو وارد أعلاه.  
- ينزع الفلتن (الشكل 37) (الشكل 24) ويغسل بالماء العادي، أما إذا كان مسطوماً فيبدل.  
- يعاد التركيب مع الترتيب العكسي للتركيب.

## إيقاف الجهاز

- يضغط على المفاتيح (24 و 25 - 25 الشكل 16) بالوضعية "0" من أجل إيقاف الجهاز، ستطفئ أضوية المفاتيح عندئذ.
- يخرج القابيس (23 الشكل 15) من المآخذ الكهربائي.

## التنظيف والصيانة



خطر:

قبل القيام بأي عملية صيانة، يخرج القابيس من المآخذ الكهربائي.

## التنظيف اليومي

### تفريغ خزان الإسترجاع

- يوضع الجهاز بالقرب من بالوعة.
- يستخرج خرطوم التفريغ (28 الشكل 19) من حامله.
- تفك كرة الحماية (29 الشكل 19) وتنزع سداة (30 الشكل 19) خرطوم التفريغ (28 الشكل 19) ويفرغ السائل من خزان الإسترجاع (31 الشكل 19).

### غسيل دارة جرعات مادة التنظيف

عند الإنتهاء من الخدمة اليومية يكون الجهاز بحاجة لتنظيف دارة جرعات مادة التنظيف من أجل تجنب الإنسداد يتم القيام بما يلي:

- يفرغ الضغط من الدارة بالضغط على الصمام، حيث مضخة الجرعات متوقفة (27 الشكل 18) أو الصمام (26 الشكل 17).

- تفصل ماسورة سحب مادة التنظيف (6 الشكل 4).
- تفك الصمامات (32 الشكل 20) ويخرج رأس (7 الشكل 20) خزان الإسترجاع (31 الشكل 20) بشكل كامل.
- يميل الخزان (7 الشكل 21) حتى يتم تفريغ مادة التنظيف بشكل كامل من الوعاء.
- يغسل داخل وعاء مادة التنظيف بالماء العادي.
- يعاد التركيب بالترتيب العكسي.
- يوضع الماء النقي بوعاء مادة التنظيف، ويوصل الجهاز بالكهرباء وتقلع مضخة الجرعات بالضغط على المفتاح (24 الشكل 16).

- تنظف الدارة بالضغط على الصمام (27 الشكل 18) أو (26 الشكل 17) حسب طراز الأداة.
- يترك السائل ليخرج من خلال الأداة لغاية خروج الماء النظيف من الفوهة.
- يفرغ الماء من خزان مادة التنظيف وفق الوصف السابق.

## غسيل الأرضيات أو السجاد

- من أجل غسيل الأرضيات أو السجاد بحاجة لتركيب الخرطوم الصلب (8-9 الشكل 17) والأداة من أجل الأرضية (10 الشكل 17) في حال وجودها.
- تتوضع الأداة (10 الشكل 17) بشكل عامودي على الأرضية / السجادة (انظر الشكل 17).
- يقلع الشافط ومضخة مادة التنظيف بالضغط على المفاتيح- المعنية (24 - 25 - 25 الشكل 16).
- يضغط على الغطاء (26 الشكل 17) من أجل تحرير مادة التنظيف، دون متابعة الضغط بهدف إيقاف خروج مادة التنظيف.
- مادة التنظيف المستخرجة تغسل الأرضية / السجادة أما السائل الوسخ فيتم شفطه في خزان الجهاز.
- من أجل إزالة التوسخ الصعب ينصح بتحرير كمية مادة التنظيف على السطح الوسخ دون شفطها وإبقائها تتفاعل بضعة ثوان وبعد ذلك تغسل وتنشط من جديد.

### ملاحظة:



لتجنب تعطل مضخة مادة التنظيف ينصح إيقاف تشغيلها بتفعيل المفتاح المعني وذلك عندما توقف الجرعات ليضع دقائق.

### ملاحظة:



عندما يكون خزان الإسترجاع ممتلئ، يلاحظ ارتفاع مستوى الضيخ وأن الجهاز لم يعد قادر على الشفط، عندها يجب إيقاف الجهاز وتفريغ الخزان كما هو وارد في الفقرات المعنية.

## غسيل الأريكة

- يقلع الشفط ومضخة مادة التنظيف بالضغط على المفاتيح المعنية (24-25-25 الشكل 16).
- توضع الأداة على النسيج بالضغط الخفيف أي بالضغط على الملقط (27 الشكل 18) من أجل تحرير مادة التنظيف، دون متابعة الضغط بهدف إيقاف خروج مادة التنظيف.
- من أجل إزالة التوسخ الصعب ينصح بتحرير كمية مادة التنظيف على السطح الوسخ دون شفطها وإبقائها تتفاعل بضعة ثوان وبعد ذلك تغسل وتنشط من جديد.

### ملاحظة:



لتجنب تعطل مضخة مادة التنظيف ينصح إيقاف تشغيلها بتفعيل المفتاح المعني وذلك عندما توقف الجرعات ليضع دقائق.

### ملاحظة:



عندما يكون خزان الإسترجاع ممتلئ، يلاحظ ارتفاع مستوى الضيخ وأن الجهاز لم يعد قادر على الشفط، عندها يجب إيقاف الجهاز وتفريغ الخزان كما هو وارد في الفقرات المعنية.

فيما يتعلق بمادة التنظيف يجب التقيد بتعليمات المنتج.

### الكشف على وضعية الفلاتر

- تنزع الملاقط (40 الشكل أ13) ويرفع الرأس (7 الشكل ب13) ويكشف على وجود الفلتر (41 الشكل ب13).
- يعاد توضع الرأس (7 الشكل ب13) وتثبت الملاقط (40 الشكل أ13).

### إستعمال الجهاز

- الجهاز مجهز بدواليب وبالتالي يمكن دفعه خلال إستعماله بواسطة المقيض (21 الشكل أ14).
- من أجل رفعه، تدخل أصابع اليد في المقيض المعين (22 الشكل أ14) المرفوع من الجهة العليا للغطاء للتراز بمحرك واحد أو بشخصين بواسطة المقابض (22 الشكل أ14).

### إقلاع الجهاز

- يدخل القابس (23 الشكل أ15) بالمأخذ الكهربائي.
- من أجل الغسيل بواسطة الإستخراج يضغط على المفتاح (24 الشكل أ16) بالوضعية "1" لإقلاع مضخة مادة التنظيف، عندها سيضيء المفتاح.

### محرك واحد

- يضغط على المفتاح (25 الشكل أ16) بالوضعية "1" من أجل إقلاع محرك الشفط، عندها سيضيء المفتاح.

### محركين

- إنه ووفق الإستطاعة المطلوبة يمكن إقلاع محرك واحد بالضغطة على المفتاح (25 الشكل أ16) بالوضعية "1" أو كلا المفتاحين (25 وأ25 الشكل أ16) في حال تطلب الأمر إلى إستطاعة شفط أكبر.
- بالضغطة على المفتاح فإن الزر المعني سيضيء.

### ملاحظة: i

بما أن تشغيل محرك الشفط ومضخة مادة التنظيف مستقلة فإنه من الممكن ما يلي:

- لغسيل الأنسجة أو الأرضية / السجاد بتشغيل مضخة مادة

### التنظيف فقط

- لغسيل وشفط السائل بنفس الوقت بتشغيل مضخة مادة

### التنظيف والشفط معاً

- لشفط السوائل بتشغيل محرك الشفط فقط.

## تركيب الخراطيم الصلبة من أجل غسيل السجاد أو الأرضيات (في حال وجودها)

بعد ربط خرطوم الشفط بفتحة القضيبي، يتم القيام بما يلي:

- تنزع الخراطيم الصلبة من المغلف، مع المكونات التالية:

- خرطوم علوي (8 الشكل أ5).

- خرطوم سفلي (9 الشكل أ5) مكمل بخرطوم مادة

التنظيف والفوهة.

- أداة من أجل السجاد والأرضية (10 الشكل أ5).

- تثبت كلاً من الوصلات الصلبة (8 و9 الشكل أ6) بحيث

تناسب مع النقاط العلامة (11 الشكل أ6).

- يربط الخرطوم (12 الشكل أ7) القادم من الفتحة نحو الوصلة

السريعة (13 الشكل أ7) من غطاء التوزيع، من أجل نزعه

تدفع الوصلة السريعة (13 الشكل أ7) نحو الغطاء.

- يدخل في الخرطوم (9 الشكل أ8) الأداة الخاصة بالأرضيات

(10 الشكل أ8).

- تتوضع الفوهة (14 الشكل أ9) على الأداة (10 الشكل أ9)

بتثبيتها بالنوتات الموجودة على الأداة (10 الشكل أ9).

- يدخل الخرطوم (8 الشكل أ10) في الخرطوم المرن (15

الشكل أ10).

- ترفق الوصلة السريعة (16 الشكل أ11) التابعة لخرطوم

الإرسال للوصلة (17 الشكل أ11) من غطاء التوزيع، ومن

أجل نزعه تدفع الوصلة السريعة (16 الشكل أ11) نحو خارج

الخرطوم.

## فك الخراطيم المهنية من أجل غسيل الأنسجة (في حال وجودها)

بعد ربط خرطوم الشفط بالأداة على القضيبي، يتم القيام بما يلي:

- تدخل الأداة الخاصة بالأنسجة (18 الشكل أ12) في الخرطوم

المرن (15 الشكل أ12).

- يرفق خرطوم مادة التنظيف (19 الشكل أ12) بالوصلة

السريعة (16 الشكل أ12) الموجودة على الخرطوم المرن،

من أجل نزعه تدفع الوصلة السريعة (16 الشكل أ12) نحو

الخرطوم.

## ملئ خزان مادة التنظيف

- يصب من خلال أداة الملئ (20 الشكل أ13) سائل التنظيف

المناسب للسطح الواجب تنظيفه حتى المستوى الأعظمي الملل

عليه بالعلامة الحمراء الواقعة داخل الخرطوم الشفاف (أ20

الشكل أ13).

### ملاحظة: i

خلال اجراء عمليات الغسيل يكشف على مستوى مادة التنظيف

بواسطة مؤشر المستوى (أ20 الشكل أ13) وعند الحاجة يعاد

الإملاء لغاية المستوى كما هو مذكور أعلاه.

### ملاحظة: i

## المواصفات الفنية

M31 (Ulka)	M31	M21	M11	
230	230	230	230	الجهد الكهربى
2200	2200	1350	1100	الجهد (فولط)
48	60	48	48	استطاعة المضخة (واط)
62 (A) ديسيل	62 (A) ديسيل	62 (A) ديسيل	60 (A) ديسيل	مستوى الضوضاء
225	225	260	235	التفريغ (ملي بار)
32 (ليتر)	32 (ليتر)	22 (ليتر)	12 (ليتر)	خزان سعة الانتعاش مفيدة
31 (ليتر)	31 (ليتر)	21 (ليتر)	11 (ليتر)	السعة (ليتر)
H 1040 X 660 X 550 مم	H 1040 X 660 X 550 مم	H 920 X 530 X 520 مم	H 760 X 420 X 550 مم	أبعاد
26 كجم	26,5 كجم	18,5 كجم	16,5 كجم	الوزن (بدون الملحقات)
Ø 40 مم	Ø 40 مم	Ø 40 مم	Ø 40 مم	اكسسوارات

## الإستخدام الخاطى

- لا يستخدم الجهاز من أجل ما يلي:
- شطف المواد القابلة للاشتعال، القابلة للإنفجار، المسببة للتآكل، السامة.
  - شطف المواد الحارة.
  - لا يستخدم الجهاز الموضوع على شطف السوائل لشطف الغبار، والعكس بالعكس.
  - لا يستخدم الجهاز في مناطق خطر الإنفجار.

## تحضير الجهاز

## تركيب الخراطيم

- تدخل ولحتى النهاية إيسارة (1 الشكل) إنبوب الشطف بالأداة (2 الشكل) الواقعة على القضييب.
- من أجل فك الإيسارة (1 الشكل) ينقل الغطاء (3 الشكل) بعكس عقارب الساعة وتتسحب الإيسارة نحو الخارج (1 الشكل).
- يرفق خرطوم (4 الشكل) ارسال مادة التنظيف إلى الوصلة السريعة (5 الشكل)، ومن أجل نزع الوصلة السريعة (5 الشكل) نحو الخارج.
- يكشف على أن يكون خرطوم سحب مادة التنظيف (6 الشكل) مركب بشكل صحيح على الرأس (7 الشكل) والخزان (7 الشكل) بواسطة الوصلات السريعة المناسبة.

## مقدمة



خطر:

قبل إستخدام الجهاز يرجى مراجعة كتاب "تحذيرات السلامة للشافطات" المرفق.

يعتبر الكتاب هذا جزءاً لا يتجزأ من الجهاز نفسه، ولهذا يجب حفظه بعناية في مكان آمن وسهل الوصول إليه من قبل جميع المستخدمين (المشغلين والكادر المتخصص بالصيانة) طيلة عمر الجهاز.

## نوعية الإستعمال

تم تصميم هذا الجهاز لغرض الغسيل من خلال الرش وتنظيف أي نوع من القماش والأبسطة والأريكة ومقاعد السيارة والأرضيات وغير ذلك ...  
يمكن استخدامه كمكنسة شافطة للغبار وكشاف للصلبيات والسوائل بواسطة الإكسسوارات المناسبة حسب الطلب.  
وقد تم تصميمه للإيفاء بهذه الأغراض وحسب.



خطر:

لا يمكن اعتبار الصانع مسؤولاً عن الأضرار الممكنة الناتجة عن طريقة الإستخدام غير المناسبة وغير الصحيحة.  
إن أي إستخدام آخر يعفي الصانع من مسؤولياته عن الأضرار الواقعة على الأشخاص أو / و الأشياء ويؤدي إلى إلغاء أي ضمان.













# ghibli & wirbel

Professional Cleaning Machines Since 1968

DEALER



Cod. 8050819 - 2<sup>a</sup> ed. - 08/2017

**Ghibli & Wirbel S.p.A.**

Via Circonvallazione, 5 - 27028 Dorno PV - Italia  
P. +39 0382 848811 - F. +39 0382 84668 - M. info@ghibliwirbel.com

[www.ghibliwirbel.com](http://www.ghibliwirbel.com)

**100% MADE IN ITALY**

**MEMBER OF RIELLO INDUSTRIES**



ISO 9001

