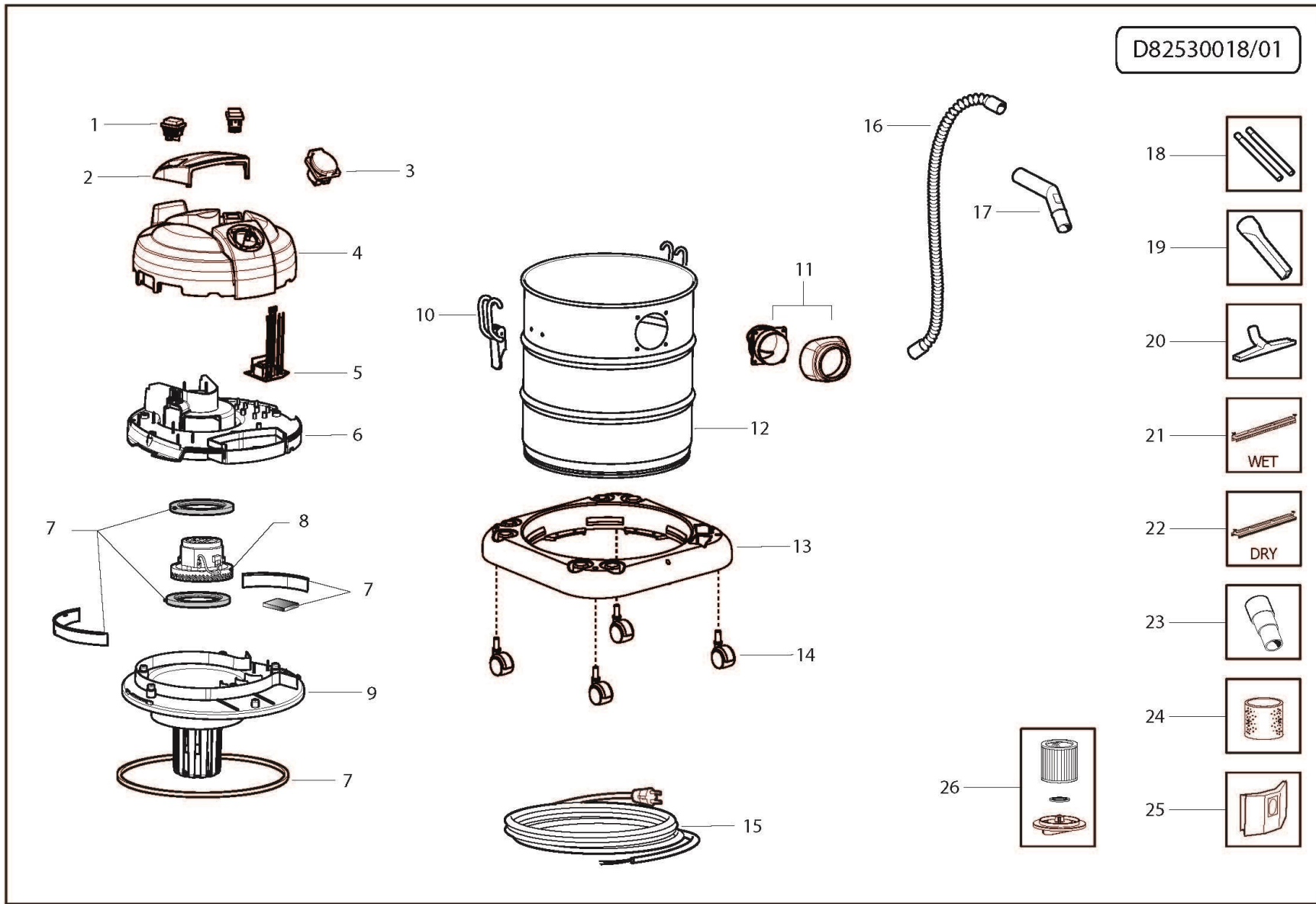


D82530018/01



Pos.	componente	Descrizione	Description	Qta
1	1410 0077	INTERRUTTORE BIPOLARE 12(10)A PIU' PROTEZIONE	SWITCH BIPOLAR 12 (10) WITH MORE PROTECTION	2
2	1818 0097	MANIGLIA PER PRESA ELETTRICA IF 135 RAL.7046	HANDLE FOR ELECTRIC SOCKET IF 135 RAL 7046	1
3	2423 0020	PRESA 50X50 IP44 ASP.CVP 130 PEM	SOCKET 50X50 IP44 ASP.CVP 130 PEM	1
4	3300 0239	TESTATA IF 135 CON PRESA ELETTRICA 2 INTERRUTTORI	IF 135 HEAD WITH ELECTRIC SOCKET 2 SWITCHES	1
5	3043 0064	SCHEDA ELT 230/50 S/RITARDO 2200W X ASP.C/PRESA	ELECTRIC CIRCUITBOARD WITHOUT DELAY 2200W 23	1
6	0466 0090	CONVOGLIATORE ARIA ASPIRATORE	BLACK CONVEYOR HEAD	1
7	2830 0177	KIT SPUGNE/GUARNIZIONI ASPIRATORE GAMMA WT20/30	FOAM KIT / GASKETS ASPIRATOR RANGE WT20 / 30	1
8	1831 0698	MOTORE SPAZ.BP 220-240V 50/60HZ 1200W MONOSTADI	SINGLE STAGE MOTOR BY PASS 220-240V 50/60Hz 1	1
9	0460 0065	CALOTTA INFERIORE COMPLETA C/GALLEGG. GR.CHIARO	GREY LOWER CALOTTE	1
10	1202 0098	GANCIO 2.05/621 ZNT PER FUSTO	HOOK 2.05/621 ZNT FOR BODY	2
11	3208 1402	KIT DEFLETTORE+BOCCAGLIO	DEFLECTOR+NOZZLE KIT	1
12	1112 0037	FUSTO 32LT ACC.INOX AISI 430BA X GANCI PRO	TANK 32 LT.STAINLESS STEEL AISI 430BA	1
13	3002 0992	BASE PORTA ACCESSORI	ACCESSORIES SEAT BASE	1
14	2810 0152	RUOTE GEMELLATE PIVOT MAGGIORATE D.40	BLACK TWINNED PIVOTING WHEEL D.40 STEEL PIN.	4
15	0456 0495	CAVO 3GX1,5MM2 H05VV-F L=5,5MT SP.SCHUKO X ASP.C/	CABLE H05VV-F 3x1.5 MT.5,5	1
16	3208 0652	KIT TUBO FLEX 4mt + INNESTO GIREV.C/BAIONETTA -COM	4 MT. FLEX. HOSE SET + ROTATING CONNECTION	1
17	3208 0638	TUBO IMPUGNATURA CURVA PER ACCESSORI D.35	HANDLE D.35 FOR ACCESSORIES (BEND)	1
18	3208 1373	KIT TUBI ACCIAIO CROMATO D.35	KIT STEEL EXTENSION TUBES	1
19	0219 0029	LANCIA PIATTA (D35) L=200MM	FLAT LANCE D.35	1
20	3206 0176	CORPO PER ACCESSORI ASPIRATORE D.35 L=290(SP.EC) 00	BODY FOR ACCESSORY POND CLEANER D.35 (SP.EC) 0	1
21	3046 0183	ACCESSORIO LIQUIDI L=290(SP.EC) 005061.020	WET ACCESSORY	1
22	3046 0182	ACCESSORIO SETOLATO X PAVIMENT I L=290(SP.EC) 0050	FLOOR BRISTLED TOOL	1
23	2803 0716	KIT 1 ADATTATORE X ELETTROUTENSILI COMET	KIT 1 ADATTATORE X ELETTROUTENSILI COMET	1
24	1002 0240	KIT FILTRO SPUGNA	FOAM FILTER	1

CV 30 XE WET&DRY 220-240/50-60 + FILTRO LAVABILE -COMET (9355001600)
CV 30 XE WET&DRY 220-240V/50-60Hz + FILTER LAVABLE COMET (9355001600)

25	3050 0018	KIT 5 FILTRI RACCOGLITORE	KIT 5 PAPER COLLECTOR BAGS	1
26	1002 0264	KIT 1 FILTRO CARTUCCIA LAVABILE	KIT 1 WASHABLE FILTER	1

DATA VALIDITA' DATE OF VALIDITY	04/10/2021	DATA EMISSIONE PRINTING DATE	04/10/2021
------------------------------------	-------------------	---------------------------------	-------------------

