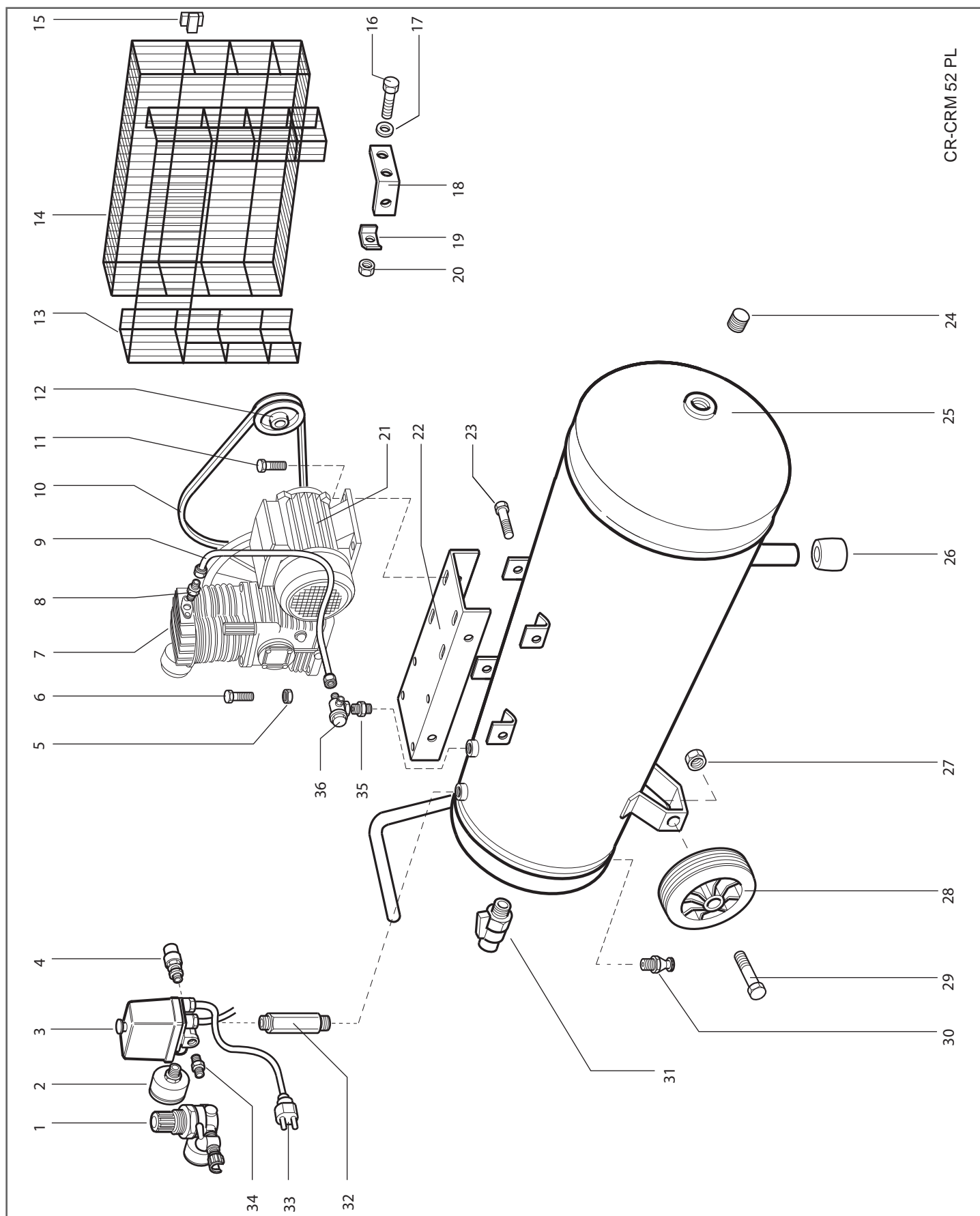


SCHEDA RICAMBIO: 141200710

Codice prodotto: 141200710 - Prodotto: KP 050400



CR-CRM 52 PL

SCHEMA RICAMBIO: 141200710

Codice prodotto: 141200710 - Prodotto: KP 050400

RIF	Codice	DESCRIZIONE	DESCRIPTION
1	7301304	Riduttore	Pressure reducer
2	7301177	Manometro	Pressure Gauge
3	7301829	Pressostato	Pressure switch
4	7301922	Valvola di sicurezza	Safety valve
5	0640091	Dado	Nut
6	0030911	Vite	Screw
7	7375004	Testata	Head
8	7301173	Nipples	Nipples
9	7301114	Tube collegamento	Connecting pipe
10	1660387	Cinghia	Belt
11	0030911	Vite	Screw
12	1611403	Puleggia	Pulley
13	7301977	Copricinghia posteriore	Rear Beltguard
14	7301976	Copricinghia anteriore	Front Beltguard
15	7301326	Tassello	Cap
16	0030481	Vite	Screw
17	0830101	Rondella	Washer
18	7301810	Supporto copricinghia	Beltguard support
19	7301168	Piastrina fissaggio	Fixing plate
20	0640051	Dado	Nut M6
21	7205811	Motore	Motore
22	7301371	Basamento	Pumping group plate
23	0031151	Vite	Screw
24	7301171	Tappo	Cap
25	7308270	Serbatoio	Tank
26	7301031	Calzante	Foot
27	650141	Dado	Nut
28	7301150	Ruota fissa	Wheel
29	0011221	Vite	Screw
30	7301091	Rubinetto spurgo	Drain faucet
31	7301802	Rubinetto	Faucet
32	7301741	Raccordo	Connection
33	7301032	Cavo	Cable
34	3140211	Nipples	Nipples
35	3140231	Nipples	Nipples
36	7301170	Valvola di non ritorno	Non return valve