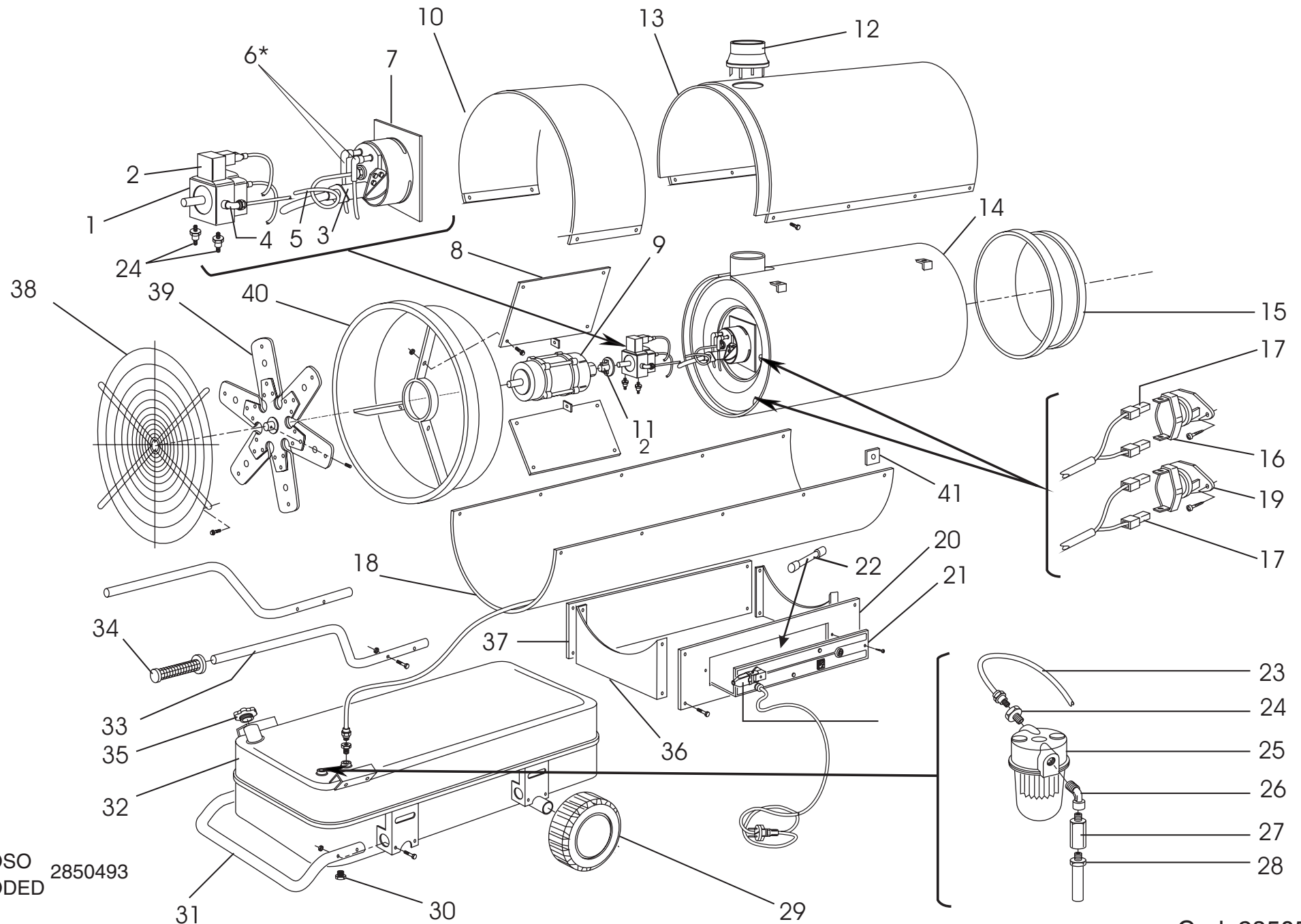


ESPLOSO GENERALE GENERATORE ARIA CALDA A GASOLIO INDIRECTO e DIRETTO
GENERAL ESPLODED VIEW OF DIESEL SPACE HEATER DIRECT AND INDIRECT COMBUSTION



6* ESPLOSO 2850493
 ESPLODED

ESPLOSO GENERALE GENERATORI ARIA CALDA A GASOLIO INDIRETTO E DIRETTO
GENERAL ESPLODED VIEW OF DIESEL SPACE HEATER DIRECT AND INDIRECT COMBUSTION

TAV. 2850585

POS	71,3 kW	80 kW	Italiano	English	Français	Deutsch	Nederlands	Español
1	1640110	1640110	POMPA GASOLIO	PUMP	PUMPE	ÖLPUMPE KOMPLET	DRUKPOMP DIESEL	BOMBA
2	0361271	0361271	BOBINA ELETTROV.	ELECTROV. COIL	BOBINE POUR ELEC.	SPUL FÜR MAGNETVENT.	SPOEL VAN MAGNEETKLE	BOBINA ELECTROVALVULA
3	1520222	1520222	FOTORESISTENZA SIEMENS	RESISTENCE	PHOTORESISTENCE	FOTOZELLE	FOTOWEERSTAND	FOTORESISTENCIA
	1520180	1520180	FOTORESISTENZA BRAHMA	RESISTENCE	PHOTORESISTENCE	FOTOZELLE	FOTOWEERSTAND	FOTORESISTENCIA
4	0362341	0362341	CURVA 90° MM 1/8"	BEND	COURBE	ANSCHLUSSWINKEL	BOCHT	CURVA
5	2503209	2503209	RICCIO RAME	HOSE	BOUCLE DE CUIVRE	DRUCKLEITUNG	KOPERDRAAD	RIZO DE BRONCE
6*			CAVO HT COMPL.	CABLE	CABLE	HOCHSPANNUNGSKABEL	HOOGSPANNINGSKABEL	CABLE
7	3300192	3300199	TESTINA COMPL.	COMB. HEAD	TETE DE COMBUST.	BRENNERKOPF	COMPLETE KOP	CABEZA
8	2501650	2501650	DEFLETTORE	DEFLECTOR	DEFLECTEUR	ABWEISER	DEFLECTOR	DEFLECTOR
9	1560138	1560138	MOTORE ELETT.	ENGINE	MOTEUR	MOTOR	MOTOR	MOTOR
10	2600783	2600783	MANTELLO SUP. POST. ROSSO	UPPER CASING RED	MANTEAU ROUGE	OBERE ABDECKUNG ROT	BOVENSTE MANTEL	ENVOLVENTE SUP. POST. ROJO
	2600891	2600891	MANTELLO SUP. POST. GIALLO	UPPER CASING YELLOW	MANTEAU JAUNE	OBERE ABDECKUNG GELB	BOVENSTE MANTEL	ENVOLVENTE SUP. POST. AMARILLO
	2501625	2501625	MANTELLO SUP. POST. INOX	UPPER CASING INOX	MANTEAU INOX	OBERE ABDECKUNG INOX	BOVENSTE MANTEL	ENVOLVENTE SUP. POST. INOX
11	1820002	1820002	GIUNTO POMPA GAS.	JOINT	JOINT	PUMPENKUPPLUNG	POMPAANSLULTING	JUNTA
12	2600766	2600766	COPRICAMINO	ISPECTION LID	COUVRE CHEMINEE	KAMINABZUGSHAUBE	SCHOORSTEENBEDEKKING	CUBRE CHIMENEA
13	2600765	2600765	MANTELLO SUP. ANT. ROSSO	UPPER CASING RED	MANTEAU ROUGE	OBERE ABDECKUNG ROT	BOVENSTE MANTEL	ENVOLVENTE SUP. DEL. ROJO
	2600892	2600892	MANTELLO SUP. ANT. GIALLO	UPPER CASING YELLOW	MANTEAU JAUNE	OBERE ABDECKUNG GELB	BOVENSTE MANTEL	ENVOLVENTE SUP. DEL. AMARILLO
	2501662	2501662	MANTELLO SUP. ANT. INOX	UPPER CASING INOX	MANTEAU INOX	OBERE ABDECKUNG GELB	BOVENSTE MANTEL	ENVOLVENTE SUP. DEL. INOX
14	2504376	2504376	CALDAIA COMPLETA	CHAMBRE	CHAUDIERE	KESSEL KOMPLETT	COMPLETE KETEL	CALDERA
15	2600519	2600519	CONVOGLIAT. USCITA	CONVEYOR	CONVOYEUR	PUSTRITTS GITTER	CONVEYERSTUK	TRANSPORTA
16	1500412	1500412	TERMOSTATO	THERMOSTAT	THERMOSTAT	THERMOSTAT	THERMOSTAAT	TERMOSTATO
17	2200013	2200013	CAVO TERMOSTATO	CABLE	CABLE	THERMOSTATKABEL	THERMOSTAATKABEL	CABLE
18	2600515	2600515	MANTELLO INFERIORE ROSSO	CASING RED	MANTEAU ROUGE	UNTERE VERKLEIDUNG ROT	ONDERSTE OMMANTELING	ENVOLVENTE INFERIOR ROJO
	2600715	2600715	MANTELLO INFERIORE GIALLO	CASING YELLOW	MANTEAU JAUNE	UNTERE VERKLEIDUNG GELB	ONDERSTE OMMANTELING	ENVOLVENTE INFERIOR AMARILLO
	2501675	2501675	MANTELLO INFERIORE INOX	CASING INOX	MANTEAU INOX	UNTERE VERKLEIDUNG INOX	ONDERSTE OMMANTELING	ENVOLVENTE INFERIOR INOX
19	1500413	1500413	TERMOST. SOVRAT.	THERMOSTAT	THERMOSTAT	THERMOSTAT	THERMOSTAAT OVERTEM	TERMOSTATO LIMITADOR
20	2600512	2600512	PANNELLO LAT. DX ROSSO	PANEL RED	TABLEAU ROUGE	VERKLEIDUNG RECHTS ROT	RECHTER ZIJPANEEL	ENTREPANO ROJO
	2600713	2600713	PANNELLO LAT. DX GIALLO	PANEL YELLOW	TABLEAU JAUNE	VERKLEIDUNG RECHTS GELB	RECHTER ZIJPANEEL	ENTREPANO AMARILLO
	2501673	2501673	PANNELLO LAT. DX INOX	PANEL INOX	TABLEAU INOX	VERKLEIDUNG RECHTS INOX	RECHTER ZIJPANEEL	ENTREPANO INOX
21	3600652	3600652	QUADRO ELETT. SIEMENS SHUKO	PANEL. SHUKO	TABLEAU SHUKO	ELEKTRISCHE SCHALT. SHU	SCHAKELKASTJE SHUKO	ENTREPANO SHUKO
	3600656	3600656	QUADRO ELETT. SIEMENS CH	PANEL. CH	TABLEAU CH	ELEKTRISCHE SCHALT. CH	SCHAKELKASTJE CH	ENTREPANO CH
	3600660	3600660	QUADRO ELETT. SIEMENS GB	PANEL. GB	TABLEAU GB	ELEKTRISCHE SCHALT. GB	SCHAKELKASTJE GB	ENTREPANO GB
	3600664	3600664	QUADRO ELETT. BRAHMA SHUKO	PANEL. SHUKO	TABLEAU SHUKO	ELEKTRISCHE SCHALT. SHU	SCHAKELKASTJE SHUKO	ENTREPANO SHUKO
	3600668	3600668	QUADRO ELETT. BRAHMA CH	PANEL. CH	TABLEAU CH	ELEKTRISCHE SCHALT. CH	SCHAKELKASTJE CH	ENTREPANO CH
	3600742	3600742	QUADRO ELETT. BRAHMA GB	PANEL. GB	TABLEAU GB	ELEKTRISCHE SCHALT. GB	SCHAKELKASTJE GB	ENTREPANO GB
22	1500045	1500045	FUSIBILE	FUSE	FUSIBLE	SICHERUNG	ZEKERING	FUSIBLE

23	1140101	1140101	TUBO RILSAN	HOSE	BOUCHON	HEIZÖL LEITUNG	RILSAN BUISJE	TUBO RILSAN
24	1340065	1340065	RACCORDO RAPIDO	CONNECTOR	RACCORD RAPID	ANSCHLUSS	SNELKOPPELING	RENCHUFF
25	0360365	0360365	FILTRO GASOLIO	FILTER	FILTER	ÖLFILTER	DIESELOLIEFILTER	FILTRO GASOLEO
26	1300008	1300008	CURVA 90° MF 1/4"	BEND	COURBE	ANSCHLUSSWINKEL	BOCHT	CURVA
27	1340058	1340058	PROLUNGA MF 1/4"	EXTENSION	RALLONGE	VERLÄNGERUNG	VERLEGSTUK	ENCHUFE
28	2504634	2504634	PESCA GASOLIO	DIESEL SUCT.	ASPIRATION GAS OIL	SAUGANSCHLUSS	ZUIBUISJE DIESELOLIE	ASPIRACION GASOLEORUEDA
29	1900209	1900209	RUOTA IN GOMMA	KHELL	ROUE	RAD	RUBBEREN WIEL	RUEDA
30	0361945	0361945	TAPPO 1/4" ZINCATO	PLUG	BOUCHON	VERSCHLUSSTOPFEN	DOP	TAPON
31	2600510	2600510	PIEDE	BRACKET	ETRIER	ABSTÜTZBÜGEL	VOET	PIE SOPORTE
32	2600782	2600782	SERBATOIO COMPL.	TANK	RESERVOIR	TANK	RESERVOIR	TANQUE
33	2600531	2600531	TIMONE	HANDLE	GOUVERNAIL	HANDGRIFF	HANDEL	TIMON
34	1900098	1900098	MANOPOLA ZIGRIN.	GRIP	POIGNÉE	GRIFF	GERIBBELDE HANDGREEP	MANGO
35	0361955	0361955	TAPPO PLASTICA	PLUG	BOUCHON	TANKVERSCHLUSS	RESERVOIRDOP	TAPON
36	2600513	2600513	PANN. ANTER. POST. ROSSO	PANEL RED	TABLEAU ROUGE	VERKLEIDUNG VORNE ROT	VOORSTE PANEEL	ENTREPANO ROJO
	2600714	2600714	PANN. ANTER. POST. GIALLO	PANEL YELLOW	TABLEAU JAUNE	VERKLEIDUNG VORNE GELB	VOORSTE PANEEL	ENTREPANO AMARILLO
	2502018	2502018	PANN. ANTER. POST. INOX	PANEL INOX	TABLEAU INOX	VERKLEIDUNG VORNE INOX	VOORSTE PANEEL	ENTREPANO INOX
37	2600511	2600511	PANN. LATER. SX ROSSO	PANEL RED	TABLEAU ROUGE	VERKLEIDUNG LINKS ROT	LINKER PANEEL	ENTREPANO ROJO
	2600712	2600712	PANN. LATER. SX GIALLO	PANEL YELLOW	TABLEAU JAUNE	VERKLEIDUNG LINKS GELB	LINKER PANEEL	ENTREPANO AMARILLO
	2501672	2501672	PANN. LATER. SX INOX	PANEL INOX	TABLEAU INOX	VERKLEIDUNG LINKS INOX	LINKER PANEEL	ENTREPANO INOX
38	2600518	2600518	GRIGLIA DI PROT.	FAN PROT.	GRILLER	SCHUTZGITTER	BESCHERMINGSROOSTER	PARILLA
39	1540097	1540097	VENTOLA	FAN	VENTILATEUR	LÜFTERRAD FÜR	VENTILATOR	ABANICO
40	2601429	260142	SUPP. MOTORE	SUPPORT	SUPPORT	MOTOR TRÄGE	STEUN VOOR MOTOR	SOPORTE
41	1250002	1250002	PIASTRINE DOPPIE	CLIPS	CLIPS DE FIXATION	CLIPS	CLIPS	CLIPS

**GENERATORI D'ARIA CALDA - DIESEL OIL WARM AIR GENERATOR -GENERATOR D'AIR CHAUD A GASOIL -
WARMLUFTERZEUGER - WARMER LUFT GENERATOREN**

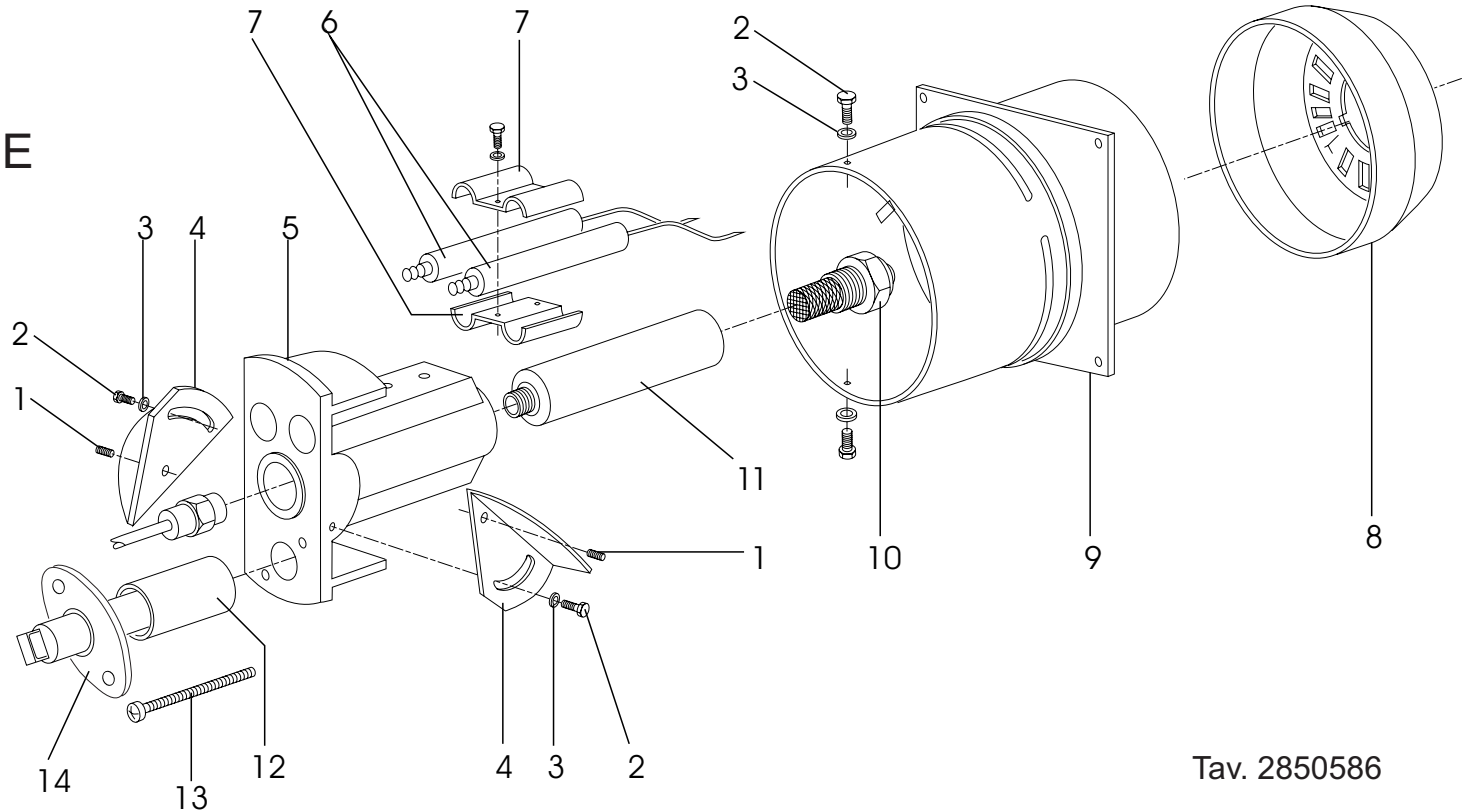
TESTINA DI COMBUSTIONE

COMBUSTION HEAD

TETE DE COMBUSTION

VERBRENNUNGSKOPF

VERBRENNUNGSKOP

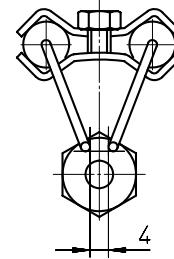
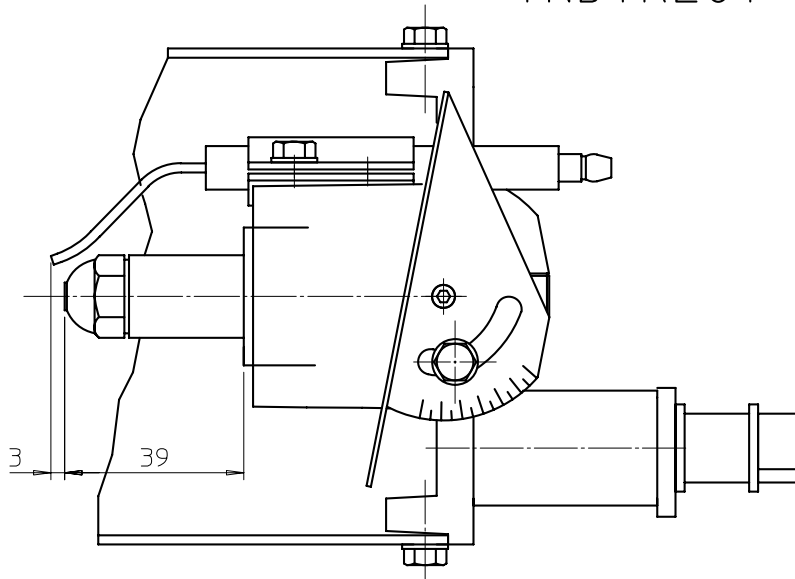


Tav. 2850586

Pos.	INDIRECT		ENGLISH	FRANÇAIS	DEUTSCH	NEDERLANDS	
	71,3 Kw	80 Kw					
1	3300192	3300199 ITALIANO	VITE STEI M5X20	SCREW	VIS	SCHRAUBE	SCHROEVEN
2	1240021	1240021	VITE TE M5X10	SCREW	VIS	SCHRAUBE	SCHROEVEN
3	1280012	1280012	RONDELLA PIANA 5X10	PLAIN WACHER	RONDELLE	FLACHE SCHEIBE	SLUITRING
4	2500104	2500104	ALETTA REGOL. ARIA	AIR REGULATION TONGUE	AILETTE REGLAGE AIR	LUFTREGELRIPPE	VINNEN WAARMEE
5	2500110	2500110	TESTINA DI COMBUST.	COMBUSTION HEAD	TETE DE COMBUSTION	VERBRENNUNGSKOPF	VERBRANDINGSKOP
6	2501392	2501392	ELETTRODO PIEGATO	ELECTRODE	ELECTRODE	GEBOGENE ELEKTRODE	ELEKTRODEN
7	2500213	2500213	MORSETTO PER ELETTR.	ELECTRODE CLAMP	BORNE POUR ELECTRODE	ELEKTRODEN KLEMME	STEUN VOOR ELEKTRODEN
8	2502144	2502144	BOCCAGLIO	MOUTHPIECE	AJUTAGE	MUNDSTÜCK	MONDSTUK
9	2502041	2502041	SUPPORTO BOCCAGLIO	MOUTHPIECE SUPPORT	SUPPORT AJUTAGE	LAGER FÜR MUNDSTÜCK	STEUN VOOR MONDSTUK
10	1940169	1940029	UGELLO GASOLIO	GASOIL NOZZLE	BUSE	DIESELÖLDÜSE	SPIITMOND
11	2500112	2500112	CANOTTO PORTA UGELLO	SUPPORT NOZZLE	CANOT PORTE BUSE	DÜSENTRAGBUCHSE	SPIITMOND AANRAKEN
12	2600065	2600065	DISTANZIALE L=50	SPACER	PCS D'ENTROTOIS	ENTFERNUNGSSTÜCK	INZETSTUK
13	1240019	1240019	VITE TCI M4X60	SCREW	VIS	SCHRAUBE	SCHROEVEN
14	2503145	2503145	SUPPORTO	SUPPORT	SUPPORT	LAGER	STEUN VOOR FOTORESISTANS

TESTINA DI COMBUSTIONE, COMBUSTION HEAD,
 TETE DE COMBUSTION, BRENNKOPF, VERBRANDINGSKOP,
 CABEZA DE COMBUSTION, PALOTILA, BRÄNNHUVUD, TÆNDHOVEDET
 GLOWICA SPALANIA

INDIRECT



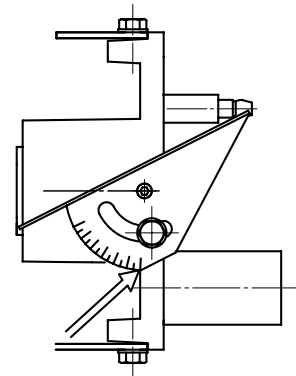
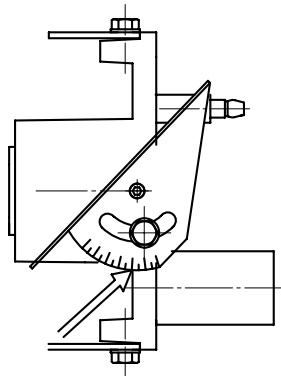
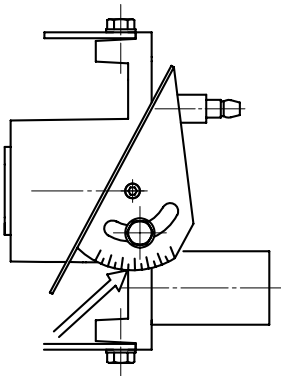
MODELLO, MODEL, MODELE,
 MODEL, MODEL, MODELO, MALLI
 MODELL, MODEL

TESTINA 50H Kw
 3300074

TESTINA 70 Kw
 3300192

TESTINA 80 Kw
 3300199

ARIA, AIR, AIR, LUFTER,
 LUCHT, AIRE,
 ILMAN SÄÄTÖ,
 LUFTREGLERING,
 LUFTREGULERING,
 POWIETRZE



UGELLO, NOZZLE,
 BUSE, DIESELODÜSE,
 SPRUITSTUK, SUUTIN,
 MUNSTYCKE,
 OBERA, DYSE, DYSZA

UGELLO 1.00 45°S

UGELLO 1.50 80°S

UGELLO 1.75 80°S

PRESSIONE POMPA GASOLIO,
 GAS OIL PUMP PRESSURE,
 PRESS. POMPE A GAS OIL,
 GASÖLPUMP ENDRUCK,
 DRUK VAN DE DIESEL POMP,
 PRES. BOMBA GASOLEO,
 KAASUÖLJYPUMPUN PAINE,
 BRÄNNSOLJEPUMPENS TRYCK,
 GASOLIE PUMPE TRYK
 CIENIENIE POMPY OLEJU GAZOWEGO
 PRESIUNE POMPĂ MOTORINĂ

11.5 bar

10,5 bar

10.5 bar

REGOLAZIONE PRESSIONE GASOLIO ANTARES - MIZAR

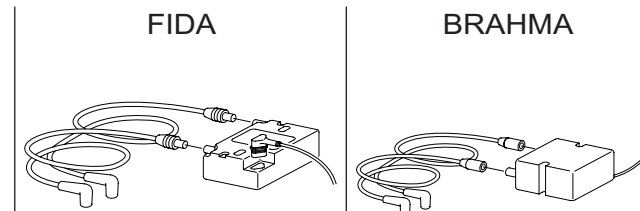
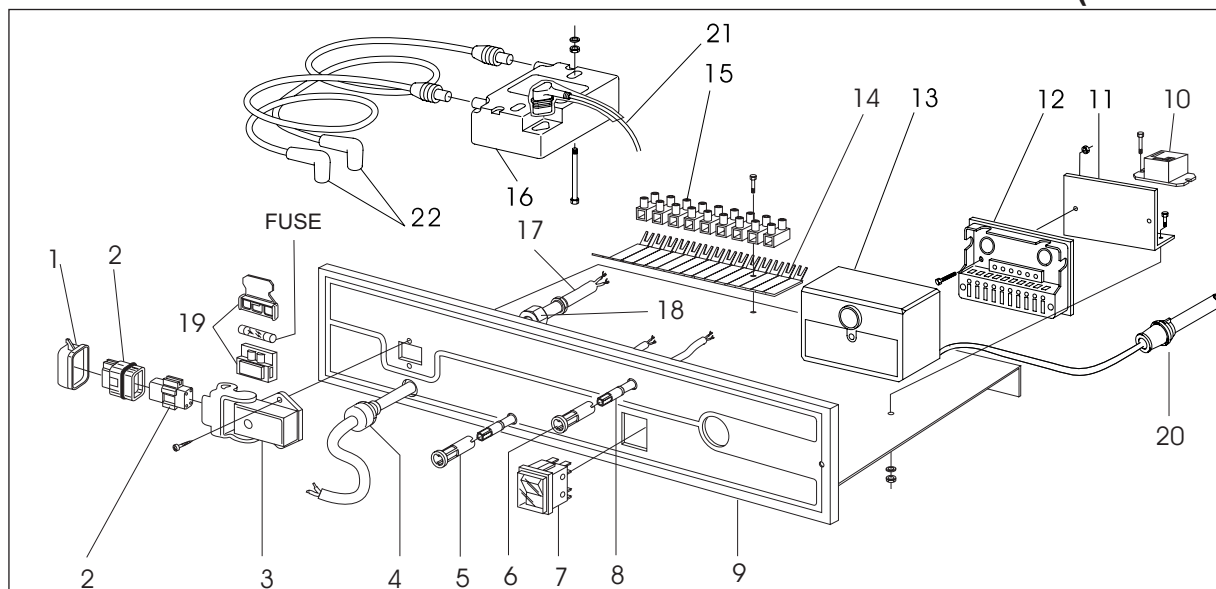
MIZAR

codice	3600729	3600745	3600728	3600511	3600512	3600513	3600514	3600772	3600516
potenza macchina	15 Kw	20 Kw	27 Kw	30 Kw	40 Kw	50 Kw	60 Kw	80 Kw	105 Kw
potenza motore	100 W	100 W	150 W	150 W	150 W	150 W	300 W	750 W	750 W
pressione gasolio	9 bar	13 bar	9 bar	9 bar	13 bar	11 bar	11 bar	10,5 bar	11 bar

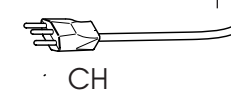
ANTARES

codice	3600722	3600602	3600298	3600731	3600289	3600772	3600772
potenza macchina	20 Kw	25 Kw	30 Kw	50 Kw	50H Kw	70 Kw	80 Kw
potenza motore	200 W	200 W	300 W	300 W	750 W	750 W	750 W
pressione gasolio	10 bar	13 bar	9 bar	12 bar	11,5 bar	10,5 bar	10,5 bar

QUADRO ELETTRICO / ELECTRICAL DIAGRAM / INSTALLATION ELECTRIQUÉ - ELEKTRISCHE ANLAGE / ELEKTRISCHE INSTALLATIE (Cod. 360064SHUKO - 3600742 GB - 3600668 CH)

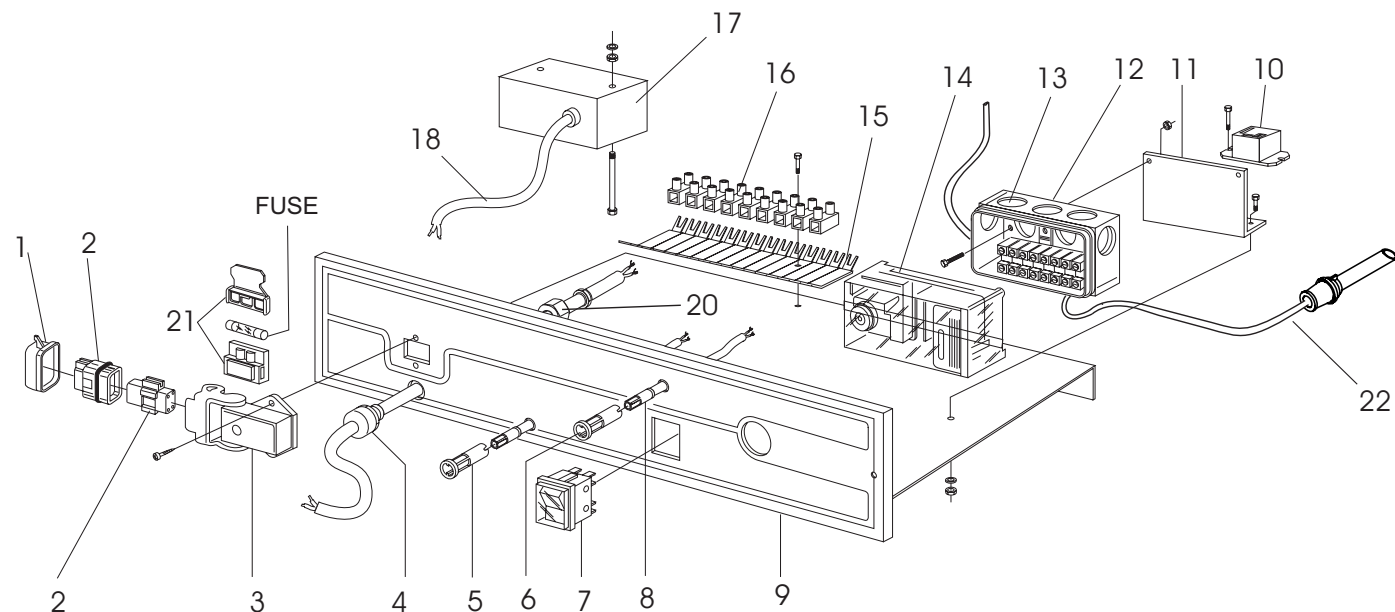
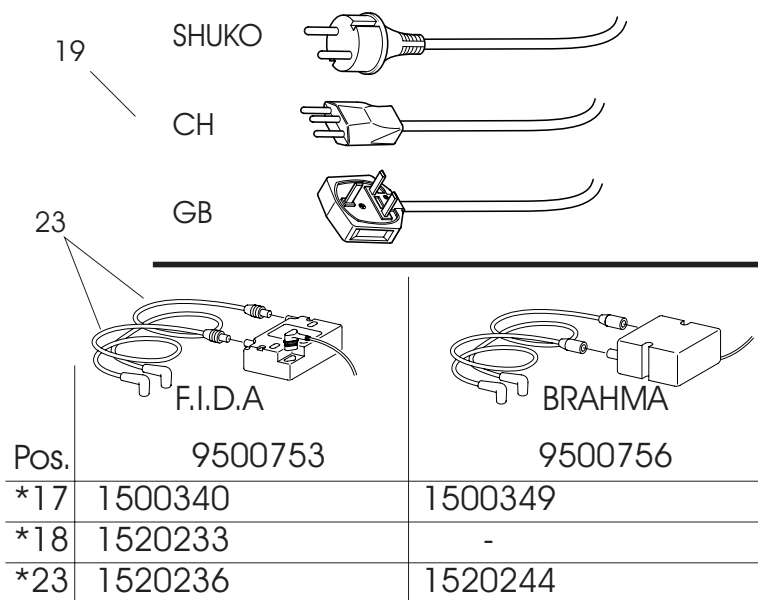


Pos.	Cod. 9500753	Cod. 9500756
16	1500340	1500349
21	1520233	-
22	1520236	1520244



POS	COD.	Italiano	English	Français	Deutsch	Nederlands	Español	Norske
1	1520106	CAPPUCCIO	HOOD	CAPUCHON	STECKER	DEKSEL	CAPUCHÓN	
2	1520093	FRUTTO PRESA	SOCKET	PRISE	STECKDOSE	BLOK	TOMA	KASSE
3	1520117	CUSTODIA FISSA	FIXED GUARD	BÔTIER FIX	FESTE KAPSELUNG	STEKKER	CUBIERTA	
4	1520068	PRESSACAVO	CABLE RET.	PRESSE CABLE	KABEL ZUG.	PLASTIC KABELD.	PREME-CABLE	KABELKLEMME
5	0351206	SPIA RETE	LIGHT	TEMOIN	LEUCHTE	CONTROLELAMP	FARO	VARELLAMP
6	0351207	SPIA VENTILATORE	LIGHT	TEMOIN	LEUCHTE	CONTROLELAMP	FARO	VARELLAMP
7	0350605	INTERRUTTORE	SWITCH	INTERRUPTEUR	SCHALTER	HOOFDSCHAKELAAR	INTERRUPTOR	BRYTER
8	0351205	LAMPADA SPIA	LIGHT	TEMOIN	LEUCHTE	CONTROLELAMP	FARO	VARELLAMP
9	2650033	PANNELLO COMANDI	PANEL	TABEAU	BRETT	BEDIENINGSPANEEL	TABLERO	KONTROLLPANEL
10	1520156	RELE'	RELAIS	RELAIS	RELAIS	RELAIS	RELAIS	RELÉ
11	2502626	SUPPORTO BRAHMA	SUPPORT	SUPPORT	LAGERUNG	STEUN VOOR APP.	SOPORTE	SATRONIC STØTTE
12	1500294	ZOCCOLO BRAHMA	SOCKET	BATI	GERATSOCKEL	ONDERSTUK APP.	BASE	SATRONIC SOKKEL
13	1500293	SCHEDA CON. FIAMMA	CONNECTOR	BLOQUE	DOSE	BLOK FOR APP.	BLOQUE	SATRONIC KASSE
14	0350695	SOTTOMORSETTIERA	TERMINALS	BASE	HALTER	KLEMMENBORDHOU	BASE	KLEMMERBRETTETS UNDERLAG
15	0350688	MORSETTIERA	CLAMP	BORNE	KLEMME	KLEMMENBORD	EMBOLO	KLEMMERBRETT
16	-	TRASFORMATORE	TRANSF.	TRANSFOR.	TRANSF.	HOOGSPANNINGST.	TRASF.	HØYSPENNINGSTRANSFORMATOR
17	2200010	CAVO ALIMENTAZIONE SHUKO	CABLE SHUKO	CABLE SHUKO	KABEL SHUKO	STROOMTOEVOERK. SHUKO	CABLE SHUKO	NETTKABEL SHUKO
	2200128	CAVO ALIMENTAZIONE CH	CABLE CH	CABLE CH	KABEL CH	STROOMTOEVOERK. CH	CABLE CH	NETTKABEL CH
	1520074	CAVO ALIMENTAZIONE GB	CABLE GB	CABLE GB	KABEL GB	STROOMTOEVOERK. GB	CABLE GB	NETTKABEL GB
18	1520074	CONTRODADO	LOCK NUT	ÉCROU D'ARET	KONTERMUTTER	CONTRAMOER	CONTRATUERCA	
19	1500257	PORTAFUSIBILE	FUSE HOLDER	PORTE FUSIBLE	SICHERUNG	ZEKERINGHOUDER	FUSIBLE	SIKRINGSHOLDER
20	1520180	FOTORESISTENZA	PHORESISTENCE	PHORESISTENCE	FOTOZELLE	FOTOWEERSTAND	FOTORESISTENCIA	FOTOMOTSTAND
21	-	CAVO PVC	CABLE	CABLE	KABEL	STROOMTOEVOERK.	CABLE	NETTKABEL
22	-	CAVO HT	CABLE	CABLE	KABEL	STROOMTOEVOERK.	CABLE	NETTKABEL

QUADRO ELETTRICO / ELECTRICAL DIAGRAM / INSTALLATION ELECTRIQUÉ / ELEKTRISCHE ANLAGE / ELEKTRISCHE INSTALLATIE

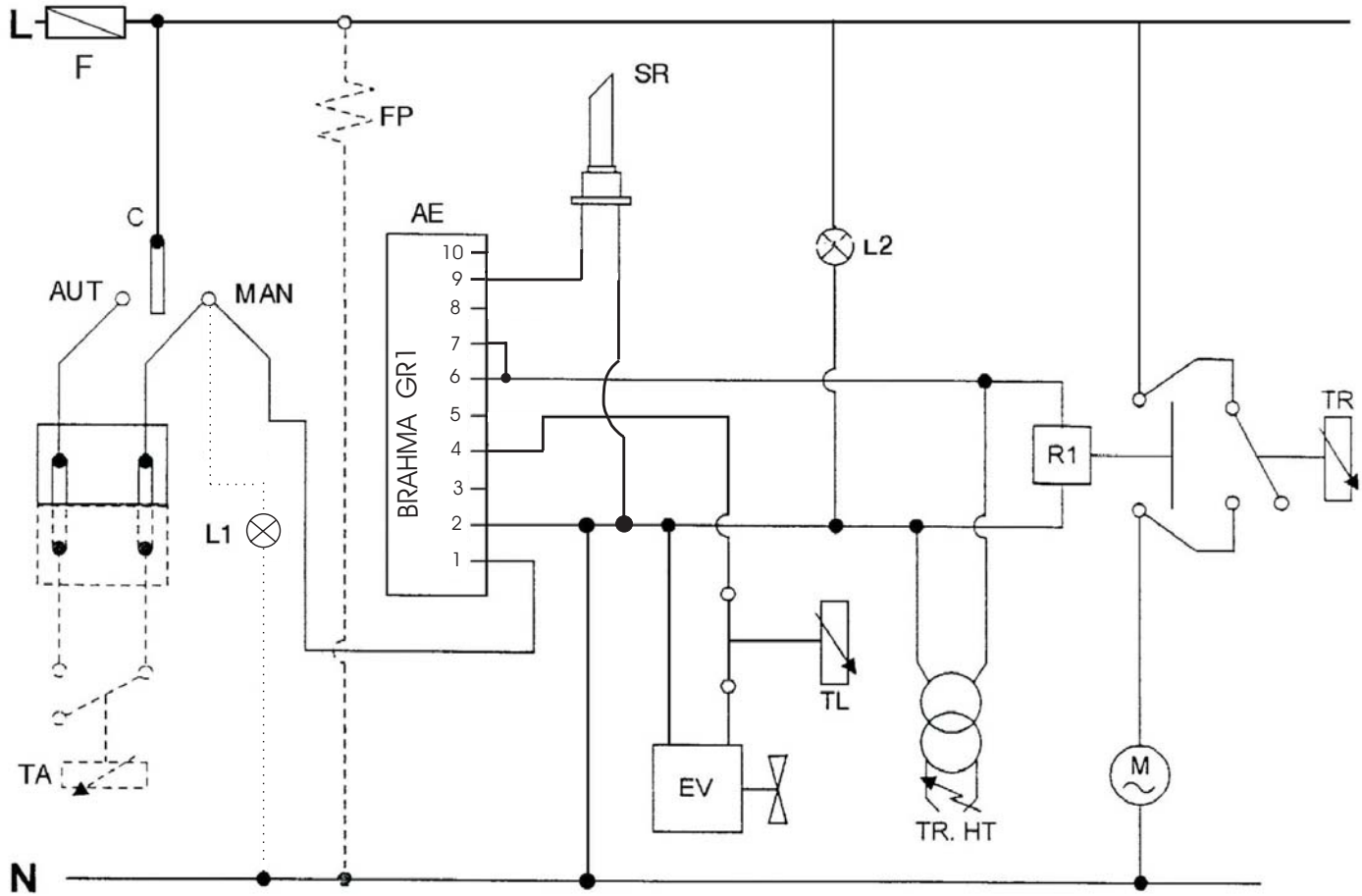


Tav. 2850493

POS	COD.	Italiano	English	Français	Deutsch	Nederlands	Español
1	1520106	CAPPUCCIO	HOOD	CAPUCHON	STECKER	DEKSEL	CAPUCHÓN
2	1520093	FRUTTO PRESA	SOCKET	PRISE	STECKDOSE	BLOK	TOMA
3	1520117	CUSTODIA FISSA	FIXED GUARD	BOÎTIER FIX	FESTE KAPSELUNG	STEKKER	CUBIERTA
4	1520068	PRESSACAVO	CABLE RET.	PRESSE CABLE	KABEL ZUG.	PLASTIC KABELDOOR.	PREME-CABLE
5	0351206	SPIA RETE	LIGHT	TEMOIN	LEUCHTE	CONTROLELAMP	FARO
6	0351207	SPIA VENTILATORE	LIGHT	TEMOIN	LEUCHTE	CONTROLELAMP	FARO
7	0350605	INTERRUTTORE	SWITCH	INTERRUPTEUR	SCHALTER	HOOFDSCHAKELAAR	INTERRUPTOR
8	0351205	LAMPADA SPIA	LIGHT	TEMOIN	LEUCHTE	CONTROLELAMP	FARO
9	2650033	PANNELLO COMANDI	PANEL	TABEAU	BRETT	BEDIENINGSPANEEL	TABLERO
10	1520156	RELE'	RELAIS	RELAIS	RELAIS	RELAIS	RELAIS
11	2502626	SUPPORTO	SUPPORT	SUPPORT	LAGERUNG	STEUN VOOR APP.	SOPORTE
12	1520214	ZOCCOLO APPARECCHIATURA	SOCKET	BATI	GERATSOCKEL	ONDERSTUK APP.	BASE
13	1520215	FERMACAVO	KABLEFASTENER	APPAREIL POUR FIXER LE CABLEAU	AUSRÜSTUNG	BEHUIZING VOOR APP.	CAJA
14	1520213	FRUTTO SIEMENS 230/50	EQUIPMENT 230/50	BLOQUE 230/50	DOSE 230/50	BLOK FOR APP. 230/50	BLOQUE 230/50
15	0350695	SOTTOMORSETTIERA	TERMINALS	BASE	HALTER	KLEMMENBORDOU	BASE
16	0350688	MORSETTIERA	CLAMP	BORNE	KLEMME	KLEMMENBORD	EMBOLO
17	*	TRASFORMATORE HT	TRANSF.	TRANSFOR.	TRANSF.	HOOGSPANNINGST.	TRASF.
18	*	CAVO PVC 3X0,5	CABLE	CABLE	KABEL	STROOMTOEVOERK.	CABLE
19	2200010	CAVO ALIMENTAZIONE SHUKO	CABLE SHUKO	CABLE SHUKO	KABEL SHUKO	STROOMTOEVOERK.	CABLE SHUKO
	2200128	CAVO ALIMENTAZIONE CH	CABLE CH	CABLE CH	KABEL CH	STROOMTOEVOERK. CH	CABLE CH
	1520172	CAVO ALIMENTAZIONE GB	CABLE GB	CABLE GB	KABEL GB	STROOMTOEVOERK. GB	CABLE GB
20	1520074	CONTRODADO	LOCK NUT	ÉCROU D'ARET	KONTERMUTTER	CONTRAMOER	CONTRATUERCA
21	1500257	PORTAFUSIBILE	FUSE HOLDER	PORTE FUSIBLE	SICHERUNG	ZEKERINGHOUDER	FUSIBLE
22	1520222	FOTORESISTENZA	LIGHT NEGATIVE	PHOTORÉSISTANCE	LICHTELEKTRISCHER WIEDERSTAND	STROOMTOEVOERK.	FOTORESISTENCIA
23	*	CAVO H.T	CABLE H.T	CABLE H.T	CABLE H.T	CABLE H.T	CABLE H.T

SCHEMA ELETTRICO/ELECTRICAL DIAGRAM/SCHEMA
ELECTRIQUE/ELEKTROSCHEMA/ELEKTRISCHE SCHEMA/ESQUEMA ELECTRICOS/
SÄHKÖKYTKENTÄKAAVIO/ KOPPLINGSSCHEMA / ELEKTRONIKSKEMA

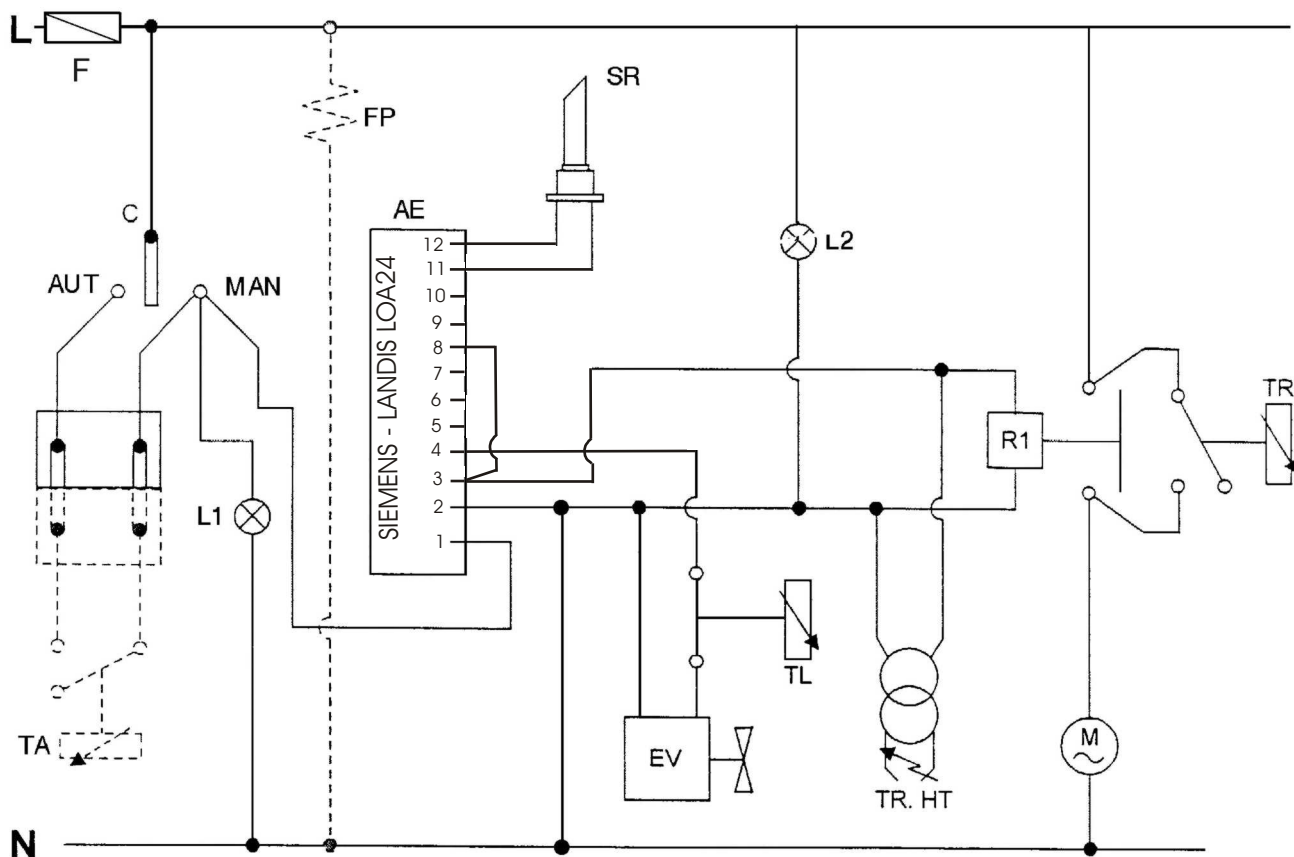
BRAHMA GR1



	DENOMINAZIONE	ENGLISH	FRANÇAIS	DEUTSCH	NEDERLANDS	ESPAÑOL
F	FUSIBILE	FUSE	FUSIBLE	SICHERUNG	ZEKERINO GLAS	FUSIBLE
C	INTERRUTTORE	SWITCH	INTERRUPTEUR	SCHALTER	HOOFDSCHAKELMR	INTERRUPTOR
L1	LAMPADA SPIA ON-OFF	LIGHT	TEMOIN	LEUCHTER	CONTROLELAMP	FARO
L2	LAMPADA SPIA RETE	LIGHT	TEMOIN	LEUCHTER	CONTROLELAMP	FARO
AE	APPARECCHIATURA BRAHMA GR1	APPLIANCE BRHAMA GR1	APPAREILLAGE BRAHMA GR1	EINRICHTUNG BRAHMA GR1	APPARATUUR BRAHMA GR1	EQUIPAMENTO BRAHMA GR1
SR	SONDA RILEVAZIONE	PROBE	SONDE	SONDE	SONDE	SONDA
EV	ELETTROVALVOLA	ELECTROVALVE	ELECTROSOUPAPE	ELEKTROVENTIL	ELEKTRICITEITSEKERING	ELECTROVALVULA
R1	RELE	RELAIS	RELAIS	RELAIS	RELAË	RELAIS
TR.HT	TRASFORMATORE HT	TRASF.	TRANSFOR.	TRASF.	HOOGSFANINGST	TRASF.
M	MOTORE	ENGINE	MOTEUR	MOTOR	MOTOR	MOTOR
TR	TERM. RAFFEDDAMENTO	THERMOSTAT	THERMOSTAT	THERMOSTAT	THERMOSTMT	TERMOSTATO
TL	TERM. SOVRA TEMPERATURA	THERMOSTAT	THERMOSTAT	THERMOSTAT	THERMOSTMT	TERMOSTATO
TA	TERMOSTATO AMBIENTE	THERMOSTAT	THERMOSTAT	THERMOSTAT	THERMSTAA T	TERMO STATO
FP	FILTRO PRERISCALDO GAS.	FILTER	FILTRE	FILTER	BRANDSTOFFLITER	FILTRO

	SUOMI	SVENSKA	DANISH
F	SULAKE	SÄKRING	SIKRING
C	KATKAISIJA	AVBRYTARE	AFBRYDER
L1	MERKKIVALO	KONTROLLAMPA	ON-OFF-LAMPE
L2	MERKKIVALO	KONTROLLAMPA	ON-OFF-LAMPE
AE	LAITE BRAHMA GR1	APPARAT BRAHMA GR1	KONTROLUDSTYR BRAHMA GR1
SR	SONDI	SOND	DETEKTIONSSONDE
EV	SÄHKÖVENTTIILI	ELKTRÖVENTIL	MAGNETVENTIL
R1	RELE	RELÄ	RELÆ
TR.HT	MUUNTAJA	TRANSFORMATOR	HT TRANSFORMATOR
M	MOOTORI	MOTOR	MOTOR
TR	TERMOSTAATTI	TERMOSTAT	KØLETERMOSTAT
TL	TERMOSTAATTI	TERMOSTAT	
TA	TERMOSTAATTI	TERMOSTAT	RUMTERMOSTAT
FP	SUODATIN	FILTER	FORVARMNINGSFILTER GAS

**SCHEMA ELETTRICO/ELECTRICAL DIAGRAM/SCHEME
ELECTRIQUE/ELEKTROSHEMA/ELEKTRISCHE SCHEMA/ESQUEMA ELECTRICOS/
SÄHKÖKYTKENTÄKAAVIO/ KOPPLINGSSCHEMA / ELEKTRONIKSKEMA
SIEMENS - LANDIS LOA24**



	DENOMINAZIONE	ENGLISH	FRAN AIS	DEUTSCH	NEDERLANDS	ESPA OL
F	FUSIBILE	FUSE	FUSIBLE	SICHERUNG	ZEKERINO GLAS	FUSIBLE
C	INTERRUTTORE	SWITCH	INTERRUPTEUR	SCHALTER	HOOFDSCHA KELMR	INTERRUPTOR
L1	LAMPADA SPIA ON-OFF	LIGHT	TEMOIN	LEUCHTER	CONTROLELAMP	FARO
L2	LAMPADA SPIA RETE	LIGHT	TEMOIN	LEUCHTER	CONTROLELAMP	FARO
AE	APPARECCHIATURA SIEMENS	APPLIANCE SIEMENS	APPARELLAGE SIEMENS	EINRICHTUNG SIEMENS	APPARATUUR SIEMENS	EQUIPAMIENTO SIEMENS
SR	SONDA RILEVAZIONE	PROBE	SONDE	SONDE	SONDE	SONDA
EV	ELETTROVALVOLA	ELECTROVALVE	ELECTROVALVE	ELECTROVENTIL	ELECTRICITETSBEKERING	ELECTROVALVULA
R1	RELE	RELAIS	RELAIS	RELAIS	RELAE	RELAIS
TR:HT	TRASFORMATORE HT	TRASF.	TRANSFOR.	TRASF.	HOOGSANNINGST	TRASF.
M	MOTORE	ENGINE	MOTEUR	MOTOR	MOTOR	MOTOR
TR	TERM. RAFFEDDAMENTO	THERMOSTAT	THERMOSTAT	THERMOSTAT	THERMOSTMT	TERMOSTATO
TL	TERM. SOVRATTEMPERATURA	THERMOSTAT	THERMOSTAT	THERMOSTAT	THERMOSTMT	TERMOSTATO
TA	TERMOSTATO AMBIENTE	THERMOSTAT	THERMOSTAT	THERMOSTAT	THERMOSTAAT	TERMOSTATO
FP	FILTRO PRERISCALDO GAS.	FILTER	FILTRE	FILTER	BRANDSTOFFLITER	FILTRO

	SUOMI	SVENSKA	DANISH
F	SULAKE	S KRING	SIKRING
C	KATKAISUA	AVBRYTARE	AFBRYDER
L1	MERKKVALO	KONTROLLAMPA	ON-OFF-LAMPE
L2	MERKKVALO	KONTROLLAMPA	ON-OFF-LAMPE
AE	LAITE SIEMENS	APPARAT SIEMENS	KONTROLUDSTYR SIEMENS
SR	SONDI	SOND	DETEKTIONSSONDE
EV	S HK VENTTILI	ELKTROVENTIL	MAGNETVENTIL
R1	RELE	REL	RELÆ
TR:HT	MUUNTAJA	TRANSFORMATOR	HT TRANSFORMATOR
M	MOOTORI	MOTOR	MOTOR
TR	TERMOSTAATTI	TERMOSTAT	KØLETERMOSTAT
TL	TERMOSTAATTI	TERMOSTAT	
TA	TERMOSTAATTI	TERMOSTAT	RUMTERMOSTAT
FP	SUODATIN	FILTER	FORVÆRNINGSFILTER GAS