

FIG.	POS.	CODE	BESCHRIJVING	DESIGNATION	Vanaf à partir de	Tot en met jusqu'à
1	1	1090002055	ROOSTER	GRILLE		
1	2	CORPOKID#040STD11	LICHAAM	CORPS		
1	3	1019003100	RIVET	RIVET		
1	4	1019002400	RIVET	RIVET		
1	5	1001002700	HANDVAT	POIGNEE		
1	6	1094085455	VERBRANDINGSKAMER	CHAMBRE DE COMBUSTION		
1	7	1019003200	RIVET	RIVET		
1	8	1016005400	BOUT	VIS		
1	9	1006000555	ROOSTER ACHTERAAN	GRILLE POSTERIEUR		
1	10	1040007155	MOTOR	MOTEUR		
1	11	1001013755	KOPPELING	RACCORD		
1	12	1087003355	VENTILATOR	VENTILATEUR		

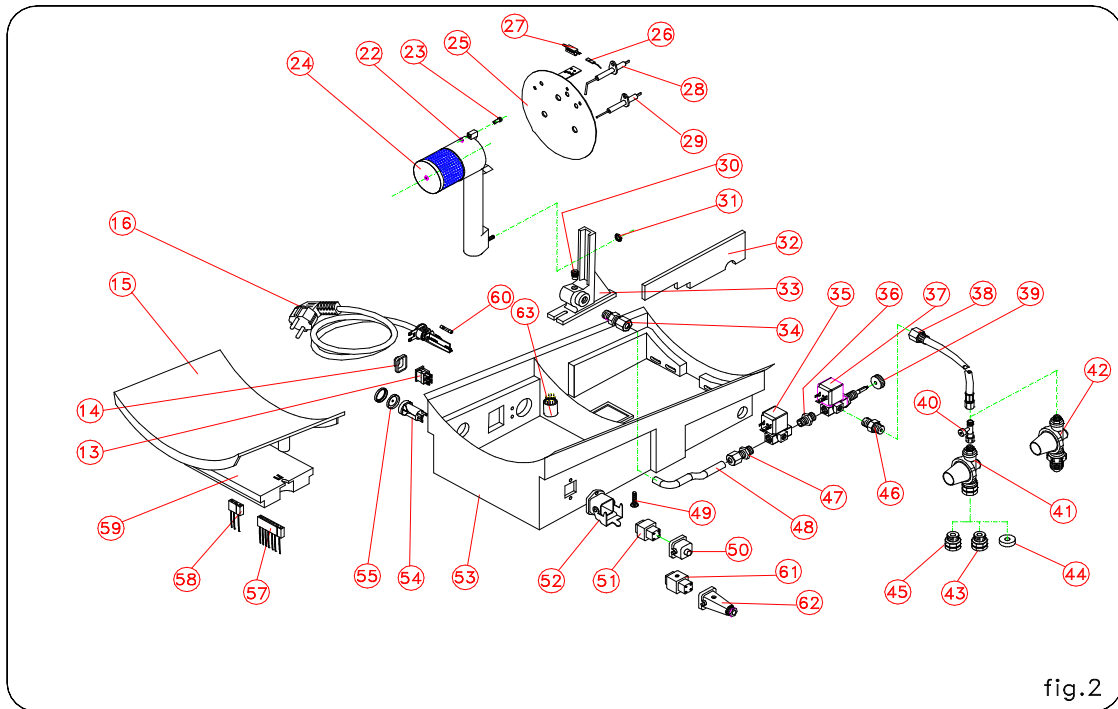


fig.2

FIG.	POS.	CODE	BESCHRIJVING	DESIGNATION	Vanaf à partir de	Tot en met jusqu'à
2	13	1032001800	SCHAKELAAR ON/OFF	INTERRUPTEUR ON/OFF		
2	14	1002002600	DEKSEL SCHAKELAAR	CAPUCHON INTERRUPTEUR		
2	15	1001008955	AFDEKPLAAT	PLAQUE DE FERMETURE		
2	16	CAVAL#EUR1500EURP2	SNOER & STEKKER	CABLE & FICHE		
2	22	1017001400	MOER	ECROU		
2	23	1016002400	BOUT	VIS		
2	24	BRUCKID#040	BRANDER	BRULEUR		
2	25	DISCOBRUC#349	SCHIJF BRANDER	DISQUE BRULEUR		
2	26	1039010255	KABEL	CABLE		
2	27	1036001955	VEILIGHEIDSTHERMOSTAAT	THERMOSTAT DE SECURITE		
2	28	1030000100	THERMOKOPPEL	THERMOCOUPLE		
2	29	1030000355	ELEKTRODE	ELECTRODE		
2	30	1088006300	SPROEIER	GICLEUR		
2	31	1017002400	MOER	ECROU		
2	32	1001008855	PLAAT	PLAQUE		
2	33	1135000755	STEUN BRANDER	SUPPORT BRULEUR		
2	34	1067010255	KOPPELING	RACCORD		
2	35	1042001700	ELEKTROVENTIEL	ELECTROVANNE		
2	36	1067003300	NIPPEL	NIPPLE		
2	37	1042003155	VENTIEL	SOUPAPE		
2	38	1077000300	SLANG GAS	TUYAU GAZ		
2	39	1001010400	KNOP	BOUTON	feb/03	
2	39	1001009155	KNOP	BOUTON		jan/02
2	40	1069002136	VENTIEL GAS (OPT.)	SOUPAPE GAZ (OPT.)		
2	41	1070001855	DRUKREGELAAR (EU)	REGULATEUR DE PRESSION (EU)		
2	42	1070002055	DRUKREGELAAR (GB)	REGULATEUR DE PRESSION (GB)		
2	43	1067009400	KOPPELING (IT)	RACCORD (IT)		
2	44	1067014955	KOPPELING (NL)	RACCORD (NL)		
2	45	1067009500	KOPPELING (FR)	RACCORD (FR)		
2	46	1067014955	KOPPELING INLAAT (EU)	RACCORD ENTREE (EU)		
2	47	1067010255	KOPPELING	RACCORD		
2	48	1079001455	KOPEREN PIJP	TUBE CUIVRE		
2	49	1016008400	BOUT	VIS		

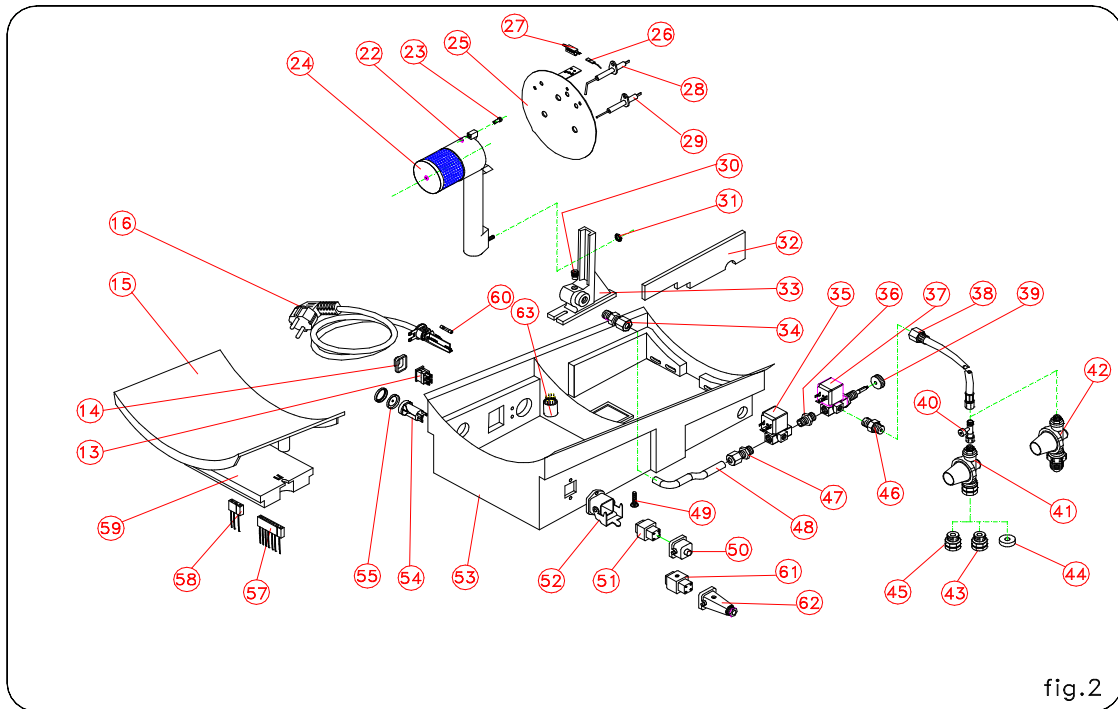


fig.2

FIG.	POS.	CODE	BESCHRIJVING	DESIGNATION	Vanaf à partir de	Tot en met jusqu'à
2	50	1052006600	DEKSEL	CAPUCHON		
2	51	1043000400	CONNECTOR	CONNECTEUR		
2	52	1043000600	CONNECTOR	CONNECTEUR		
2	53	1001008555	ONDERSTE LICHAAM	CORPS INFÉRIEUR		
2	54	1032002855	RESET KNOP	BOUTON RESET		
2	55	1002002855	DEKSEL	CAPUCHON		
2	57	1039038655	SET KABELS	SET CABLE	feb/03	
2	57	1039009855	SET KABELS	SET CABLE		jan/02
2	58	1039031855	SET KABELS	SET CABLE	feb/03	
2	58	1039009455	SET KABELS	SET CABLE		jan/02
2	59	1047004300	PRINTPLAAT	CIRCUIT IMPRIMÉE	feb/03	
2	59	1047000655	PRINTPLAAT	CIRCUIT IMPRIMÉE		jan/02
2	60	1035001111	ZEKERING	FUSIBLE		
2	61	1043000500	STEKKER THERMOSTAAT (OPT.)	FICHE THERMOSTAT (OPT.)		
2	62	1043000700	STEKKER HOUDER (OPT.)	SUPPORT FICHE THERMOSTAT (OPT.)		
2	63	1052004455	FILTER LC	LC FILTRE		