

FIG.	POS.	CODE	BESCHRIJVING	DESIGNATION	Vanaf à partir de	Tot en met jusqu'à
1	1	1006000211	ROOSTER	GRILLE		
1	2	1086001711	LUCHTFILTER	FILTRE A AIR		
1	3	1094007311	DEKSEL FILTER	COUVERCLE FILTRE		
1	4	1002001311	DICHTING FILTER	JOINT FILTRE		
1	5	1086000111	LUCHTFILTER INGANG	FILTRE A AIR ENTREE		
1	6	1094007211	DEKSEL POMP	COUVERCLE POMPE		
1	7	1094008111	LICHAAM POMP	CORPS POMPE	jun/07	
1	7	1099002811	LICHAAM POMP	CORPS POMPE		jun/07
1	8	1099001611	ROTOR 17 mm	ROTOR 17 mm		
1	9	1099001511	SCHOEPJE 17 mm	PALETTE 17 mm		
1	10	1001008211	TUSSENSTUK	PIECE INTERMEDIAIRE		
1	11	MANT#GRYP2820	TRANSPORTARM	POIGNEE		
1	12	1040005511	MOTOR 150 W 230 V 50 Hz	MOTOR 150 W 230 V 50 Hz		
1	12A	1049001000	CONDENSATOR 6,3µF	CONDENSATEUR 6,3µF		
1	13	1094006011	STEUN MOTOR	SUPPORT MOTEUR		
1	14	1033001211	TRASFORMATOR	TRANSFORMATEUR		jun/02
1	14	1033003611	TRASFORMATOR	TRANSFORMATEUR	jun/02	jun/03
1	14	1033004111	TRASFORMATOR	TRANSFORMATEUR	jun/06	
1	15	CRPGRYP#028STD11	ONDERSTE LICHAAM	CORPS INFERIEUR		
1	16	1094013111	STEUN FOTOCEL	SUPPORT PHOTOCELLULE		okt/03
1	16	1094104211	STEUN FOTOCEL	SUPPORT PHOTOCELLULE	okt/03	
1	17	1050000311	FOTOCEL	PHOTOCELLULE		okt/03
1	17	1050000711	FOTOCEL	PHOTOCELLULE	okt/03	jun/05
1	17	1050000911	FOTOCEL	PHOTOCELLULE	jun/05	
1	18	1087003511	VENTILATOR D.210 34°	VENTILATEUR D. 210 34°		
1	19	COPGRYP#028STD11	DEKSEL	COUVERCLE		
1	21	1030001111	ELEKTRODE	ELECTRODE		
1	22	1094007111	LICHAAM BRANDER	TETE BRULEUR		jun/04
1	22A	1094138011	LICHAAM BRANDER	TETE BRULEUR	jun/04	
1	22B	1001017011	SPOEIER HOUDER	SUPPORT GICLEUR	jun/04	
1	23	1067006011	KOPPELING INLAAT	RACCORD ADMISSION		jun/04
1	24	1088005711	SPOEIER 0,75 GPH	GICLEUR 0,75 GPH		jun/04
1	24	1088014311	SPOEIER 0,75 GPH	GICLEUR 0,75 GPH	jun/04	
1	25	1078001611	BRANDSTOFSLANG L=200mm	TUYAU CARBURANT L=200mm		

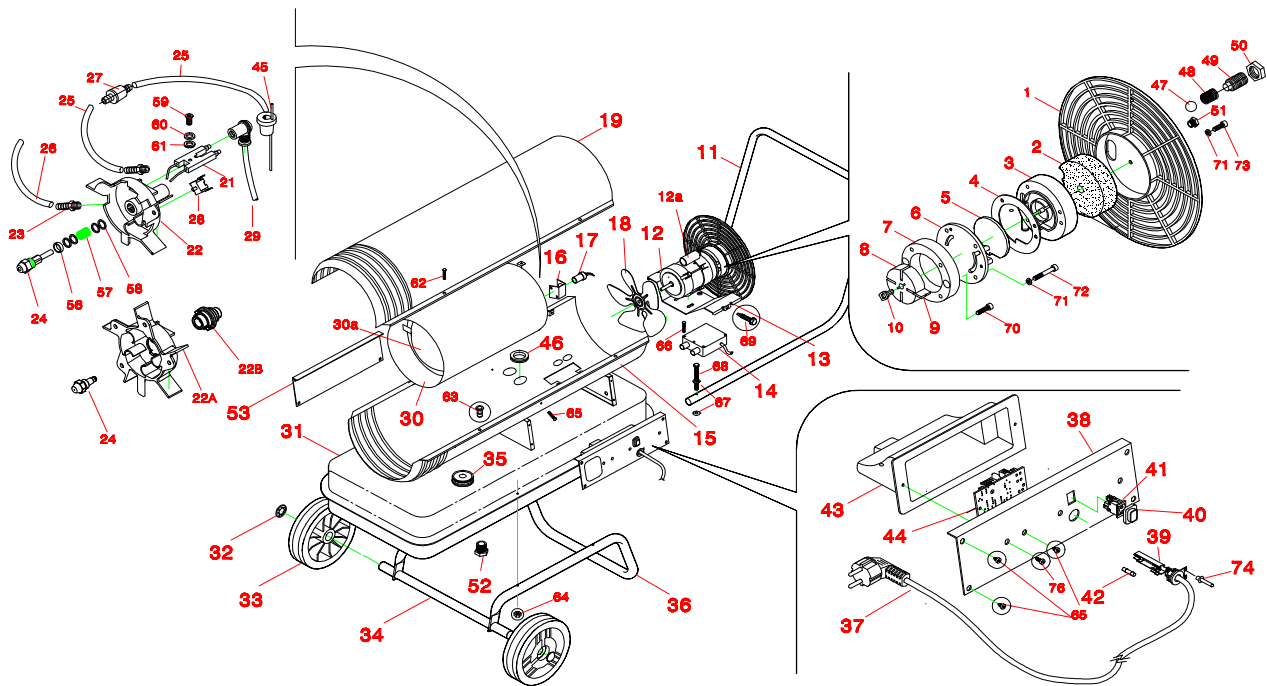


FIG.	POS.	CODE	BESCHRIJVING	DESIGNATION	Vanaf à partir de	Tot en met jusqu'à
1	26	1078000311	LUCHTLEIDING L=480mm	TUYAU D'AIR L=480mm		
1	27	1086001911	BRANDSTOFFILTER	FILTRE CARBURANT		
1	28	1036001611	VEILIGHEIDSTHERMOSTAAT	THERMOSTAT DE SECURITE		
1	29	1039005511	ONTSTEKINGSKABEL	CABLE D'ALLUMAGE		jun/02
1	29	1039033211	ONTSTEKINGSKABEL	CABLE D'ALLUMAGE	jun/02	jun/06
1	29	1039041311	ONTSTEKINGSKABEL	CABLE D'ALLUMAGE	jun/06	
1	30	CAMERA#GRY328	VERBRANDINGSKAMER	CHAMBRE DE COMBUSTION		
1	30A	1094051511	VLAMSCHEM	PARE FLAMME		
1	31	SRBGRY#028STD0703020	BRANDSTOFTANK	RESERVOIR CARBURANT		
1	32	1022000911	WIELKLEM	CLIPS ROUE		
1	33	1004000311	WIEL D.175mm	ROUE D.175 mm		
1	34	ASSALE#GRY2820	WIELAS	AXE ROUE		
1	35	1094004311	DOP BRANDSTOFTANK	BOUCHON RESERVOIR		jun/07
1	35	1094004312	DOP BRANDSTOFTANK	BOUCHON RESERVOIR	jun/07	
1	36	TELAIOT#GRY02820	ONDERSTEL	CHASSIS		
1	37	CAVAL#EUR1500EURP2	SNOER & STEKKER	CABLE & FICHE		
1	38	CRUSCGRYP#028F20	BEDIENINGSBORD	TABEAU BORD		jun/02
1	38	CRUSCGRYP#028N20	BEDIENINGSBORD	TABEAU BORD	jun/02	
1	39	1031001800	KABELDOORLAAT	PASSE-CABLE		
1	40	1002002755	DEKSEL SCHAKELAAR	COUVERCLE INTERRUPTEUR		
1	41	1032001900	SCHAKELAAR	INTERRUPTEUR		
1	42	1035001111	ZEKERING 3,15 A	FUSIBLE 3,15 A		
1	43	1001007736	SCHAKELKAST	BOITIER ELECTRIQUE		
1	44	1047000811	PRINTPLAAT	CIRCUIT IMPRIME		jun/02
1	44	1047003611	PRINTPLAAT	CIRCUIT IMPRIME	jun/02	
1	45	1002005711	VERLUCHTING BRANDSTOFTANK	JOINT AERATION RESERVOIR		
1	46	1002002100	DICHTING	JOINT		
1	47	1023002411	KOGEL D.6 mm	BILLE D.6 mm		
1	48	1023004511	VEER	RESSORT		
1	49	1023002511	REGLBOUT DRUK	VIS DE REGLAGE		
1	50	1017002111	MOER	ECROU		
1	51	1067006911	DOP	BOUCHON		
1	52	1067006911	DOP	BOUCHON		
1	53	CRUSCGRYP#028C20	AFDEKPLAAT	TABEAU BORD		

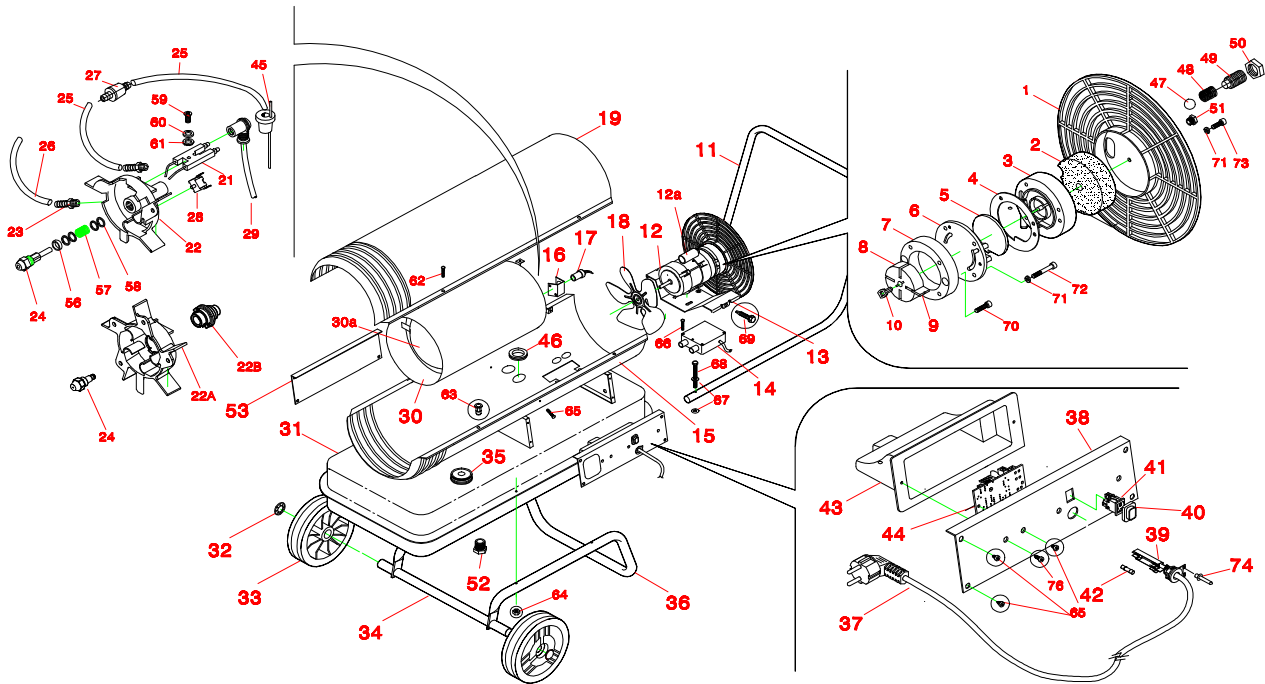


FIG.	POS.	CODE	BESCHRIJVING	DESIGNATION	Vanaf à partir de	Tot en met jusqu'à
1	56	1002001111	DICHTING SPROEIER	JOINT GICLEUR		jun/04
1	57	1023004111	VEER SPROEIER	RESSORT GICLEUR		jun/04
1	58	1018001311	RONDEL	RONDELLE		jun/04
1	59	1016006000	BOUT	VIS		
1	60	1018001000	RONDEL	RONDELLE		
1	61	1018001000	RONDEL	RONDELLE		
1	62	1016005211	BOUT	VIS		
1	63	1019001600	RIVET	RIVET		
1	64	1017000600	MOER	ECROU		
1	65	1016001600	BOUT	VIS		
1	66	1016005711	BOUT	VIS		
1	67	1018000800	RONDEL	RONDELLE		
1	68	1016000100	BOUT	VIS		
1	69	1016004500	BOUT	VIS		
1	70	1016005011	BOUT	VIS		
1	71	1018001600	RONDEL	RONDELLE		
1	72	1016005100	BOUT	VIS		
1	73	1016007700	BOUT	VIS		
1	74	1019002800	RIVET	RIVET		
1	76	1016001700	BOUT	VIS		