

FIG.	POS	CODE	BESCHRIJVING	DESIGNATION	Vanaf à partir de	Tot en met jusqu'à
1	1	1087007333	VENTILATOR	VENTILATEUR		
1	2	1040012233	MOTOR	MOTEUR		
1	3	1001001300	DICHTING	JOINT		
1	4	1049001500	CONDENSATOR	CONDENSATEUR		
1	5	1089005800	BOBIJN ELEKTROVENTIEL	BOBINE ELECTROVANNE		
1	6	1043004500	KABEL & CONNECTOR	CABLE + CONNECTEUR		
1	7	1076004300	SLANG	FLEXIBLE		
1	8	1067004100	KOPPELING	RACCORD		
1	9	1089006400	POMP	POMPE		
1	10	1018002900	RONDEL	RONDELLE		
1	11	1066001300	KOPPELING	RACCORD		
1	12	1067009100	DUBBEL KEGEL	BICONE		
1	13	1066001600	KOPPELING	RACCORD		
1	14	1078000600	SLANG UITGANG	TUYAU RETOUR		
1	15	1078000100	SLANG INGANG	TUYAU ENTREE		
1	16	1050001000	FOTOCCEL	PHOTOCELLULE		
1	17	1039037433	ONTSTEKINGSKABEL	CABLE D'ALLUMAGE	jun/06	
1	17	1039043600	ONTSTEKINGSKABEL	CABLE D'ALLUMAGE		jun/05
1	18	1094137000	LICHAAM BRANDER	TETE BRULEUR		
1	19	1088012100	SPOEIER	GICLEUR		
1	20	1030002100	ELEKTRODE	ELECTRODE		
1	21	1001017500	DEKSEL	COUVERCLE		
1	22	1033004233	TRANSFORMATOR	TRANSFORMATEUR		jun/05
1	22	1033004700	TRANSFORMATOR	TRANSFORMATEUR	jun/05	jun/06
1	22	1033004111	TRANSFORMATOR	TRANSFORMATEUR	jun/06	
1	23	1041001700	ON/OFF LAMP	ON/OFF LAMPE		
1	24	1032001700	ON/OFF SCHAKELAAR	ON/OFF INTERRUPTEUR		
1	25	1002002600	DEKSEL SCHAKELAAR	COUVERCLE INTERRUPTEUR		
1	26	CAVAL#EUR2500EURP2	SNOER & STEKKER	CABLE & FICHE		
1	27	1035001411	ZEKERING	FUSIBLE		
1	28	1002002855	DEKSEL RESET KNOP	COUVERCLE RESET KNOP		
1	29	1032005500	RESET KNOP	RESET BOUTON		
1	30	1052006600	DEKSEL STEKKER	COUVERCLE PRISE		
1	31	1043000400	STEKKER	PRISE		
1	32	1043000600	VASTE MANTELING	DGAINE FIXE		

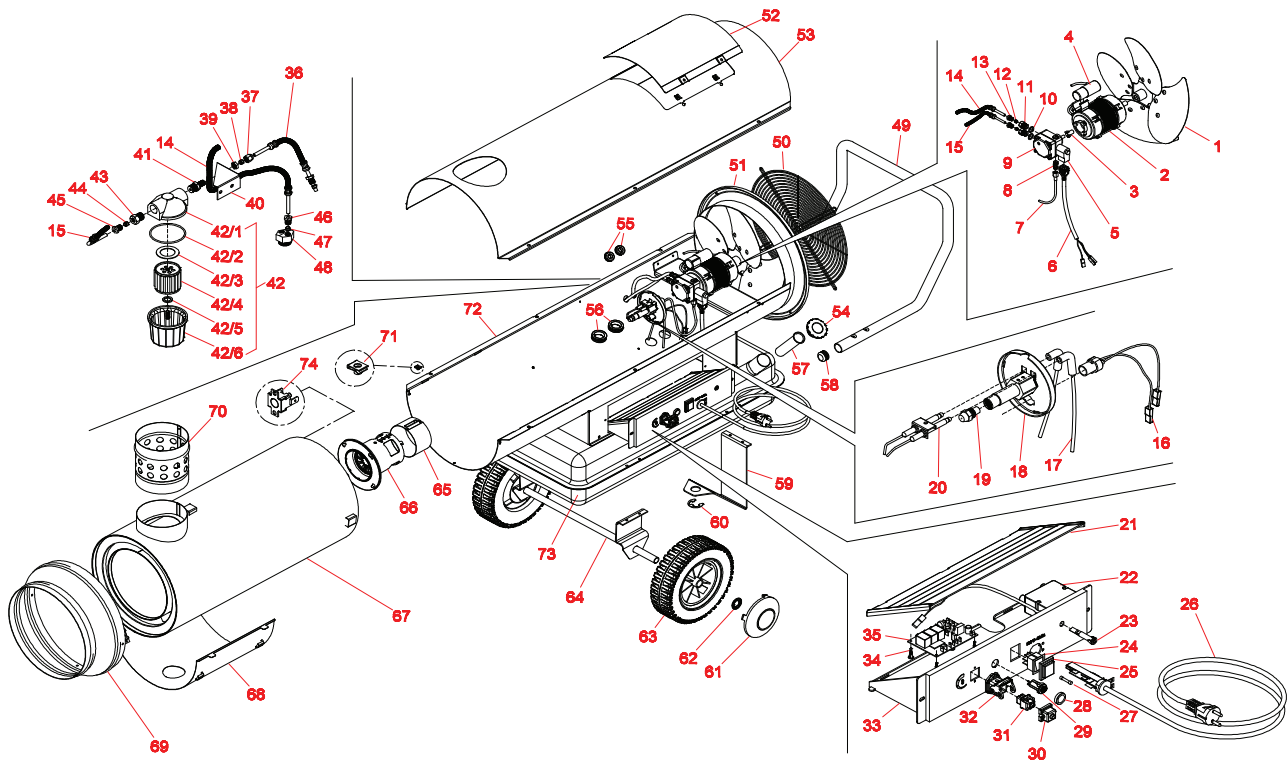


FIG.	POS	CODE	BESCHRIJVING	DESIGNATION	Vanaf à partir de	Tot en met jusqu'à
1	33	1001017100	BEDIENINGSBORD	TABLEAU BORD		
1	34	1001015680	STEUN PRINTPLAAT	SUPPORT CIRCUIT IMPRIME		
1	35	1047004500	PRINTPLAAT	CIRCUIT IMPRIME		
1	36	1078000300	AANZUIGLEIDING	FLEXIBLE D'ASPIRATION		
1	37	1066001700	KOPPELING	RACCORD		
1	38	1067009100	DUBBEL KEGEL	BICONE		
1	39	1017002800	MOER	ECROU		
1	40	1094134900	STEUN FILTER	SUPPORT FILTRE		
1	41	1066001500	KOPPELING	RACCORD		
1	42	1086002500	BRANDSTOFFILTER	FILTRE CARBURANT		
1	42/1	1135000400	DEKSEL	COUVERCLE		
1	42/2	1002004200	O-RING	O-RING		
1	42/3	1002005100	RING	BAGUE		
1	42/4	1086000700	FILTER	FILTRE		
1	42/5	1002005300	O-RING	O-RING		
1	42/6	1001001900	FILTERBAK	BAC FILTRE		
1	43	1066001300	KOPPELING	RACCORD		
1	44	1067009100	DUBBEL KEGEL	BICONE		
1	45	1066001600	KOPPELING	RACCORD		
1	46	1066001600	KOPPELING	RACCORD		
1	47	1067009100	DUBBEL KEGEL	BICONE		
1	48	1066001200	KOPPELING	RACCORD		
1	49	1095011800	TRANSPORTARM	POIGNEE		
1	50	1090007533	ROOSTER	GRILLE		
1	51	CONVGEN#MIR05511	RING LUCHTLEIDING	ANNEAU ENTREE D'AIR		
1	52	PORTISP#TOMM411	CONTROLEDEUR	PORTE D'INSPECTION		
1	53	COPGEN#MIR05511	DEKSEL	COUVERCLE		
1	54	1005000100	DOP BRANDSTOFTANK	BOUCHON RESERVOIR CARBURANT		
1	55	1002002000	DICHTING	JOINT		
1	56	1002002100	DICHTING	JOINT		
1	57	1086001000	FILTER BRANDSTOFTANK	FILTRE RESERVOIR CARBURANT		
1	58	1005000900	DOP TRANSPORTARM	BOUCHON POIGNEE		
1	59	1094046500	VOET BRANDSTOFTANK	PIED RESERVOIR CARBURANT		
1	60	1023001500	KLEM VOET	CLIPS PIED		
1	61	1005002400	SIERWIELDOP	ENJOLIVEUR ROUE		

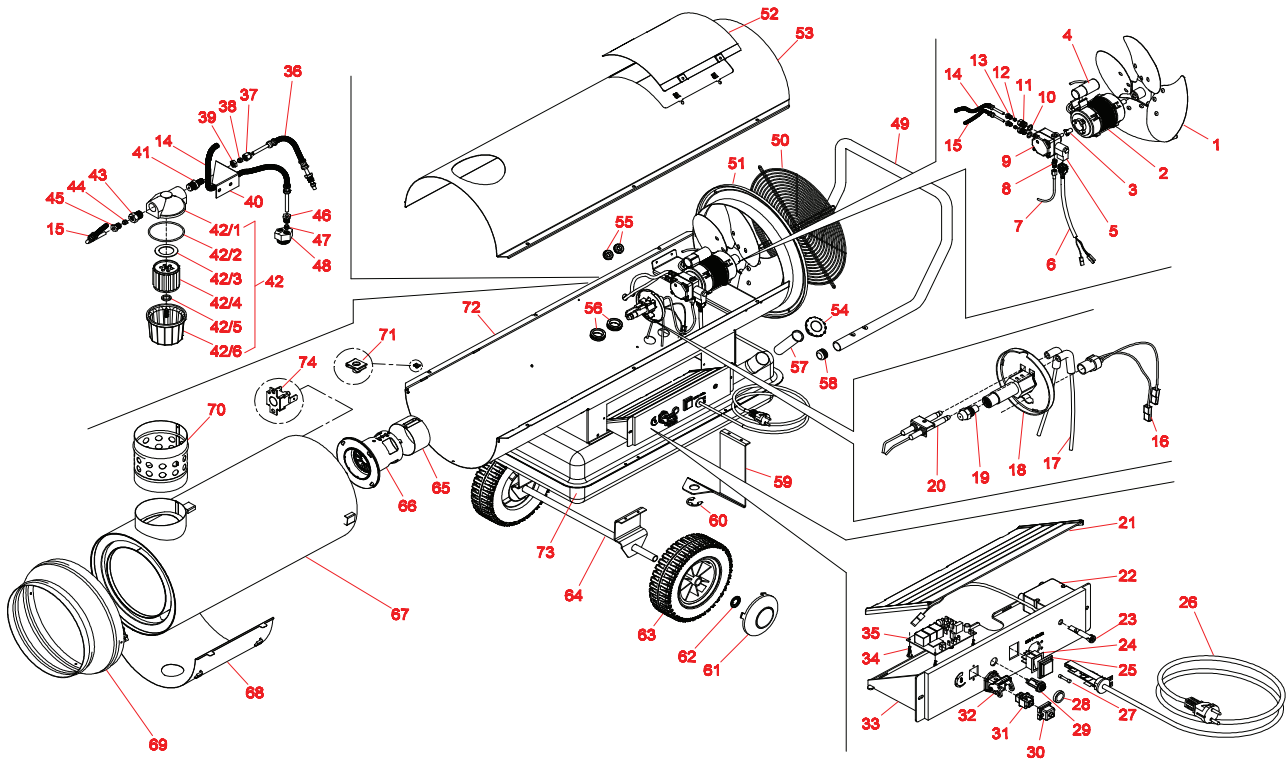


FIG.	POS	CODE	BESCHRIJVING	DESIGNATION	Vanaf à partir de	Tot en met jusqu'à
1	62	1022000300	WIELKLEM	CLIPS ROUE		
1	63	1004002200	WIEL	ROUE		
1	64	1094134100	WIEL AS	AXE ROUE		
1	65	1094135733	RING LUCHTREGELING	ANNEAU REGLAGE AIR		
1	66	1094135533	DEFLECTOR	DEFLECTEUR		
1	67	CAMGEN#MIR055	VERBRANDINGSKAMER	CHAMBRE DE COMBUSTION		
1	68	PROCAMGEN#MIR5H	BESCHERMING VERBRANDINGSKAMER	PROTECTION CHAMBRE DE COMBUSTION		
1	69	CONOMIR#055A11	NEUS BRANDER	NEZ BRULEUR		
1	70	1094138733	SCHOUW	CHEMINEE		
1	71	1017002200	KLEM	CLIPS		
1	72	CRPGEN#MIR05511	ONDERSTE LICHAAM	CORPS INFERIEUR		
1	73	SERBGEN#M020	BRANDSTOFTANK	RESERVOIR CARBURANT		
1	74	1036004400	VEILIGHEIDSTHERMOSTAAT	THERMOSTAT DE SECURITE		