

AS 60 IK GH 230V EXP GIA/GRI

18001210011

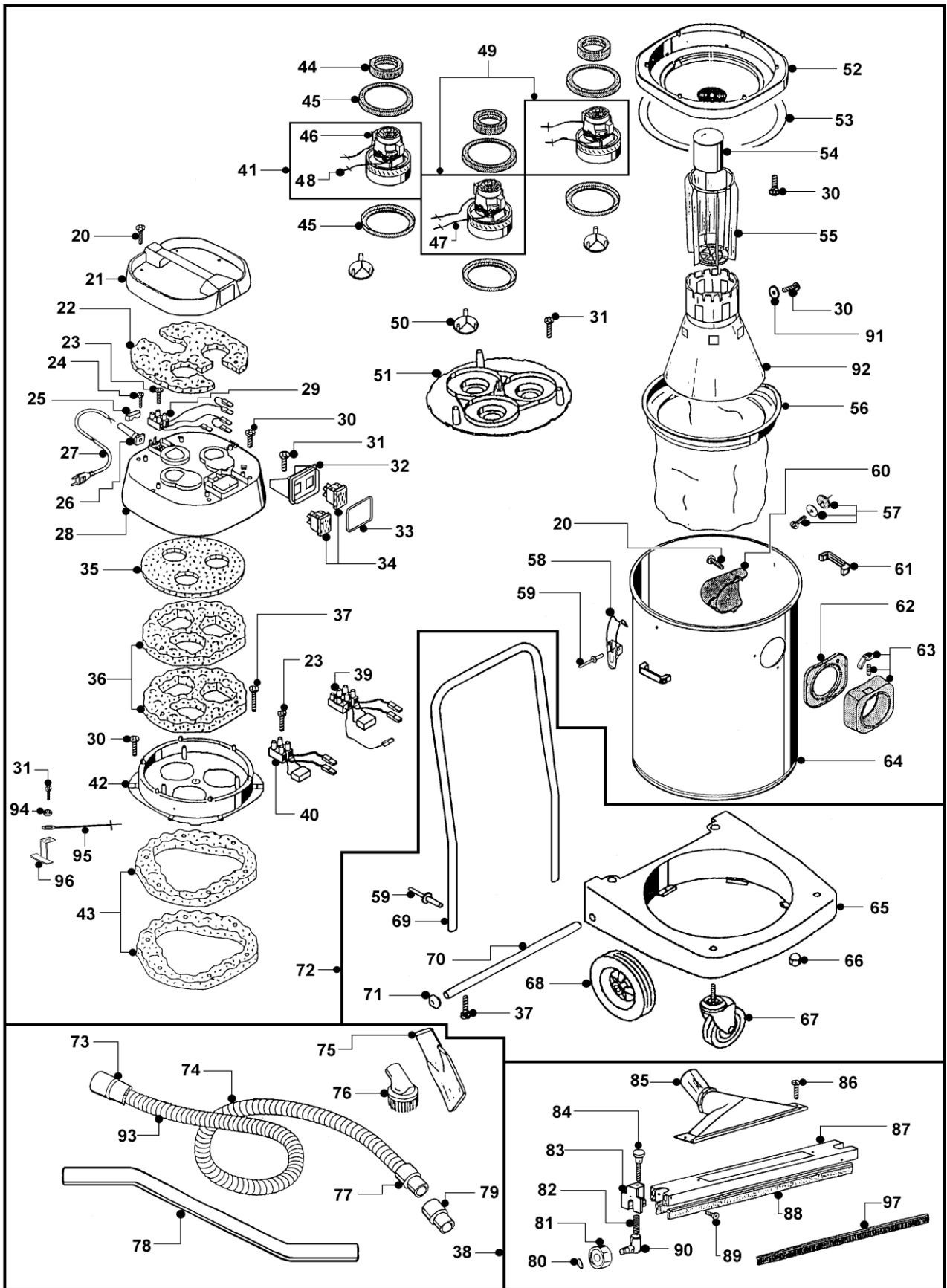


TAVOLA / TABLE N°100034

AS 60 IK GH 230V EXP GIA/GRI

18001210011

POS.	DESCRIZIONE	DESCRIPTION	Q.tà Qty.	CODICE CODE	NOTE NOTES
20	VITE TCC 5 X 22 CP		8	2508591	
21	MANIGLIA AS 58 GRIGIO WD		1	2209904	
22	FIREFLEX MANIGLIA AS 60		1	3000658	
23	VITE TCC 3 X 20 SP		3	2508500	
24	VITE TCC M 3 X 16		2	2508213	
25	BLOCCACAVO A PONTICELLO		1	2001340	
26	PASSACAVO GRIGIO		1	2502000	
27	CAVO 2 X 1,5 GRI. MT 10 EXP		1	2507205	
28	GR.CALOTTA AS 60 GIALLA + INSERTI		1	6003360	
29	MORSETTO X ALIMENT.X KIT AS 58/ 59/ 60		1	6100292	
30	VITE TCC 5 X 16 SP		2	2508570	
31	VITE TCC 5 X 13 SP		16	2508560	
32	QUADRO ELETTRICO AS 10		1	2009250	
33	GUARNIZIONE QUADRO ELETTRICO		2	2502605	
34	INTERRUTTORE BIPOLARE		1	2506230	
35	FIREFLEX RAFFR. CALOTTA AS 60		1	3000657	
36	FIREFLEX RONDELLA SEPARAT. AS 60		3	3000652	
37	VITE TCC 5 X 32 SP		2	2508592	
38	SPAZZOLA REGISTRAB. D. 50 MT. 0,40		1	6010050	
39	MORSETTO A 3 POLI CABL.ROS.X KIT		1	6100275	
40	MORSETTO A 2 POLI CABL. BIANCO		2	6100200	
41	GR.MOTORE WS 3 A40 230V		1	4386001	
42	RONDELLA SUPERIORE AS 60		1	2009350	
43	FIREFLEX BASAMENTO MOT. AS 60		3	3000655	
44	GUARNIZIONE A L SP. 2, 5		6	2502518	
45	GUARNIZIONE MOTORE WS 1		3	2502500	
46	MOTORE A 40 230 V 1000 W		2	2505100	
47	TRECCIOLA MOTORE WS 45		1	2506387	
48	TRECCIOLA MOTORE WS 2		3	2506378	
49	GR. MOTORE AS 59 A 40 230 V		1	4379701	
50	VALVOLA WS 45		1	2001360	
51	RONDELLA INFERIORE AS 60		1	2009360	
52	BASAMENTO MOTORE AS 58 GRI WD		1	2209804	
53	GUARNIZIONE BASAMENTO BWS 2		15	2502410	
54	GALLEGGIANTE COMPLETO		1	6101100	
55	CESTELLO GALLEGGIANTE AS 27		1	2000090	
56	GR. FILTRO WS 2 COMPLETO		2	6830000	
57	ASS. VITE + ROND. PER MANIGLIA		1	6100250	
58	CHIUSURA COMPLETA ACCIAIO		1	6100003	
59	RIVETTO 4, 8 X 10		1	2508830	
60	DEFLETTORE D. 90 NYLON		1	2501406	
61	MANIGLIA NYLON PER WS 2		1	2506350	
62	GUARNIZIONE BOCCHETTA D. 90		2	2502554	
63	BOCCHETTA NYLON D. 90 COMPL.		2	6000219	
64	INVOLUCRO WS 45 ACCIAIO		2	2515650	
65	BASAMENTO RUOTE WS 2/M GIALLO		1	2207500	
66	DADO CIECO M 10		2	2508780	

AS 60 IK GH 230V EXP GIA/GRI**18001210011**

POS.	DESCRIZIONE	DESCRIPTION	Q.tà Qty.	CODICE CODE	NOTE NOTES
67	RUOTA PIVOTTANTE WS 2 M 10 X 30		1	2510091	
68	RUOTA POSTERIORE D.160 WD 400		2	2510018	
69	MANIGLIA ACCIAIO WS 2/M PP		2	2504295	
70	ASTA TUBOL. X RUOTA WD 400 / WS 2		2	2504315	
71	TAPPO 20 X F.18-17		2	855000250	
72	CARRELLO WS 2/M PP GIALLO		2	6000360	
73	RIDUTTORE 90 - 50		1	2501301	
74	FLESSIBILE D.50 WS 45 NERO COMP.		1	6010712	
75	LANCIA PIATTA D. 50		1	2511730	
76	PENNELLO D. 50		1	2511720	
77	MANICOTTO PVC D. 50		1	2511370	
78	PROLUNGA A S D. 50		1	2511700	
79	RACCORDO D. 50		1	2511710	
80	ANELLO SEEGER D. 10		1	2509200	
81	RUOTA SPAZZOLA REGISTRABILE		1	2510000	
82	MOLLA 2 X 48		1	2500920	
83	SUPPORTO RUOTA SPAZZ. REGISTR.		1	2501161	
84	VOLANTINO MOD. D. 20 M 5 X 50		1	2506300	
85	BOCCOLA + BOCCHETTA D. 50		1	2501050	
86	VITE TCC 4 X 9 TPS		1	2508525	
87	PROFILATO ALLUMINIO MT 0,40		1	2010000	
88	LISTELLO GOMMA X SPAZZ. REG.		1	2010270	
89	VITE TCC 4 X 10 SP		1	2508530	
90	SUPPORTO A PIPETTA		1	2501160	
91	RONDELLA D. 6 X 24 X 1 ZINCATA		1	2509030	
92	CONO TENDIFILTRO AS 58		1	2000095	
93	TUBO FLESSIBILE D.50 NERO AL MT.		4	2511060	
94	RONDELLA DENTELL.D.5X10 A2 DIN679		4	2509008	
95	TRECCIOLA CORR.STATICA AS30/40		1	2506536	
96	PIASTRINA X KIT AS58/59/60		1	2504091	
97	REFIL SETOLA SPAZZ. REGIS. MT. 0,4		1	2502915	