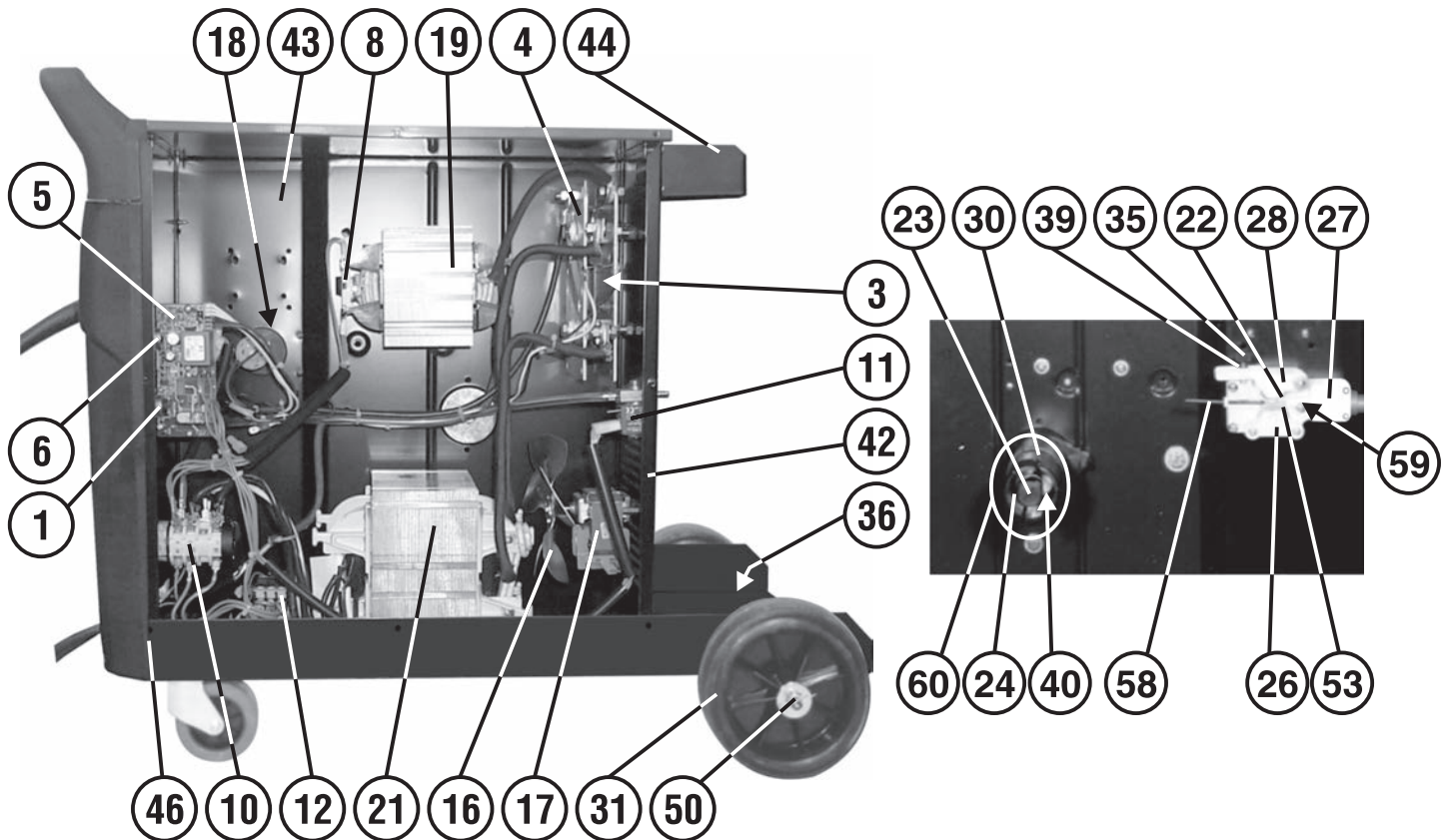
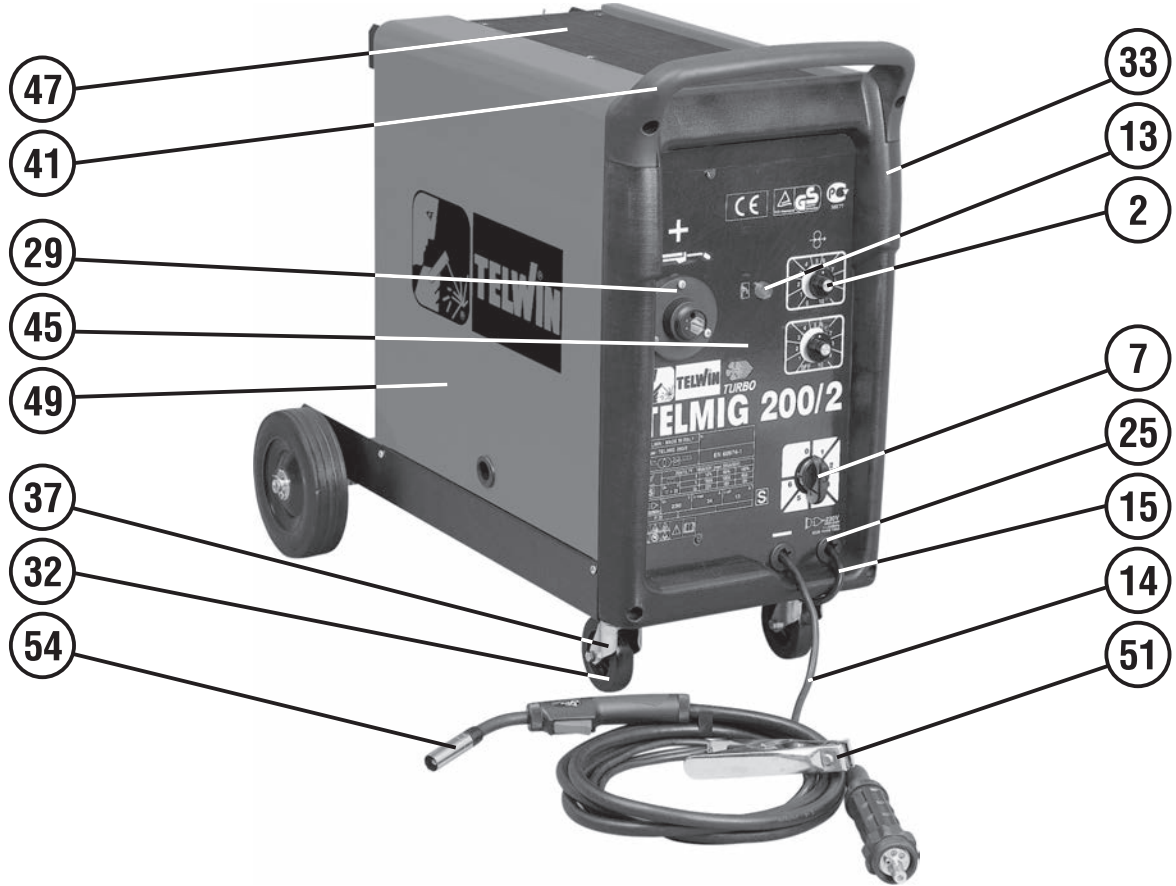


ELENCO PEZZI DI RICAMBIO  
 LISTE PIECES DETACHEES  
 SPARE PARTS LIST  
 ERSATZTEILLISTE  
 PIEZAS DE REPUESTO

# TELMIG 200/2 TURBO



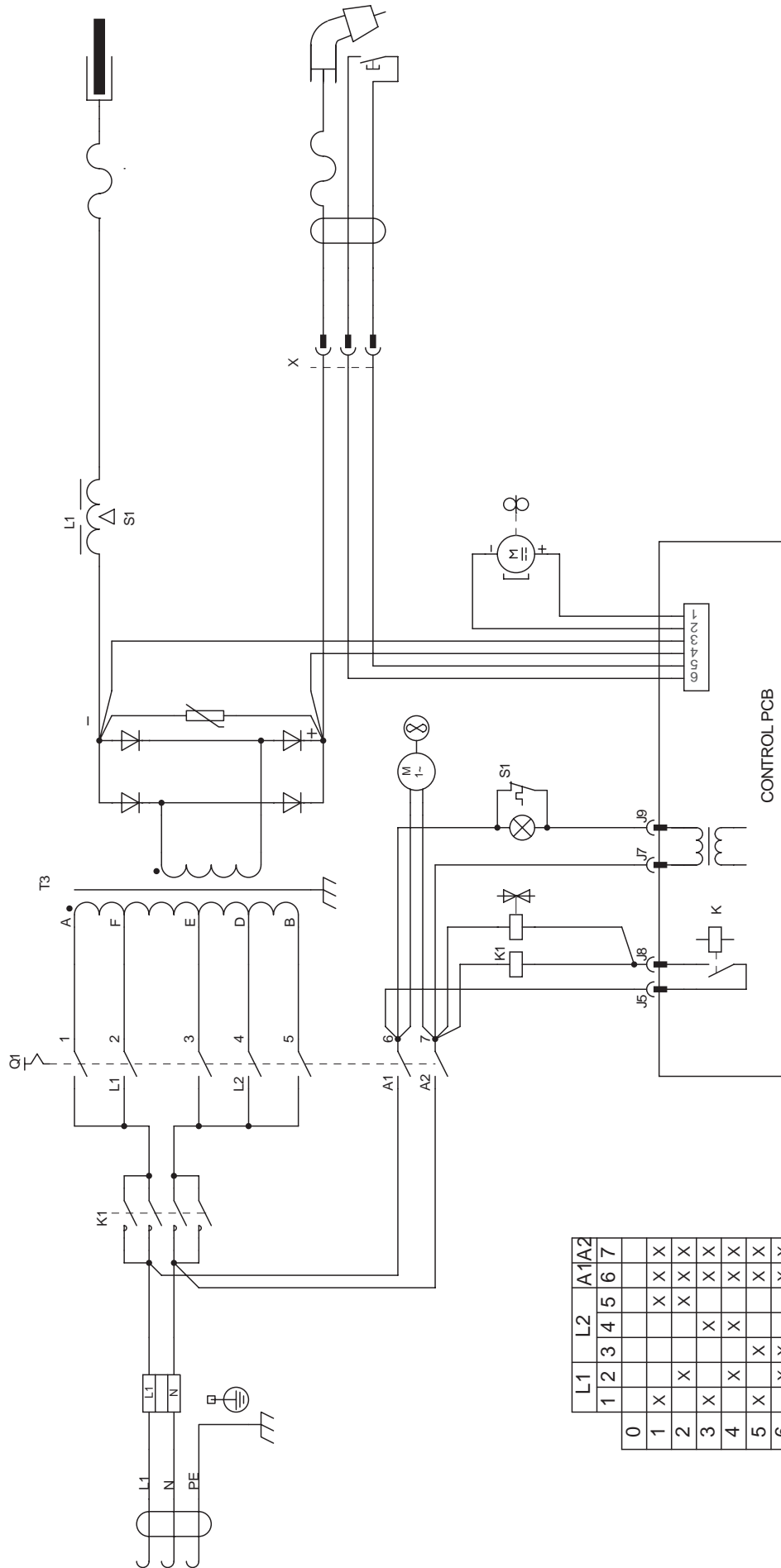
Explosio macchina, Dessin appareil, Machine drawing, Explosions Zeichnung des Geräts, Diseño seccionado maquina.



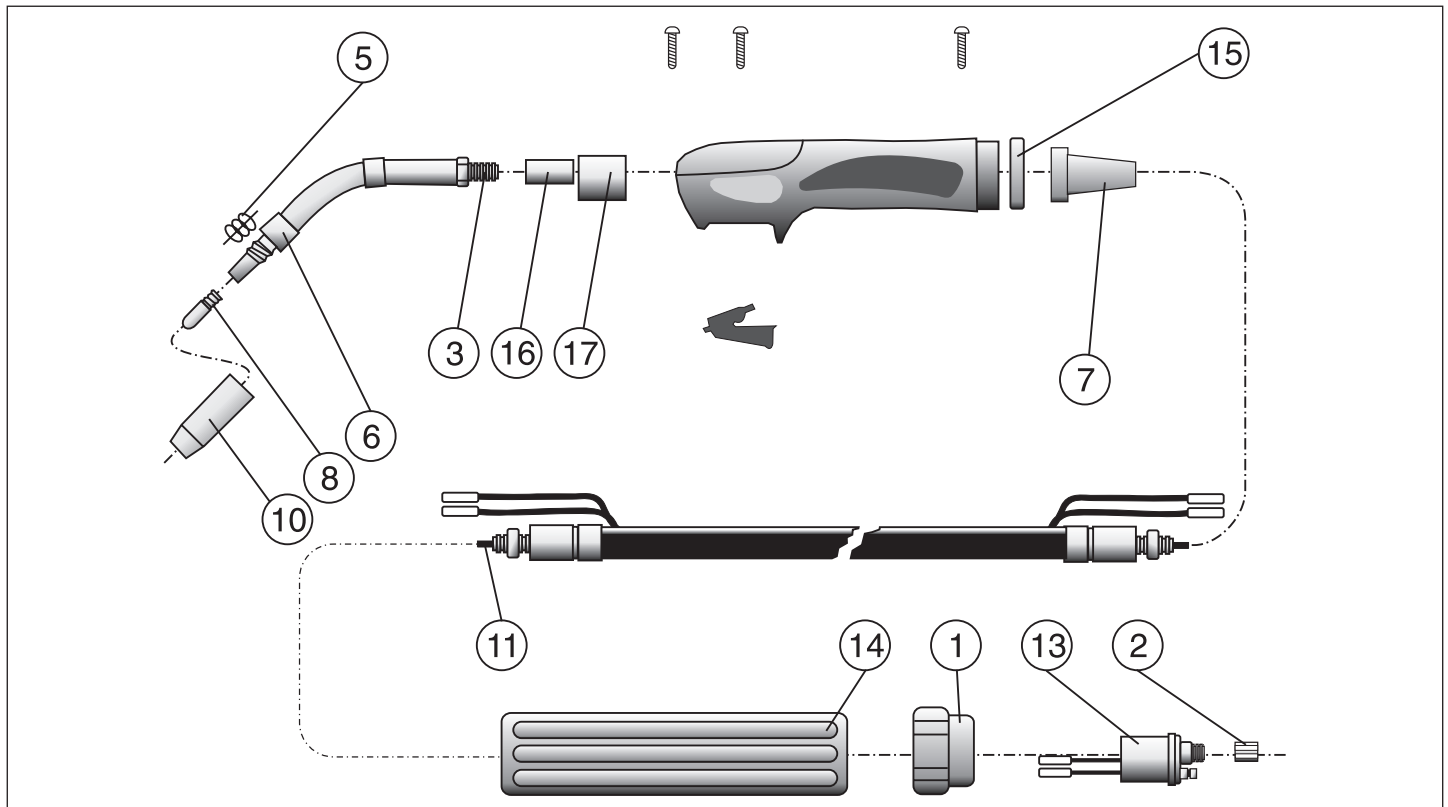
REF.	ELENCO PEZZI DI RICAMBIO PIECES DETACHEES SPARE PARTS LIST ERSATZTEILLISTE PIEZAS DE REPUESTO	CODICE CODE KODE
1	Potenzometro Potentiometre Potentiometer Potenciometro	113858
2	Manopola Poignee Knob Griff Manija	121424
3	Protezione Raddrizzatore Protection Redresseur Rectifier Protection Gleichrichterschutz Proteccion Rectificador	112183
4	Kit Raddrizzatore Kit Redresseur Rectifier Kit Gleichrichter Kit Kit Rectificador	980476
5	Kit Scheda Traino Kit Fiche Devidoir Wire Feeder Board Kit Drahtvorschubkarte Kit Kit Tarjeta Alimentador De Hilo	980462
6	Potenzometro Potentiometre Potentiometer Potenciometro	113533
7	Assieme Manopola Per Commutatore Set Poigne Pour Commutateur Switch Knob Set Umschaltergriff Set Set Manija Para Conmutador	323101
8	Termostato Thermostat Thermostat Thermostat Termostato	122329
10	Commutatore Commutateur Switch Schalter Conmutador	121510
11	Elettrovalvola Electrovanne Electrovalve Elektroventil Electrovalvula	122035
12	Teleruttore Telerupteur Contactor Schuetz Contactor	122692
13	Lampada Gialla Temoin Lumineux Jaune Yellow Light Gelbe Kontrollampe Piloto Amarillo	122707
14	Cavo 16 Mmq 1,8 M Cable 16 Mmq 1,8 M Cable 16 Mmq 1,8 M Kabel 16 Mmq 1,8 M Cable 16 Mmq 1,8 M	120302
15	Cavo Alim. 3G2.5 2 M Cable Alim. 3G2.5 2 M Mains Cable 3G2.5 2 M Netzkabel 3G2.5 2 M Cable Alim. 3G2.5 2 M	132191
16	Ventola Helice Fan Blade Fluegelrad Aventador	152054
17	Motore Ventilatore Moteur Ventilateur Fan Motor Ventilatormotor Motor Ventilacion	152110
18	Motorino Trainafilo Moteur Pour Devidoir Wire Feed Motor Drahtvorschubmotor Motor Por Arrastre Hilo	153007
19	Reattanza Reactance Reactance Drossel Induccion	169379
21	Trasformatore Transformateur Transformer Transformator Transformador	169070
22	Controrullino Contre Galet Pressure Roll Gegenrolle Contra Roldana	232105
23	Volantino Per Aspo Volant Pour Support Bobine Reel Handwheel Wicklerhandrad Volant Por Aspa	312137

REF.	ELENCO PEZZI DI RICAMBIO PIECES DETACHEES SPARE PARTS LIST ERSATZTEILLISTE PIEZAS DE REPUESTO	CODICE CODE KODE
24	Aspo Support Bobine Reel Wickler Aspa	322081
25	Pressacavo Presse Cable Cable Bushing Kabelhalter Prensa Cable	322112
26	Supporto Rullino Support Galet Roll Support Rollenhalter Sosten Roldana	322126
27	Cuffia Fissaggio Torcia Couvre Fixage Torche Torch Fixing Casing Brennerbefestigungskasten Cubierta Por Fijador Antorcha	322127
28	Staffa Controrullino Bride Contre-galet Pressure Roll Bracket GegenrollenUgel Estribo Contra-roidana	322128
29	Attacco Torcia Attelage Torche Torch Connection Schlauchpaketanschluss Enganche Antorcha	723051
30	Distanziale Entretoise Spacer Abstandstueck Anillo Por Distanciar	322180
31	Ruota Fissa Roue Fixe Fixed Wheel Fixes Rad Rueda Firme	322200
32	Ruota Roue Wheel Rad Rueda	322246
33	Cornice Cadre Frame Rahmen Marco	322641
35	Volantino Per Traino Volant Pour Devidoir Wire Feed Handwheel Vorschubhandrad Volant Por Arrastre	422257
36	Cavallotto Etrier Support Bügelbolzen Sosten	422817
37	Supporto Girevole Support Tournant Swivel Support Drehbarerhalter Sosten Giratorio	422969
38	Adattatore Bombola Argon It Adaptateur Bouteille Argon It Argon Gas Bottle It Adaptor Argongasflasche It PasstÜck Adaptador Bombona Argon It	432036
39	Molla Ressort Spring Feder Muelle	452022
40	Molla Per Aspo Ressort Pour Support Bobine Reel Spring Wicklerfeder Muelle Por Aspa	452057
41	Manico Poignee Handle Handgriff Manija	312328
42	Retro Partie Arriere Back Panel Rueckseite Trasera	644757
43	Diaframma Diaphragme Diaphragm Diaphragma Diafragma	644078
44	Staffa Per Bombola Etrier Pour Bouteille Bracket For Bottle Buegel Fuer Flasche Estribo Para Bombona	644606
45	Frontale Partie Frontal Front Panel Gerätefront Frontal	649559

REF.	ELENCO PEZZI DI RICAMBIO PIECES DETACHEES SPARE PARTS LIST ERSATZTEILLISTE PIEZAS DE REPUESTO	CODICE CODE KODE
46	Fondo Chassis Bottom Bodenteil Fondo	644961
47	Kit Mantello Kit Capot Cover Kit Deckelkit Kit Panel De Cobertura	980855
49	Kit Sportello Kit Guichet Door Kit Tuer Kit Kit Portezuela	980899
50	Asse Per Ruote Axe Roues Wheels Axle Radachse Eje Ruedas	681092
51	Toledo 250 Pinza Di Massa 250A Toledo 250 Pince De Masse 250A Toledo 250 Work Clamp 250A Toledo 250 Masseklemme 250A Toledo 250 Pinza De Masa 250A	712030
53	Rullino D. 0,6-0,8 Mm Fe Galet D. 0,6-0,8 Mm Fe Feed Roll D. 0,6-0,8 Mm Fe Vorschubrolle D. 0,6-0,8 Mm Fe Roldana D. 0,6-0,8 Mm Fe	722019
54	Mt15 Torcia Mig 3 M 220 A Mt15 Torche Mig 3 M 220 A Mt15 Mig Torch 3 M 220 A Mt15 Mig Brenner 3 M 220 A Mt15 Antorcha Mig 3 M 220 A	742180
55	Riduttore Pressione Bombola Ricar. Reducteur Pression Bouteille Recharg. Gas Regulator Refillable Bottle Druckminderer F. Auffüllbare Flasche Reductor Presion Bombona Recargar	722341
58	Kit Guaina Entrata Motore Kit Gaine Entree Moteur Gas Hose Kit Drahtfuehrungsseelekit Kit Vaina Guidera Alambre	990097
59	Kit Ingranaggi Kit Engrenages Gears Kit ZahnRäder Kit Kit Engranajes	990257
60	Kit Aspo Kit Support Bobine Reel Kit Wickler Kit Kit Aspa	990264



Esploso torcia, Dessin torche, Torch drawing, Schlauchpaket - Explosionszeichnung, Diseño seccionado antorcha.



REF.	ELENCO PEZZI RICAMBIO TORCIA LISTE PIECES DETACHEES TORCHE SPARE PARTS LIST TORCH ERSATZTEILLISTE SCLAUCHPAKET PIEZAS DE REPUESTO ANTORCHA	CODICE CODE KODE
1	Ghiera Fissaggio Embout Fixage Ring Nut Nutmutter Virola Por Fiyacion	722007
2	Dado Fissaggio Guaina Ecrrou Fixage Gaine Liner Nut Befestigungsmutter Dado Por Fiyacion Vaina	722013
3	Lancia Con Diffusore Lance Avec Diffuseur Swan Neck Diffuser Brennerhals Mit Diffusor Encorvado Con Diffusor	722305
5	Molla Per Ugello Ressort Pour Buse Nozzle Spring Duesefeder Muelle Por Inyector	722319
6	Isolante Diffusore Isolant Pour Diffuseur Diffuser Insulation Isolierteil Aislador Diffusor	722326
7	Supporto Torcia Support Torche Torch Holder Brennerhalter Sosten Antorcha	742172
8	Tubetto Di Contatto D. 0,6 Mm Tube Contact D. 0,6 Mm Contact Tip D. 0,6 Mm Kontaktroehrchen D. 0,6 Mm Tubito De Contacto D. 0,6 Mm	722415
8	Tubetto Di Contatto D. 0,8 Mm Tube Contact Pour Fil D. 0,8 Mm Contact Tip D. 0,8 Mm Kontaktroerchen D. 0,8 Mm Tubito De Contacto D. 0,8 Mm	722416
10	Ugello Cilindrico Buse Cylindrique Cylindrical Nozzle Zylindrische Duese Inyector Cilindrico	722149
10	Ugello Conico Buse Conique Conical Nozzle Konische Duese Inyector Conico	722423
11	Guaina Guidafile D. 0,6-0,8 3M Gaine Pour Fil D. 0,6-0,8 3M Liner D. 0,6-0,8 3M Drahtfuhrungsseele D. 0,6-0,8 3M Vaina Guia Hilo D. 0,6-0,8 3M	722437
11	Guaina Guidafile D. 1-1,2 Mm 3 M Gaine Pour Fil D. 1-1,2 Mm 3 M Liner D. 1-1,2 Mm 3 M Drahtfuhrungsseele D. 1-1,2 Mm 3 M Vaina Guia Hilo D. 1-1,2 Mm 3 M	722689

REF.	ELENCO PEZZI RICAMBIO TORCIA LISTE PIECES DETACHEES TORCHE SPARE PARTS LIST TORCH ERSATZTEILLISTE SCLAUCHPAKET PIEZAS DE REPUESTO ANTORCHA	CODICE CODE KODE
13	Corpo Torcia Corp De Torche Torch Assy Brennerskupplung Enganche Antorcha	722441
14	Attacco Torcia Attelage Torche Torch Connection Schlauchpaketanschluss Enganche Antorcha	742175
15	Ghiera Per Torcia Embout Pour Torche Torch Ring Nut Brennernutmutter Virola Antorcha	742171
16	Corpo Torcia Corps De Torche Torch Connection Brenneranschlussblock Cuerpo De Antorcha	722325
17	Isolante Corpo Torcia Isolant Corps De Torche Torch Connection Insulation Brenneranschlussblock Isolierteil Aislador Cuerpo De Antorcha	722693
-	Torcia 3m Torche 3m Torch 3m Schlauchpaket 3m Antorcha 3m	742180
-	Torcia 4m Torche 4m Torch 4m Schlauchpaket 4m Antorcha 4m	742181
-	Torcia 5m Torche 5m Torch 5m Schlauchpaket 5m Antorcha 5m	742182

REF.	ELENCO PEZZI RICAMBIO TORCIA LISTE PIECES DETACHEES TORCHE SPARE PARTS LIST TORCH ERSATZTEILLISTE SCLAUCHPAKET PIEZAS DE REPUESTO ANTORCHA	CODICE CODE KODE