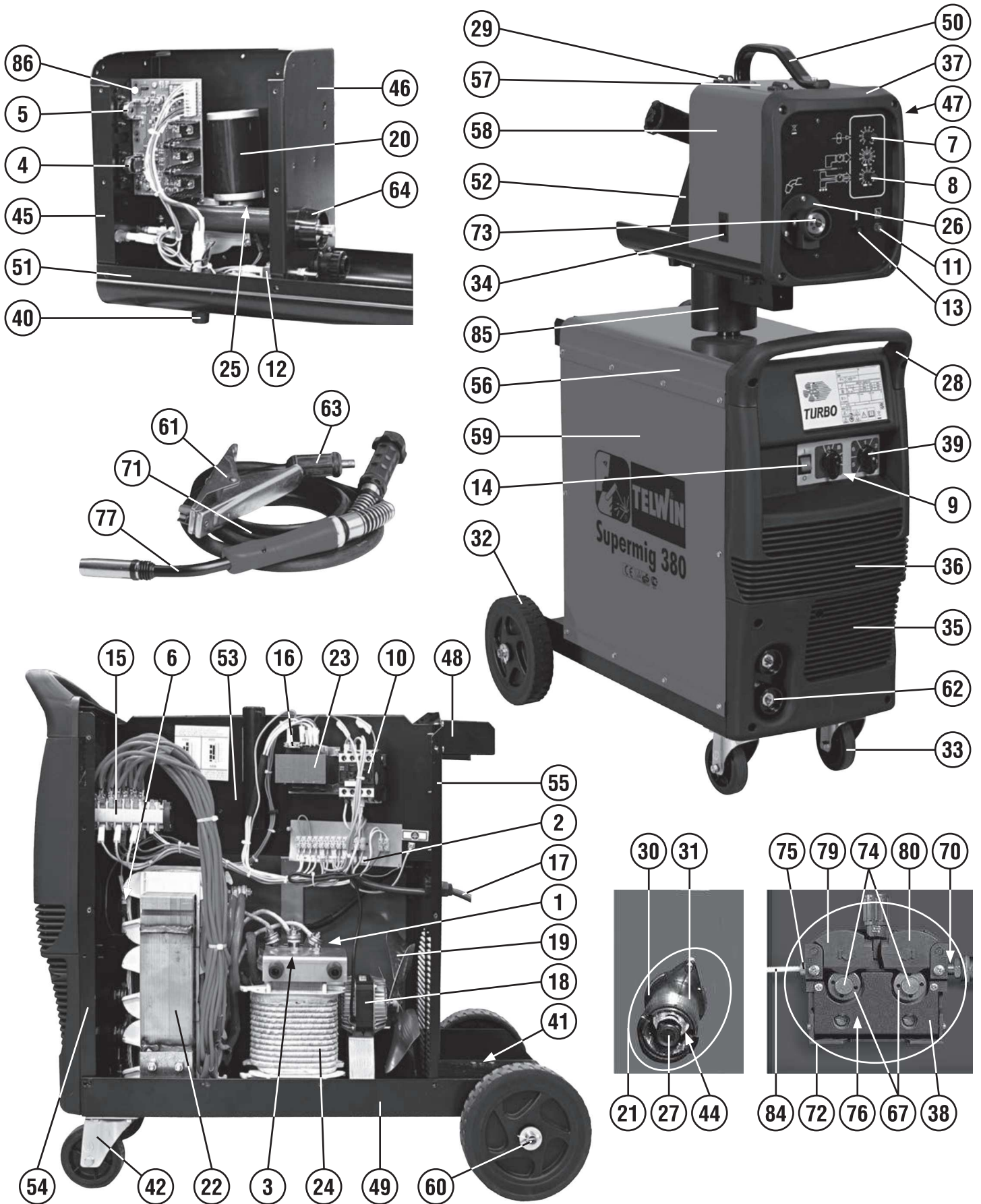


ELENCO PEZZI DI RICAMBIO  
 LISTE PIECES DETACHEES  
 SPARE PARTS LIST  
 ERSATZTEILLISTE  
 PIEZAS DE REPUESTO

**SUPERMIG 380**



Esplso macchina, Dessin appareil, Machine drawing, Explosions Zeichnung des Geräts, Diseño seccionado maquina.



REF.	ELENCO PEZZI DI RICAMBIO PIECES DETACHEES SPARE PARTS LIST ERSATZTEILLISTE PIEZAS DE REPUESTO	CODICE CODE KODE
1	Raddrizzatore Redresseur Rectifier Gleichrichter Rectificador	112131
2	Basetta Cambio Tensione Platine Pour Changer Tension Changing Voltage Card Wechselspannungskarte Base Cambio Tension	112165
3	Protezione Raddrizzatore Protection Redresseur Rectifier Protection Gleichrichterschutz Protector Rectificador	112182
4	Potenzimetro Potentiometre Potentiometer Potentiometer Potenciometro	113574
5	Potenzimetro Potentiometre Potentiometer Potentiometer Potenciometro	116411
6	Termostato Thermostat Thermostat Thermostat Termostato	121258
7	Manopola Poigne Knob Griff Manija	121394
8	Manopola Poignee Knob Griff Manija	121395
9	Commutatore Commutateur Switch Schalter Conmutador	121514
10	Teleruttore Telerupteur Contactor Fernschalter Contactor	122585
11	Lampada Gialla Temoin Lumineux Jaune Yellow Pilot Lamp Gelbe Kontrolllampe Piloto Amarillo	122594
12	Elettrovalvola Electrovanne Electro-valve Elektroventil Electrovalvola	122682
13	Lampada Temoin Lumineux Lamp Kontrolllampe Lamparilla De Control	122709
14	Interruttore Interrupteur Switch Schalter Interruptor	122725
15	Commutatore Commutateur Switch Schalter Conmutador	122802
16	Fusibile Fusible Fuse Sicherung Fusible	122879
17	Cavo Alim. 4G2.5 2 M Cable Alim. 4G2.5 2 M Mains Cable 4G2.5 2 M Netzkabel 4G2.5 2 M Cable Alim. 4G2.5 2 M	132244
18	Motore Moteur Motor Motor Motor	152083
19	Ventola Helice Fan Blade Fluegelrad Aventador	152113
20	Motorino Trainafilo Moteur D'entrainement Fil Wire Feed Motor Drahtvorschubmotor Motor Por Arrastre Hilo	153028
21	Kit Aspo Kit Support Bobine Reel Kit Wickler Kit Kit Aspa	990264

REF.	ELENCO PEZZI DI RICAMBIO PIECES DETACHEES SPARE PARTS LIST ERSATZTEILLISTE PIEZAS DE REPUESTO	CODICE CODE KODE
22	Trasformatore Transformateur Transformer Transformator Transformador	164312
23	Trasformatore Ausiliario Transformateur Auxiliaire Auxiliary Transformer Hilfsrafo Transformador Auxiliar	164991
24	Reattanza Reactance Reactance Drossel Induccion	169426
25	Linguetta A Disco Clavettes Woodruff Woodruff Keys Scheibenfeder Clavijas Woodruff	232128
26	Protezione Attacco Torcia Support Isolant Torche Torch Connection Protection Brennersisolierlager Sosten Isolator Antorcha	312105
27	Volantino Per Aspo Volant Pour Support Bobine Reel Handwheel Wicklerhandrad Volant Por Aspa	312137
28	Manico Poignee Handle Handgriff Manija	312328
29	Assieme Cerniera CharniÈre Set Hinge Set Scharnier Set Bisagra Set	312382
30	Aspo Support Bobine Reel Wickler Aspa	322081
31	Distanziale Entretoise Spacer Abstandstueck Anillo Por Distanciar	322180
32	Ruota Fissa Roue Fixe Fixed Wheel Fixes Rad Rueda Firme	322200
33	Ruota Roue Wheel Rad Rueda	322246
34	Chusura A Slitta Fermeture Sliding Shutter Verschluss Cierre Plastico	322487
35	Cornice Inferiore Cadre Inferieur Lower Side Frame Unten Rahmen Marco Inferior	322639
36	Frontale Superiore Partie Frontal Superieur Upper Front Panel Obere Geraetefront Frontal Superior	322642
37	Cornice Cadre Frame Rahmen Marco	322648
38	Protezione Protection Cover Deckel Proteccion	322814
39	Assieme Manopola Per Commutatore Set Poigne Pour Commutateur Switch Knob Set Umschaltergriff Set Set Manija Para Conmutador	323101
40	Piedino Embout Foot Fuss Pie	323001
41	Cavallotto Etrier Support BÜgelbolzen Sosten	422817
42	Supporto Girevole Support Tournant Swivel Support Drehbarerhalter Sosten Giratorio	422969

REF.	ELENCO PEZZI DI RICAMBIO PIECES DETACHEES SPARE PARTS LIST ERSATZTEILLISTE PIEZAS DE REPUESTO	CODICE CODE KODE
43	Adattatore Bombola Argon It Adaptateur Bouteille Argon It Argon Gas Bottle It Adaptor Argongasflasche It PasstÜck Adaptador Bombona Argon It	432036
44	Molla Per Aspo Ressort Pour Support Bobine Reel Spring Wicklerfeder Muelle Por Aspa	452057
45	Frontale Partie Frontal Front Panel Geraetefront Frontal	642053
46	Retro Partie Arriere Back Panel Rueckseite Trasera	642054
47	Gancio Appendi Torcia Accrocheur Torche Torch Hook Haken Fuer Brenner Gancho Fijacion Antorcha	644444
48	Staffa Per Bombola Etrier Pour Bouteille Bracket For Bottle Buegel Fuer Flasche Estribo Para Bombona	644606
49	Fondo Chassis Bottom Bodenteil Fondo	644996
50	Maniglia Poignee Handle Handgriff Manija	645153
51	Fondo Chassis Bottom Bodenteil Fondo	645154
52	Staffa Bride Braket Buegel Estribo	645157
53	Diaphragma Diaphragme Diaphragm Diaphragma Diafragma	645409
54	Frontale Partie Frontal Front Panel Geraetefront Frontal	642164
55	Retro Partie Arriere Back Panel Rueckseite Trasera	645411
56	Mantello Capot Cover Deckel Panel De Cobertura	651049
57	Mantello Capot Cover Deckel Panel De Cobertura	655411
58	Sportello Guichet Door Tuer Portezuela	655412
59	Fianco Partie Laterale Side Panel Seitenblech Fianco	655984
60	Asse Per Ruote Axe Roues Wheels Axle Radachse Eje Ruedas	681092
61	Toledo 400 Pinza Di Massa Toledo 400 Pince De Masse Toledo 400 Work Clamp Toledo 400 Masseklemme Toledo 400 Pinza De Masa	712032
62	Presa Dinse Dx 50 Prise Dix Dx 50 Dinse Socket Dx 50 Dinse Steckdose Dx 50 Enchufe Dinse Dx 50	712036
63	Spina Dinse Dx 50 Fiche Dix Dx 50 Dinse Plug Dx 50 Dinse Stecker Dx 50 Enchufe Dinse Dx 50	712040

**SUPERMIG 380**

REF.	ELENCO PEZZI DI RICAMBIO PIECES DETACHEES SPARE PARTS LIST ERSATZTEILLISTE PIEZAS DE REPUESTO	CODICE CODE KODE	REF.	ELENCO PEZZI DI RICAMBIO PIECES DETACHEES SPARE PARTS LIST ERSATZTEILLISTE PIEZAS DE REPUESTO	CODICE CODE KODE	REF.	ELENCO PEZZI DI RICAMBIO PIECES DETACHEES SPARE PARTS LIST ERSATZTEILLISTE PIEZAS DE REPUESTO	CODICE CODE KODE
64	Spina Goupille Plug Stecker Enchufe	712112	85	Kit Giostra Kit Support Tournant Kit Swivel Support Kit Bewegbahrehalterung Kit Sosten Giratorio	980124			
65	Presa Dinse Dx 50 Prise Dix Dx 50 Dinse Plug Dx 50 Dinse Stecker Dx 50 Enchufe Dinse Dx 50	712114	86	Kit Scheda Controllo Timer Kit Carte Controle Timer Timer Control Pcb Kit Timer Steuerungskarte Kit Kit Tarjeta Control Timer	980714			
66	Rullino D. 0,6-0,8 Mm Fe Galet D. 0,6-0,8 Mm Fe Feed Roll D. 0,6-0,8 Mm Fe Vorschubrolle D. 0,6-0,8 Mm Fe Roldana D. 0,6-0,8 Mm Fe	722225						
67	Rullino D. 0,8-1 Mm Fe Galet D. 0,8-1 Mm Fe Feed Roll D. 0,8-1 Mm Fe Vorschubrolle D. 0,8-1 Mm Fe Roldana D. 0,8-1 Mm Fe	722227						
68	Rullino D. 1,2-1,6 Mm Fe Galet D. 1,2-1,6 Mm Fe Feed Roll D. 1,2-1,6 Mm Fe Vorschubrolle D. 1,2-1,6 Mm Fe Roldana D. 1,2-1,6 Mm Fe	722241						
69	Riduttore Pressione 2 Manometri Reducteur Pression 2 Manometres Gas Regulator 2 Manometers Druckminderer 2 Manometer Reductor Presion 2 Manometros	722346						
70	Tubo Capillare Ø 2X5 Tuyau Capillaire Ø 2X5 Wire Conduit Ø 2X5 Kapillarrohr Ø 2X5 Tubo Capilar Ø 2X5	722358						
71	Cavo 35 Mmq 3 M Pinza Massa Dx50 Cable 35 Mmq 3 M Pince Masse Dx50 Cable 35 Mmq 3 M Work Clamp Dx50 Kabel 35 Mmq 3 M Massezange Dx50 Cable 35 Mmq 3 M Pinca Masa Dx50	723030						
72	Gruppo Traino Devidoir Wire Feed Assy Drahtvorschub Arrastre Hilo	723198						
73	Kit Attacco Torcia Kit Attelage Torche Torch Connection Kit Brenneranschluss Kit Kit Enganche Soplete	980097						
74	Vite Bloccarullino Vis Ferme Galet Rollerfixing Screw Rollerhalterschraube Tornillo Bloque Roldana	742397						
75	Entrata Guidafile Entree Guide Fil Wire Guide Inlet Drahtfuehrungsseeleingang Entrata Vaina Guiadera Alambre	742064						
76	Adattatore Adapteur Adapter Zahnrad Adaptador	742166						
77	Mi36 Torcia Mig 3 M 400 A Mi36 Torche Mig 3 M 400 A Mi36 Mig Torch 3 M 400 A Mi36 Mig Brenner 3 M 400 A Mi36 Antorcha Mig 3 M 400 A	742186						
78	Rullino D. 0,8-1 Al Galet D. 0,8-1 Al Feed Roll D. 0,8-1 Al Vorschubrolle D. 0,8-1 Al Roldana D. 0,8-1 Al	742304						
79	Ancora Controrullino Sinistra Ancre Contre-galet Gauche Left Anchor For Pressure Roller Linker Anker Fuer Gegenrolle Ancora Para Contra Roldana Izquierda	742307						
80	Ancora Controrullino Destra Ancre Contre-galet Droite Right Anchor For Pressure Roller Rechter Anker Fuer Gegenrolle Ancora Para Contra Roldana Derecha	742308						
81	Ingranaggio Motore Engrenage Motor Motor Drive Gear Motorszahnrad Engranaje Motor	742348						
82	Rullino D. 1-1,2 Mm Fe Galet D. 1-1,2 Mm Fe Feed Roll D. 1-1,2 Mm Fe Vorschubrolle D. 1-1,2 Mm Fe Roldana D. 1-1,2 Mm Fe	742366						
83	Ingranaggio Engrenage Gear Zahnrad Engranaje	742495						
84	Kit Guaina Entrata Motore Kit Gaine Entree Moteur Gas Hose Kit Drahtfuehrungsseelekit Kit Vaina Guiadera Alambre	990097						